

**EGZAMIN ZAWODOWY
 Rok 2022
 ZASADY OCENIANIA**

*Arkusz zawiera informacje prawnie chronione
 do momentu rozpoczęcia egzaminu*

Nazwa kwalifikacji: **Wykonywanie robót zbrojarskich i betoniarskich**
 Oznaczenie arkusza: **BUD.01-01-22.06-SG**
 Oznaczenie kwalifikacji: **BUD.01**
 Numer zadania: **01**
 Wersja arkusza: **SG**

**PODSTAWA PROGRAMOWA
 2019**

Wypełnia egzaminator

Kod ośrodka –

Kod egzaminatora

Data egzaminu
Dzień Miesiąc Rok

Godzina rozpoczęcia egzaminu :

Numer PESEL zdającego*										Numer stanowiska	

* w przypadku braku numeru PESEL – seria i numer paszportu lub innego dokumentu potwierdzającego tożsamość

Egzaminatorze!

- Oceniaj prace zdających rzetelnie i z zaangażowaniem. Dokumentuj wyniki oceny.
- Stosuj przyjęte zasady oceniania w sposób obiektywny.
- Jeżeli zdający, wykonując zadanie egzaminacyjne, uzyskuje inne rezultaty albo pożądane rezultaty uzyskuje w inny sposób niż uwzględniony w zasadach oceniania lub przedstawia nietypowe rozwiązanie, ale zgodnie ze sztuką w zawodzie, to nadal oceniaj zgodnie z kryteriami zawartymi w zasadach oceniania. Informacje o tym, że zasady oceniania nie przewidują zaistniałej sytuacji, przekaż niezwłocznie w formie pisemnej notatki do Przewodniczącego Zespołu Egzaminacyjnego z prośbą o przekazanie jej do Okręgowej Komisji Egzaminacyjnej. Notatka może być sporządzona odręcznie w trybie roboczym.
- Informuj przewodniczącego zespołu nadzorującego o wszystkich nieprawidłowościach zaistniałych w trakcie egzaminu, w tym w szczególności o naruszeniach przepisów bezpieczeństwa i higieny pracy i o podejrzeniach niesamodzielności w wykonaniu zadania przez zdającego.

Numer
stanowiska

Egzaminator wpisuje **T**,
jeżeli zdający spełnił
kryterium albo **N**, jeżeli
nie spełnił

Elementy podlegające ocenie/kryteria oceny

Rezultat 1: Przygotowane do montażu pręty zbrojeniowe

*Uwaga! Rezultat należy ocenić po zgłoszeniu przez zdającego gotowości do oceny.
Po dokonaniu oceny należy poinformować zdającego, aby przystąpił do wykonywania dalszych prac.*

1	Przygotowane 4 strzemiona ze stali gładkiej Ø6						
2	Wszystkie strzemiona posiadają po dwa haki półokrągłe						
3	Wysokość wszystkich strzemion wynosi 500 mm ±5 mm						
4	Szerokość wszystkich strzemion wynosi 220 mm ±5 mm						
5	Długość haków wszystkich strzemion wynosi 60 mm ±5 mm						
6	Wszystkie strzemiona są otwarte						

Numer
stanowiska

Rezultat 2: Zmontowany szkielet zbrojenia

Uwaga! Rezultat należy ocenić po wyjęciu szkieletu zbrojenia z deskowania.

1	Zbrojenie podłużne belki składa się z 8 prętów Ø10						
2	4 górne pręty podłużne Ø10 umieszczone wewnątrz haków						
3	4 dolne pręty podłużne Ø10 umieszczone w wewnętrznych narożach strzemion						
4	Strzemiona ułożone w rozstawie co 250 mm ±10 mm						
5	Skrajne strzemiona zamontowane w odległości 125 mm ±10 mm od początku prętów podłużnych						
6	Wszystkie strzemiona powiązane drutem wiązałkowym z prętami podłużnymi						
7	Połączenia wykonane z zastosowaniem węzłów zbrojarskich krzyżowych						
8	Wszystkie strzemiona zamontowane są pionowo, dopuszczalna odchyłka od kierunku pionowego ±5 mm						
9	Na całej długości szkieletu zbrojenia zachowana szerokość 320 mm ±10 mm						
10	Szkielet zbrojenia stanowi sztywną całość, cechy geometryczne niezmiennie						

Rezultat 3: Szkielet zbrojenia ułożony w deskowaniu

1	Szkielet ułożony w deskowaniu na podkładkach dystansowych						
2	Na prętach umieszczone co najmniej po 2 podkładki dystansowe przy każdej krawędzi						
3	Podkładki dystansowe są rozmieszczone w rozstawie nie większym niż 0,5 m						
4	Podkładki dystansowe zapewniają otulenie zbrojenia 20 mm od ścian pionowych deskowania, dopuszczalna odchyłka +10 mm						
5	Podkładki dystansowe zapewniają otulenie zbrojenia 20 mm od dolnej ściany deskowania, dopuszczalna odchyłka +10 mm						
6	Szkielet zbrojenia ułożony symetrycznie w deskowaniu, w położeniu zgodnym z rysunkiem konstrukcyjnym						

Numer stanowiska

Rezultat 4: Wynik badania konsystencji mieszanki betonowej wykonanego metodą opadu stożka

Uwaga! Bezpośrednio po wykonaniu badania przez zdającego egzaminator również dokonuje pomiaru opadu stożka.

Wyniki pomiaru zapisuje w tabeli A w zasadach oceniania.

W tabeli 2 (w arkuszu egzaminacyjnym zdającego) zapisane:

1	w kol. 01 - właściwa wartość opadu stożka w [mm], zgodna z wartością pomierzoną przez egzaminatora (zapisaną w tabeli A), dopuszczalna odchyłka ± 5 mm						
2	w kol. 02 - poprawnie zaokrąglona do 10 mm wartość opadu stożka w [mm]						
3	w kol. 03 - klasa konsystencji mieszanki betonowej oznaczona zgodnie z tabelą 1 (w arkuszu egzaminacyjnym zdającego)						

Przebieg 1: Wykonanie zbrojenia belki żelbetowej

Zdający:

1	posługiwał się nożycami w sposób bezpieczny oraz zgodnie z ich przeznaczeniem						
2	posługiwał się narzędziami i sprzętem do gięcia w sposób bezpieczny oraz zgodnie z ich przeznaczeniem						
3	miał założone rękawice i okulary ochronne podczas cięcia prętów						
4	utrzymywał porządek na stanowisku pracy podczas wykonywania zbrojenia belki żelbetowej						
5	oczyścił używane narzędzia oraz uporządkował stanowisko pracy, odpady umieścił w odpowiednich pojemnikach na odpady						

Numer
stanowiska

Przebieg 2: Wykonanie mieszanki betonowej i badanie jej konsystencji

Zdający:

1	do wykonania mieszanki betonowej zastosował mieszadło elektryczne								
2	przed rozpoczęciem mieszania dokonał próbnego uruchomienia mieszadła elektrycznego								
3	użył wszystkich przygotowanych składników do wykonania mieszanki betonowej								
4	miał założone rękawice i okulary ochronne oraz maskę przeciwpyłową podczas mieszania mieszanki betonowej								
5	wypełnił formę trzema warstwami mieszanki betonowej - do wysokości $\frac{1}{3}$ formy, $\frac{2}{3}$ formy i całej formy								
6	każdą warstwę mieszanki betonowej zagęścił w formie poprzez sztychowanie								
7	zagęszczając warstwy mieszanki betonowej uderzał 25-krotnie prętem o formę (należy policzyć co najmniej dla jednej warstwy)								
8	po zagęszczeniu górnej warstwy wyrównał prętem lub kielnią powierzchnię mieszanki betonowej w formie								
9	równomiernie podniósł formę do góry nie uszkadzając stożka mieszanki betonowej								
10	zmierzył opad stożka za pomocą przymiaru liniowego								

Egzaminator

imię i nazwisko

.....

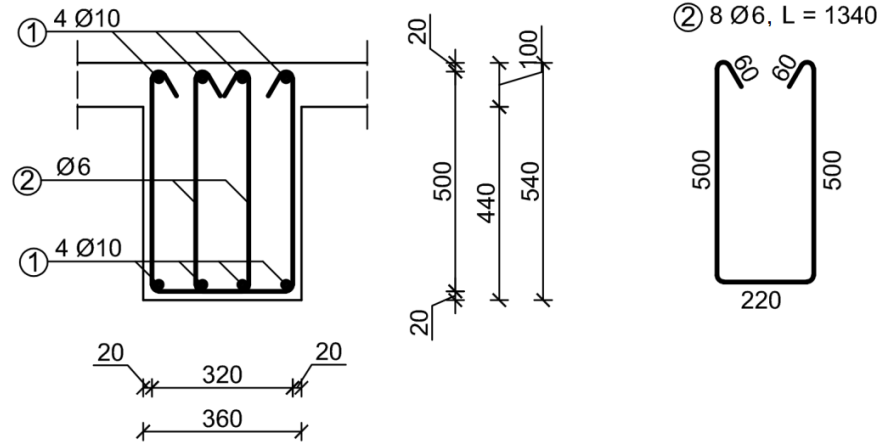
data i czytelny podpis

Tabela A. Wyniki pomiaru opadu stożka

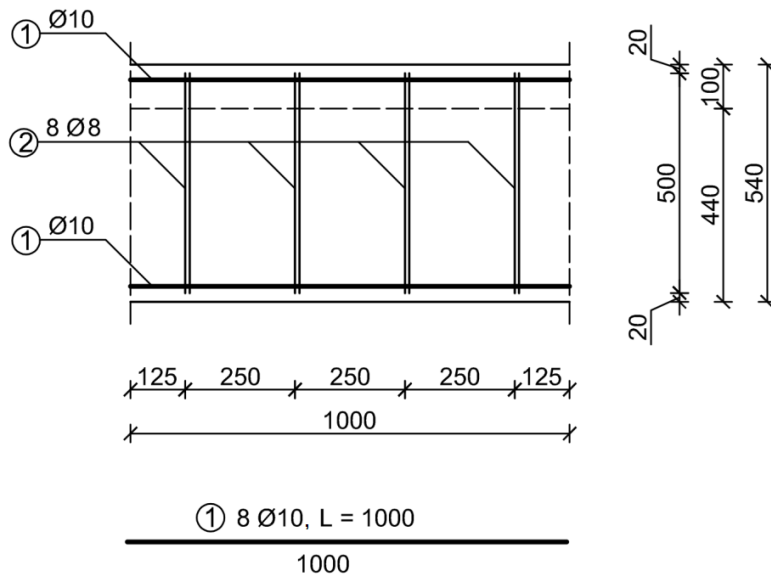
(Pomiaru dokonanego przez egzaminatora)

Numer stanowiska zdającego	Właściwy opad stożka h [mm]

BELKA ŻELBETOWA - PRZEKRÓJ POPRZECZNY



BELKA (FRAGMENT) - PRZEKRÓJ PODŁUŻNY



Beton C 20/25
 Stal:
 Ø 6 - St0S-b
 Ø10 - RB400
 Otulenie - 20 mm

Rysunek konstrukcyjny zbrojenia belki żelbetowej

