

Nazwa kwalifikacji: **Wykonywanie robót zbrojarskich i betoniarskich**

Oznaczenie kwalifikacji: **BUD.01**

Numer zadania: **01**

Wersja arkusza: **SG**

Wypełnia zdający

Numer PESEL zdającego*

--	--	--	--	--	--	--	--	--	--	--	--	--	--	--	--	--	--	--	--

Miejsce na naklejkę z numerem
PESEL i z kodem ośrodka

Czas trwania egzaminu: **180** minut.

BUD.01-01-22.01-SG

EGZAMIN ZAWODOWY

Rok 2022

CZĘŚĆ PRAKTYCZNA

**PODSTAWA PROGRAMOWA
2019**

Instrukcja dla zdającego

1. Na pierwszej stronie arkusza egzaminacyjnego wpisz w oznaczonym miejscu swój numer PESEL i naklej naklejkę z numerem PESEL i z kodem ośrodka.
2. Na KARCIE OCENY w oznaczonym miejscu przyklej naklejkę z numerem PESEL oraz wpisz:
 - swój numer PESEL*,
 - oznaczenie kwalifikacji,
 - numer zadania,
 - numer stanowiska.
3. KARTĘ OCENY przełącz zespołowi nadzorującemu.
4. Sprawdź, czy arkusz egzaminacyjny zawiera 5 stron i nie zawiera błędów. Ewentualny brak stron lub inne usterki zgłoś przez podniesienie ręki przewodniczącemu zespołu nadzorującego.
5. Zapoznaj się z treścią zadania oraz stanowiskiem egzaminacyjnym. Masz na to 10 minut. Czas ten nie jest wliczany do czasu trwania egzaminu.
6. Czas rozpoczęcia i zakończenia pracy zapisze w widocznym miejscu przewodniczący zespołu nadzorującego.
7. Wykonaj samodzielnie zadanie egzaminacyjne. Przestrzegaj zasad bezpieczeństwa i organizacji pracy.
8. Jeżeli w zadaniu egzaminacyjnym występuje polecenie „zgłoś gotowość do oceny przez podniesienie ręki”, to zastosuj się do polecenia i poczekaj na decyzję przewodniczącego zespołu nadzorującego.
9. Po zakończeniu wykonania zadania pozostaw rezultaty oraz arkusz egzaminacyjny na swoim stanowisku lub w miejscu wskazanym przez przewodniczącego zespołu nadzorującego.
10. Po uzyskaniu zgody zespołu nadzorującego możesz opuścić salę/miejsce przeprowadzania egzaminu.

Powodzenia!

* w przypadku braku numeru PESEL – seria i numer paszportu lub innego dokumentu potwierdzającego tożsamość

Zadanie egzaminacyjne

W przygotowanym na stanowisku deskowaniu wykonaj fragment zbrojenia belki żelbetowej zgodnie z rysunkiem konstrukcyjnym, wykazem stali zbrojeniowej oraz warunkami technicznymi wykonania i odbioru robót zbrojarskich.

Pręty zbrojeniowe nr 1 i nr 2 oraz cztery strzemiona (pręty nr 3) są przygotowane na stanowisku egzaminacyjnym. Przygotuj pozostałe strzemiona o wymiarach i kształtach zgodnych z rysunkiem konstrukcyjnym.

Uwaga! Po przygotowaniu strzemion zgłoś przez podniesienie ręki gotowość do oceny. Po uzyskaniu zgody możesz przystąpić do dalszej pracy.

Zmontuj przygotowane pręty w szkielet zbrojeniowy za pomocą drutu wiązałkowego stosując węzły zbrojarskie dwurzędowe. Węzły zbrojarskie wykonaj na każdym skrzyżowaniu strzemion z prętami podłużnymi.

Ustaw gotowy szkielet zbrojeniowy w deskowaniu zachowując odpowiednią grubość otulenia prętów.

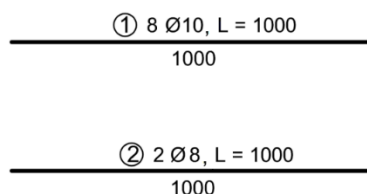
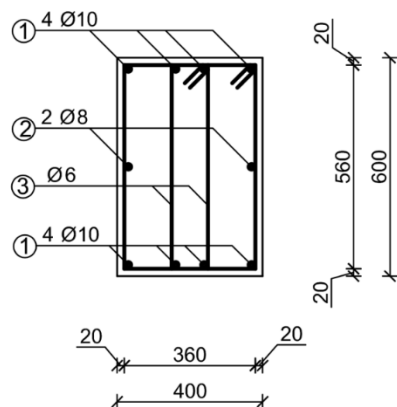
Z przygotowanych na stanowisku, odmierzonych i umieszczonych w opisanych pojemnikach składników, przygotuj mieszankę betonową z użyciem mieszadła elektrycznego. Następnie wykonaj badanie konsystencji przygotowanej mieszanki betonowej metodą opadu stożka. Badanie przeprowadź zgodnie z procedurą opracowaną na podstawie normy PN-EN 1235-2:2019.

Uwaga! Po przygotowaniu mieszanki betonowej zgłoś przez podniesienie ręki gotowość do przeprowadzenia badania konsystencji. Po uzyskaniu zgody możesz rozpocząć badanie.

Uzyskany wynik opadu stożka mieszanki zapisz w tabeli 2. Na podstawie danych z tabeli 1 określ klasę konsystencji badanej mieszanki betonowej, oznaczenie klasy zapisz w tabeli 2.

Zadanie wykonaj zgodnie z technologią robót zbrojarskich i betoniarskich na stanowisku wyposażonym w niezbędne materiały, narzędzia i sprzęt. Przestrzegaj zasad organizacji pracy, przepisów bezpieczeństwa i higieny pracy, przeciwpożarowych oraz ochrony środowiska. Po ukończeniu zadania oczyść używane narzędzia i uporządkuj stanowisko pracy, odpady umieść w odpowiednich pojemnikach na odpady.

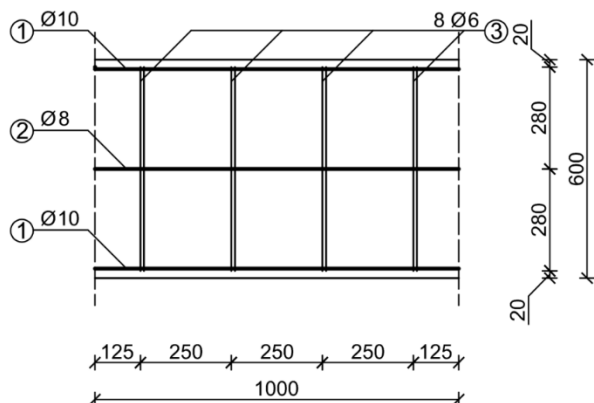
BELKA ŻELBETOWA - PRZEKRÓJ POPRZECZNY



③ 8 Ø6, L = 1720



BELKA (FRAGMENT) - PRZEKRÓJ PODŁUŻNY



Beton C 20 / 25
Stal:
Ø6 - St0S-b
Ø8, Ø10 - RB400
Otulenie - 20 mm

Rysunek konstrukcyjny zbrojenia belki żelbetowej

Wykaz stali zbrojeniowej dla belki żelbetowej

Numer pręta	Średnica pręta [mm]	Długość pręta [m]	Liczba prętów w belce [szt.]	Długość prętów [m]		
				Stal		
				St0S-b	RB400	
				Ø6	Ø8	Ø10
1*	10	1,00	8	-	-	8,00
2*	8	1,00	2	-	2,00	-
3**	6	1,72	8	13,76	-	-
Łączna długość prętów [m]				13,76	2,00	8,00
Masa jednostkowa pręta [kg/m]				0,222	0,395	0,617
Masa prętów średnicami [kg]				3,055	0,790	4,936
Masa ogółem [kg]				8,781		

* Pręty docięte przez ośrodek egzaminacyjny

** 4 pręty docięte i odgięte przez ośrodek egzaminacyjny, pozostałe do przygotowania

Warunki techniczne wykonania i odbioru robót zbrojarskich (fragment)

1. Podczas odmierzania długości prętów giętych należy uwzględnić ich wydłużenie wskutek gięcia według danych zawartych w przedstawionej tabeli:

Wydłużenie prętów stalowych wskutek gięcia w cm				
Średnica pręta [mm]	Kąt odgięcia			
	180°	135°	90°	45°
6	1,0	1,0	0,5	-
8	1,0	1,0	1,0	-
10	1,5	1,0	1,0	0,5
12	1,5	1,5	1,0	0,5

2. Dopuszczalne odchyłki wymiarów w wykonaniu zbrojenia:

- w długościach prętów i odcinków prętów: ± 5 mm,
- w długościach odcinków strzemion: ± 5 mm,
- w rozstawie prętów przy $\varnothing \leq 20$ mm: ± 10 mm,
- w grubości warstwy otulającej: +10 mm,
- odchylenie strzemion od kierunku pionowego: ± 5 mm.

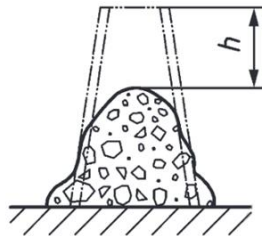
3. Strzemiona należy montować z zachowaniem przemienności położenia zamknięć na długości belki.

4. Zalecana ilość elementów dystansowych:

dla prętów $\varnothing \leq 10$ mm zalecany rozstaw elementów dystansowych $\leq 0,5$ m, w liczbie co najmniej 2 elementy przy każdej krawędzi.

Procedura badania konsystencji mieszanki betonowej metodą opadu stożka
wg normy PN-EN 12350-2:2019

1. Zwilżyć formę w kształcie ściętego stożka oraz powierzchnię podstawy. Usunąć nadmiar wody wilgotną tkaniną i ustawić formę na poziomej powierzchni podstawy.
2. Formę wypełnić trzema warstwami mieszanki betonowej. Każdą warstwę zagęszczać 25 uderzeniami pręta do zagęszczenia. Pierwszą warstwę zagęszczać na całej grubości, uważając aby nie uderzać w podstawę. Warstwę środkową oraz warstwę górną zagęszczać na całej grubości tak, aby uderzenia dochodziły bezpośrednio do warstwy położonej poniżej.
3. Jeśli zagęszczanie górnej warstwy spowoduje osiadanie mieszanki betonowej poniżej górnej krawędzi formy, dodać taką ilość mieszanki betonowej, aby cały czas jej nadmiar utrzymywał się ponad krawędzią formy. Po zagęszczeniu górnej warstwy powierzchnię mieszanki betonowej należy wyrównać kielnią lub prętym do zagęszczania poruszonym ruchem posuwisto obrotowym.
4. Powierzchnię podstawy oczyścić z mieszanki betonowej. Ostrożnie usunąć formę z mieszanki betonowej, podnosząc ją w kierunku pionowym. Operację podnoszenia formy do góry wykonać równomiernie.
5. Bezpośrednio po usunięciu formy zmierzyć opad stożka h poprzez oznaczenie różnicy pomiędzy wysokością formy a wysokością najwyższego punktu rozformowanej mieszanki, zgodnie z Rysunkiem 1.
6. Właściwy opad stożka h zapisać w tabeli 2, następnie zaokrąglić wynik do 10 mm i również zapisać w tabeli 2.



Rysunek 1. Pomiar opadu stożka

Tabela 1. Klasy konsystencji mieszanki betonowej wg metody opadu stożka

Klasa konsystencji mieszanki betonowej wg metody opadu stożka	Opad stożka h (wynik zaokrąglony do 10 mm) [mm]
S1	10 - 40
S2	50 - 90
S3	100 - 150
S4	160 - 210
S5	≥ 220

Czas przeznaczony na wykonanie zadania wynosi 180 minut.

Ocenie podlegać będą 4 rezultaty:

- przygotowane do montażu pręty zbrojeniowe,
 - zmontowany szkielet zbrojenia,
 - szkielet zbrojenia ułożony w deskowaniu,
 - wynik badania konsystencji mieszanki betonowej wykonanego metodą opadu stożka – w tabeli 2
- oraz

przebieg wykonania zbrojenia belki żelbetowej oraz wykonania mieszanki betonowej i badania jej konsystencji.

Tabela 2. Wynik badania konsystencji mieszanki betonowej metodą opadu stożka mieszanki

Właściwy opad stożka h [mm]	Opad stożka h wynik zaokrąglony do 10 mm [mm]	Klasa konsystencji badanej mieszanki betonowej wg tabeli 1
01	02	03