

EGZAMIN ZAWODOWY
Rok 2023
ZASADY OCENIANIA

*Arkusz zawiera informacje prawnie chronione
do momentu rozpoczęcia egzaminu*

Nazwa kwalifikacji: **Wykonywanie robót zbrojarskich i betoniarskich**
 Oznaczenie arkusza: **BUD.01-01-23.01-SG**
 Oznaczenie kwalifikacji: **BUD.01**
 Numer zadania: **01**
 Wersja arkusza: **SG**

PODSTAWA PROGRAMOWA
2019

Wypełnia egzaminator

Kod ośrodka –

Kod egzaminatora

Data egzaminu
Dzień Miesiąc Rok

Godzina rozpoczęcia egzaminu :

Numer PESEL zdającego*										Numer stanowiska	

* w przypadku braku numeru PESEL – seria i numer paszportu lub innego dokumentu potwierdzającego tożsamość

Egzaminatorze!

- Oceniaj prace zdających rzetelnie i z zaangażowaniem. Dokumentuj wyniki oceny.
- Stosuj przyjęte zasady oceniania w sposób obiektywny.
- Jeżeli zdający, wykonując zadanie egzaminacyjne, uzyskuje inne rezultaty albo pożądane rezultaty uzyskuje w inny sposób niż uwzględniony w zasadach oceniania lub przedstawia nietypowe rozwiązanie, ale zgodnie ze sztuką w zawodzie, to nadal oceniaj zgodnie z kryteriami zawartymi w zasadach oceniania. Informacje o tym, że zasady oceniania nie przewidują zaistniałej sytuacji, przełącz niezwłocznie w formie pisemnej notatki do Przewodniczącego Zespołu Egzaminacyjnego z prośbą o przekazanie jej do Okręgowej Komisji Egzaminacyjnej. Notatka może być sporządzona odręcznie w trybie roboczym.
- Informuj przewodniczącego zespołu nadzorującego o wszystkich nieprawidłowościach zaistniałych w trakcie egzaminu, w tym w szczególności o naruszeniach przepisów bezpieczeństwa i higieny pracy i o podejrzeniach niesamodzielności w wykonaniu zadania przez zdającego.

Numer
stanowiska

Egzaminator wpisuje **T**,
jeżeli zdający spełnił
kryterium albo **N**, jeżeli
nie spełnił

Elementy podlegające ocenie/kryteria oceny

Rezultat 1: Przygotowane do montażu pręty zbrojeniowe

Uwaga! Rezultat należy ocenić po zgłoszeniu przez zdającego gotowości do oceny.

Po dokonaniu oceny należy poinformować zdającego, aby przystąpił do wykonywania dalszych prac.

1	Przygotowanych 6 wygiętych prętów Ø8 (pręty Nr 1)						
2	Wszystkie wygięte pręty posiadają po obu stronach haki półokrągłe						
3	Długość odcinka prostego (w prętach Nr 1) wynosi 1000 mm, dopuszczalna odchyłka ±5 mm						
4	Długość haków (w prętach Nr 1) wynosi 80 mm, dopuszczalna odchyłka ±5 mm						
5	Wszystkie pręty oczyszczone, bez luźnych płatków rdzy, kurzu i błota						

Rezultat 2: Zmontowany szkielet zbrojenia płyty prefabrykowanej

Uwaga! Rezultat należy ocenić po wyjęciu szkieletu zbrojenia z deskowania

1	Zbrojenie dolne szkieletu składa się z 6 prętów Nr 1						
2	Zbrojenie górne szkieletu składa się z 5 prętów Nr 2						
3	Pręty połączone drutem wiązałkowym w każdym węźle szkieletu						
4	Wszystkie połączenia wykonane na węzeł podwójny prosty (dwurzędowy)						
5	Pręty we wszystkich węzłach przylegają do siebie						
6	Rozstaw prętów Nr 1 wynosi 140 mm ±10 mm						
7	Rozstaw prętów Nr 2 wynosi 243 mm ±10 mm						
8	Skrajne pręty Nr 2 ułożone są w hakach						
9	Szkielet zbrojeniowy stanowi sztywną całość, cechy geometryczne niezmiennie						
10	Haki wszystkich prętów Nr 1 w szkielecie są skierowane ku górze						

Numer
stanowiska

Rezultat 3: Szkielet zbrojenia ułożony w deskowaniu

1	Szkielet ułożony w deskowaniu na podkładkach dystansowych						
2	Odległość końców prętów nr 1 od płaszczyzny pionowej deskowania wynosi 25 mm, dopuszczalna odchyłka +5 mm						
3	Odległość końców prętów nr 2 od płaszczyzny pionowej deskowania wynosi 25 mm, dopuszczalna odchyłka +5 mm						
4	Podkładki dystansowe zapewniają otulenie prętów 25 mm od płaszczyzny poziomej deskowania, dopuszczalna odchyłka +5 mm						
5	Rozstaw podkładek dystansowych nie większy niż 0,5 m						
6	Liczba zastosowanych podkładek dystansowych w szkielecie zbrojeniowym - co najmniej 4 szt.						

Numer
stanowiska

Rezultat 4: Obliczone i odmierzone ilości składników mieszanki betonowej oraz przygotowana forma sześcienna

W tabeli 1 (w arkuszu egzaminacyjnym zdającego) zapisane:

1	objętość sześciennej próbki [m ³]: V = 0,003375						
2	w kol. 01 - ilość cementu CEM II 32,5 [g]: 1182						
3	w kol. 01 - ilość piasku 0-2 mm [g]: 2194						
4	w kol. 01 - ilość żwiru 2-16 mm [g]: 3780						
5	w kol. 01 - ilość wody [g]: 608						
6	w kol. 02 - naddatki (co najmniej 3 poprawne wartości): dla cementu CEM II 32,5 R w [g] - 119 (lub zaokrąglona w górę wartość wynikająca z działania 10% ilości cementu zapisanej w kol. 01) dla piasku 0-2 mm w [g] - 220 (lub zaokrąglona w górę wartość wynikająca z działania 10% ilości piasku zapisanej w kol. 01) dla żwiru 2-16 mm w [g] - 378 (lub zaokrąglona w górę wartość wynikająca z działania 10% ilości żwiru zapisanej w kol. 01) dla wody w [g] - 61 (lub zaokrąglona w górę wartość wynikająca z działania 10% ilości wody zapisanej w kol. 01)						
7	w kol. 03 - łączna ilość składników (co najmniej 3 poprawne wartości): dla cementu CEM II 32,5 R w [g] - 1301 (lub suma wartości zapisanych w kol. 01 i kol. 02 dla cementu) dla piasku 0-2 mm w [g] - 2414 (lub suma wartości zapisanych w kol. 01 i kol. 02 dla piasku) dla żwiru 2-16 mm w [g] - 4158 (lub suma wartości zapisanych w kol. 01 i kol. 02 dla żwiru) dla wody w [g] - 669 (lub suma wartości zapisanych w kol. 01 i kol. 02 dla wody)						
<p><i>Uwaga! Należy ocenić po zgłoszeniu przez zdającego gotowości do oceny. Po dokonaniu oceny należy poinformować zdającego, aby przystąpił do wykonywania dalszych prac.</i></p>							
8	W opisanych pojemnikach przygotowane odważone składniki mieszanki betonowej						
9	Ilości odważonych składników mieszanki betonowej zgodne z zapisanymi w tabeli 1 (<i>dopuszczalna tolerancja dla cementu i wody ±1%, dla kruszywa ±3%</i>)						
10	Forma sześcienna posmarowana płynem antyadhezyjnym						

Numer stanowiska

Rezultat 5: Wykonana i zagęszczona mieszanka betonowa w formie sześcienniej

1	Forma całkowicie wypełniona mieszanką betonową						
2	Powierzchnia mieszanki betonowej w formie jest wyrównana - jednolita i gładka						

Przebieg 1: Wykonanie zbrojenia płyty prefabrykowanej oraz wykonanie i zagęszczenie mieszanki betonowej na próbkę

Zdający:

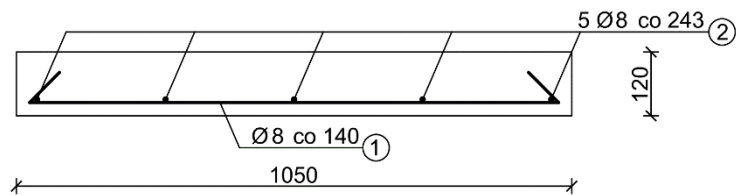
1	posługiwał się nożycami w sposób bezpieczny oraz zgodnie z ich przeznaczeniem						
2	posługiwał się narzędziami i sprzętem do gięcia w sposób bezpieczny oraz zgodnie z ich przeznaczeniem						
3	miał założone rękawice i okulary ochronne podczas cięcia prętów						
4	do odmierzania składników mieszanki betonowej użył wagi						
5	do wykonania mieszanki betonowej zastosował mieszadło elektryczne						
6	przed rozpoczęciem mieszania dokonał próbnego uruchomienia mieszadła elektrycznego						
7	zagęścił mieszankę betonową w formie przy użyciu stolika wibracyjnego						
8	po zakończonym zagęszczeniu mieszanki wyrównał jej powierzchnię za pomocą kielni						
9	miał założone rękawice i okulary ochronne oraz maskę przeciwpyłową podczas wykonywania mieszanki betonowej z użyciem mieszadła elektrycznego						
10	zachował ład i porządek na stanowisku podczas wykonywanych prac, oczyścił narzędzia i po zakończeniu robót je uporządkował						

Egzaminator

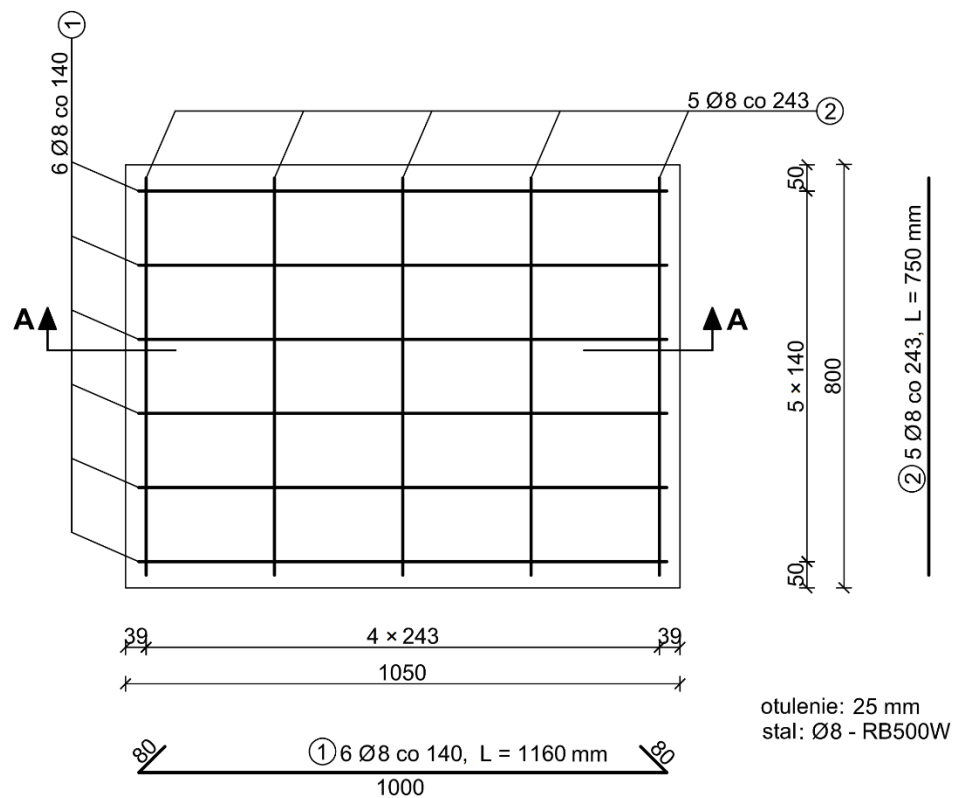
.....

imię i nazwisko

data i czytelny podpis



PŁYTA PREFABRYKOWANA RZUT Z GÓRY



Rysunek konstrukcyjny zbrojenia żelbetowej płyty prefabrykowanej