

Nazwa kwalifikacji: **Wykonywanie robót zbrojarskich i betoniarskich**

Symbol kwalifikacji: **BUD.01**

Numer zadania: **01**

Wersja arkusza: **SG**

Wypełnia zdający

Numer PESEL zdającego*

--	--	--	--	--	--	--	--	--	--	--	--	--	--	--	--	--	--	--	--

Miejsce na naklejkę z numerem
PESEL i z kodem ośrodka

Czas trwania egzaminu: **180** minut.

BUD.01-01-24.06-SG

EGZAMIN ZAWODOWY

Rok 2024

CZĘŚĆ PRAKTYCZNA

**PODSTAWA PROGRAMOWA
2019**

Instrukcja dla zdającego

1. Na pierwszej stronie arkusza egzaminacyjnego wpisz w oznaczonym miejscu swój numer PESEL i naklej naklejkę z numerem PESEL i z kodem ośrodka.
2. Na KARCIE OCENY w oznaczonym miejscu przyklej naklejkę z numerem PESEL oraz wpisz:
 - swój numer PESEL*,
 - oznaczenie kwalifikacji,
 - numer zadania,
 - numer stanowiska.
3. KARTĘ OCENY przełącz zespołowi nadzorującemu.
4. Sprawdź, czy arkusz egzaminacyjny zawiera 5 stron i nie zawiera błędów. Ewentualny brak stron lub inne usterki zgłoś przez podniesienie ręki przewodniczącemu zespołu nadzorującego.
5. Zapoznaj się z treścią zadania oraz stanowiskiem egzaminacyjnym. Masz na to 10 minut. Czas ten nie jest wliczany do czasu trwania egzaminu.
6. Czas rozpoczęcia i zakończenia pracy zapisze w widocznym miejscu przewodniczący zespołu nadzorującego.
7. Wykonaj samodzielnie zadanie egzaminacyjne. Przestrzegaj zasad bezpieczeństwa i organizacji pracy.
8. Jeżeli w zadaniu egzaminacyjnym występuje polecenie „zgłoś gotowość do oceny przez podniesienie ręki”, to zastosuj się do polecenia i poczekaj na decyzję przewodniczącego zespołu nadzorującego.
9. Po zakończeniu wykonania zadania pozostaw rezultaty oraz arkusz egzaminacyjny na swoim stanowisku lub w miejscu wskazanym przez przewodniczącego zespołu nadzorującego.
10. Po uzyskaniu zgody zespołu nadzorującego możesz opuścić salę/miejsce przeprowadzania egzaminu.

Powodzenia!

* w przypadku braku numeru PESEL – seria i numer paszportu lub innego dokumentu potwierdzającego tożsamość

Zadanie egzaminacyjne

W przygotowanym na stanowisku deskowaniu wykonaj fragment zbrojenia belki żelbetowej, zgodnie z rysunkiem konstrukcyjnym, wykazem stali zbrojeniowej oraz warunkami technicznymi wykonania i odbioru robót zbrojarskich.

Przygotuj strzemiona (pręty nr 3) o kształcie i wymiarach zgodnych z rysunkiem konstrukcyjnym. Pręty podłużne nr 1 i nr 2 są już docięte na wymiar.

Uwaga! Po przygotowaniu prętów zgłoś przez podniesienie ręki gotowość do oceny. Po uzyskaniu zgody możesz przystąpić do dalszej pracy.

Wszystkie pręty zmontuj w szkielet zbrojeniowy za pomocą drutu wiązałkowego stosując węzły zbrojarskie martwe. Węzły zbrojarskie wykonaj na każdym skrzyżowaniu strzemion z prętami podłużnymi. Gotowy szkielet zbrojeniowy ustaw w przygotowanym na stanowisku deskowaniu, zachowując odpowiednią grubość otulenia prętów.

W przygotowanych na stanowisku opisanych pojemnikach przygotuj składniki mieszanki betonowej potrzebne do wykonania elementu, którego kształt i wymiary przedstawiono na rysunku poglądowym.

W tym celu oblicz objętość elementu betonowego, a następnie oblicz niezbędne ilości poszczególnych składników mieszanki betonowej, której recepturę roboczą zamieszczono w warunkach technicznych wykonania i odbioru robót betoniarskich. Obliczoną objętość oraz ilości składników mieszanki betonowej zapisz w tabeli 1.

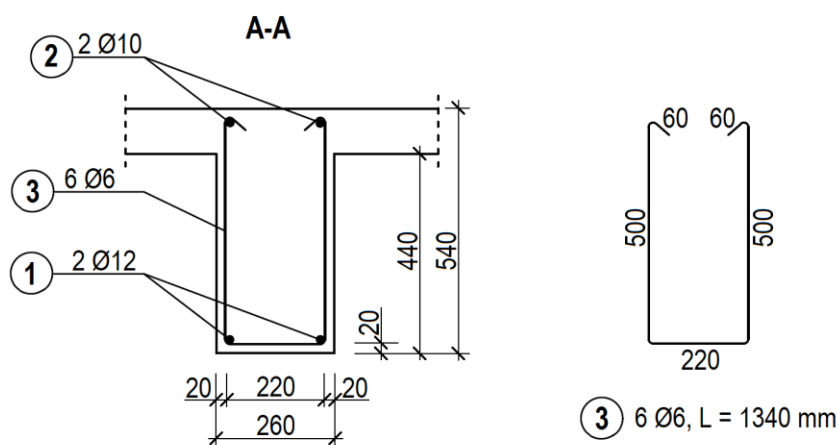
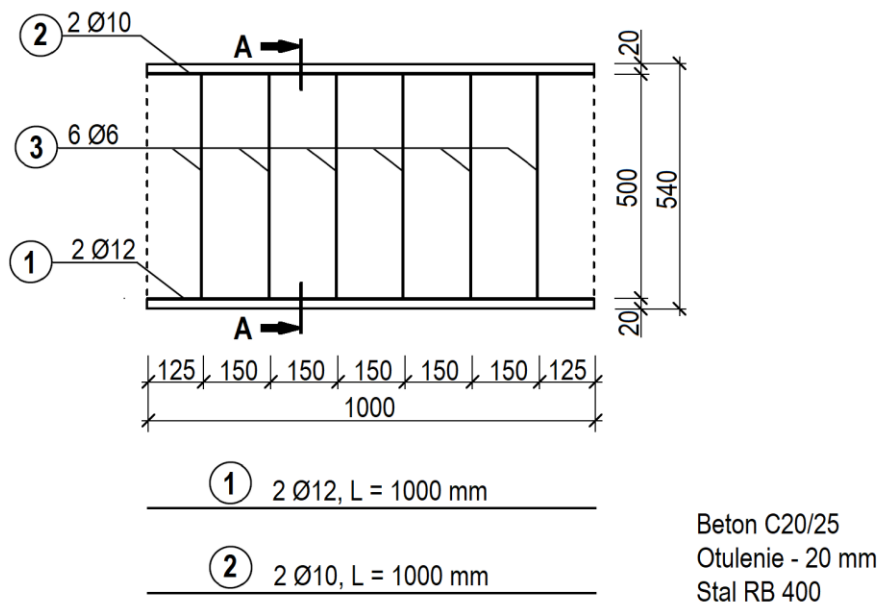
Wszystkie składniki mieszanki betonowej odważ w odpowiednich pojemnikach i pozostaw na stanowisku do oceny.

Zadanie wykonaj zgodnie z technologią robót zbrojarskich i betoniarskich na stanowisku wyposażonym w niezbędne materiały, narzędzia i sprzęt. Przestrzegaj zasad organizacji pracy, przepisów bezpieczeństwa i higieny pracy, przeciwpożarowych oraz ochrony środowiska. Po ukończeniu zadania oczyść używane narzędzia i sprzęt, uporządkuj stanowisko pracy, odpady umieść w odpowiednich pojemnikach na odpady.

Wykaz stali zbrojeniowej dla fragmentu belki żelbetowej

Numer pręta	Średnica pręta [mm]	Długość pręta [m]	Liczba prętów [szt.]	Długość prętów [m]		
				Stal RB 400		
				Ø6	Ø10	Ø12
1 *	12	1,00	2	-	-	2,00
2 *	10	1,00	2	-	2,00	-
3	6	1,34	6	8,04	-	-
Łączna długość prętów [m]				8,04	2,00	2,00
Masa jednostkowa pręta [kg/m]				0,222	0,617	0,888
Masa prętów wg średnic [kg]				1,785	1,234	1,776
Masa ogółem [kg]				4,795		

* Pręty docięte na wymiar



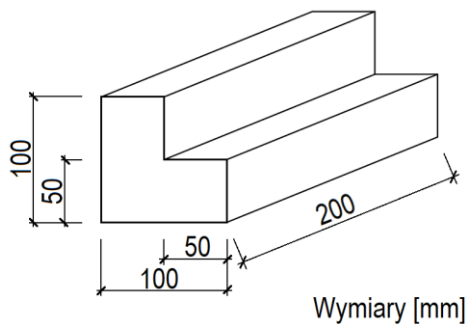
Rysunek konstrukcyjny fragmentu belki żelbetowej

Warunki techniczne wykonania i odbioru robót zbrojarskich

- Pręty przed użyciem do zbrojenia konstrukcji powinny być pozbawione zgorzeli (zendry), luźnych płatków rdzy, oczyszczone z kurzu i błota.
- Podczas odmierzania długości prętów giętych należy uwzględnić ich wydłużenie według danych zawartych w przedstawionej tabeli:

Wydłużenie prętów stalowych wskutek gięcia w cm				
Średnica pręta [mm]	Kąt odgięcia			
	180°	135°	90°	45°
6	1,0	1,0	0,5	-
8	1,0	1,0	1,0	-
10	1,5	1,0	1,0	0,5
12	1,5	1,5	1,0	0,5

- Dopuszczalne odchyłki wymiarów w wykonaniu zbrojenia:
 - w długościach prętów oraz odcinków prętów i strzemion: ± 5 mm,
 - w rozstawie prętów przy $\varnothing \leq 20$ mm: ± 10 mm,
 - w grubości warstwy otulającej: +5 mm,
 - odchylenie strzemion od kierunku pionowego: ± 5 mm.
- Zalecana ilość elementów dystansowych:
 - dla prętów $\varnothing 10$ zalecany równomierny rozstaw elementów dystansowych $\leq 0,5$ m, w liczbie co najmniej 2 elementy przy każdej krawędzi deskowania,
 - dla prętów $\varnothing 12$ zalecany równomierny rozstaw elementów dystansowych $\leq 1,0$ m, w liczbie co najmniej 2 elementy przy każdej krawędzi deskowania.



Rysunek poglądowy elementu betonowego

Warunki techniczne wykonania i odbioru robót betoniarskich

1. Receptura przygotowania 1 m³ mieszanki betonowej – klasa betonu C25/30
cement CEM II 32,5 R - 400 kg
piasek 0-2mm - 800 kg
żwir 2-16mm - 1000 kg
woda - 200 kg (litrów)
2. Składniki mieszanki betonowej niezbędne do wykonania elementu betonowego należy przygotować z uwzględnieniem 10% naddatku.
3. Składniki mieszanki betonowej należy odważać z dokładności do 1 g.
4. Dokładność dozowania cementu i wody wynosi 1%.
5. Dokładność dozowania kruszywa wynosi 3%.

Czas przeznaczony na wykonanie zadania wynosi 180 minut.

Ocenie podlegać będą 4 rezultaty:

- przygotowane do montażu pręty zbrojeniowe,
 - zmontowany szkielet zbrojeniowy,
 - szkielet zbrojeniowy ułożony w deskowaniu,
 - obliczone i odważone ilości składników mieszanki betonowej
- oraz

przebieg wykonania zbrojenia belki żelbetowej i odważania składników mieszanki betonowej.

