

**EGZAMIN ZAWODOWY
Rok 2024
ZASADY OCENIANIA**

*Arkusz zawiera informacje prawnie chronione
do momentu rozpoczęcia egzaminu*

Nazwa kwalifikacji: **Wykonywanie robót zbrojarskich i betoniarskich**
 Oznaczenie arkusza: **BUD.01-01-24.06-SG**
 Symbol kwalifikacji: **BUD.01**
 Numer zadania: **01**
 Wersja arkusza: **SG**

**PODSTAWA PROGRAMOWA
2019**

Wypełnia egzaminator

Kod ośrodka –

Kod egzaminatora

Data egzaminu
Dzień Miesiąc Rok

Godzina rozpoczęcia egzaminu :

Numer PESEL zdającego*										Numer stanowiska	

* w przypadku braku numeru PESEL – seria i numer paszportu lub innego dokumentu potwierdzającego tożsamość

Egzaminatorze!

- Oceniaj prace zdających rzetelnie i z zaangażowaniem. Dokumentuj wyniki oceny.
- Stosuj przyjęte zasady oceniania w sposób obiektywny.
- Jeżeli zdający, wykonując zadanie egzaminacyjne, uzyskuje inne rezultaty albo pożądane rezultaty uzyskuje w inny sposób niż uwzględniony w zasadach oceniania lub przedstawia nietypowe rozwiązanie, ale zgodnie ze sztuką w zawodzie, to nadal oceniaj zgodnie z kryteriami zawartymi w zasadach oceniania. Informacje o tym, że zasady oceniania nie przewidują zaistniałej sytuacji, przekaż niezwłocznie w formie pisemnej notatki do Przewodniczącego Zespołu Egzaminacyjnego z prośbą o przekazanie jej do Okręgowej Komisji Egzaminacyjnej. Notatka może być sporządzona odręcznie w trybie roboczym.
- Informuj przewodniczącego zespołu nadzorującego o wszystkich nieprawidłowościach zaistniałych w trakcie egzaminu, w tym w szczególności o naruszeniach przepisów bezpieczeństwa i higieny pracy i o podejrzeniach niesamodzielności w wykonaniu zadania przez zdającego.

Numer
stanowiska

Elementy podlegające ocenie/kryteria oceny

Egzaminator wpisuje T, jeżeli zdający spełnił kryterium albo N, jeżeli nie spełnił

Rezultat 1: Przygotowane do montażu pręty zbrojeniowe

Uwaga! Rezultat należy ocenić po zgłoszeniu przez zdającego gotowości do oceny. Po dokonaniu oceny należy poinformować zdającego, aby przystąpił do wykonywania dalszych prac.

1	Przygotowanych 6 strzemion ze stali żebrowanej Ø6						
2	Wszystkie strzemiona posiadają po dwa haki						
3	Wszystkie wykonane haki w strzemionach są półokrągłe						
4	Wysokość wszystkich strzemion wynosi 500 mm, dopuszczalna odchyłka ±5 mm						
5	Szerokość wszystkich strzemion wynosi 220 mm, dopuszczalna odchyłka ±5 mm						
6	Długość haków wszystkich strzemion wynosi 60 mm, dopuszczalna odchyłka ±5 mm						
7	Co najmniej 5 strzemion posiada zachowane kąty proste						
8	Wszystkie strzemiona są otwarte						

Numer
stanowiska

Rezultat 2: Zmontowany szkielet zbrojeniowy

Uwaga! Rezultat należy ocenić po wyjęciu szkieletu zbrojeniowego z deskowania. Najpierw dokonać oceny rezultatu 3.

1	Zbrojenie podłużne górne szkieletu składa się z 2 prętów prostych Ø10						
2	Zbrojenie podłużne dolne szkieletu składa się z 2 prętów prostych Ø12						
3	Górne pręty podłużne umieszczone wewnątrz haków strzemion						
4	Dolne pręty podłużne umieszczone w narożach strzemion						
5	Skrajne strzemiona zamontowane w odległości 125 mm od początku prętów podłużnych, dopuszczalna odchyłka ±10 mm						
6	Środkowe strzemiona zamontowane w rozstawie co 150 mm, dopuszczalna odchyłka ±10 mm						
7	Na każdym skrzyżowaniu strzemion z prętami podłużnymi wykonane połączenie za pomocą drutu wiązałkowego						
8	Wszystkie połączenia wykonane na węzły zbrojarskie martwe						
9	Wszystkie strzemiona zamontowane pionowo, dopuszczalna odchyłka od kierunku pionowego ±5 m						
10	Szkielet jest stabilny i sztywny, cechy geometryczne niezmiennie						

Rezultat 3: Szkielet zbrojeniowy ułożony w deskowaniu

1	Szkielet ułożony w deskowaniu na podkładkach dystansowych						
2	Podkładki dystansowe zapewniają otulenie prętów 20 mm od ścian bocznych deskowania, dopuszczalna odchyłka +5 mm						
3	Podkładki dystansowe zapewniają otulenie prętów 20 mm od podstawy deskowania, dopuszczalna odchyłka +5 mm						
4	Na prętach umieszczone co najmniej po 2 podkładki dystansowe przy każdej krawędzi						
5	Podkładki dystansowe są rozmieszczone w rozstawie nie większym niż 0,5 m						

Numer
stanowiska

Rezultat 4: Obliczone i odważone ilości składników mieszanki betonowej

W tabeli 1 zapisane:

1	Objętość elementu betonowego w [m ³]: 0,0015						
2	w kol. 01 - Ilość składników do wykonania 1 m ³ mieszanki betonowej [g]: cement - 400 000 ; piasek - 800 000 ; żwir - 1000 000 ; woda - 200 000						
3	w kol. 02 - Ilość składników do wykonania elementu betonowego (bez naddatku) [g]: cement - 600 ; piasek - 1 200 ; żwir - 1 500 ; woda - 300 <i>lub zaokrąglona w górę wartość wynikająca z zapisanej przez zdającego objętości</i>						
4	w kol. 03 - Naddatek składników (10% masy) [g]: cement - 60 ; piasek - 120 ; żwir - 150 ; woda - 30 <i>lub zaokrąglona w górę wartość wynikająca z działania 10% ilości składnika zapisanego w kol. 02</i>						
5	w kol. 04 - Ilość składników do wykonania elementu betonowego (z naddatkiem) [g]: cement - 660 ; piasek - 1 320 ; żwir - 1 650 ; woda - 330 <i>lub zaokrąglona w górę wartość wynikająca z sumy odpowiednich wartości zapisanych w kol. 02 i 03</i>						
Uwaga! Egzaminator waży składniki mieszanki betonowej na wadze dostępnej na stanowisku egzaminacyjnym.							
6	W pojemniku opisanym Cement CEM II 32,5 odważony cement - masa cementu: 660 g ±6,6 g <i>lub masa cementu zgodna z zapisaną w tabeli 1, kol. 04 z dokładnością ±1%</i>						
7	W pojemniku opisanym Piasek 0-2 mm odważony piasek - masa piasku: 1 320 g ±39,6 g <i>lub masa piasku zgodna z zapisaną w tabeli 1, kol. 04 z dokładnością ±3%</i>						
8	W pojemniku opisanym Żwir 2-16 mm odważony żwir - masa żwiru: 1 650 g ±49,5 g <i>lub masa żwiru zgodna z zapisaną w tabeli 1, kol. 04 z dokładnością ±3%</i>						
9	W pojemniku opisanym Woda odważona woda - masa wody: 330 g ±3,3 g <i>lub masa wody zgodna z zapisaną w tabeli 1, kol. 04 z dokładnością ±1%</i>						

Numer stanowiska

Przebieg 1: Wykonanie zbrojenia belki żelbetowej i odważenie składników mieszanki betonowej

Zdający:

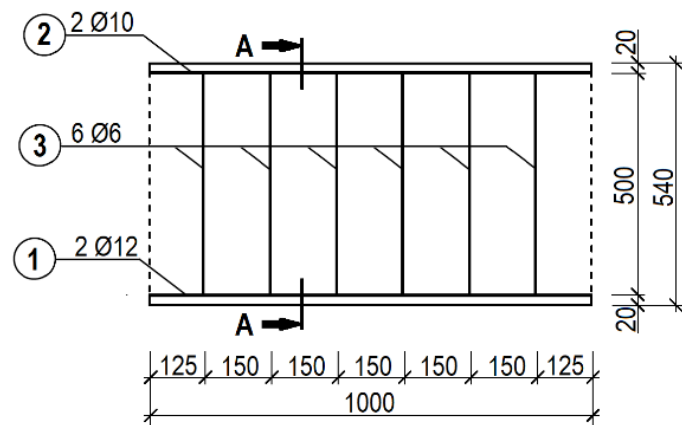
1	oczyścił szczotką drucianą pręty zbrojeniowe								
2	posługiwał się nożycami w sposób bezpieczny oraz zgodnie z ich przeznaczeniem								
3	posługiwał się narzędziami i sprzętem do gięcia w sposób bezpieczny oraz zgodnie z ich przeznaczeniem								
4	miał założone rękawice ochronne i okulary ochronne podczas cięcia prętów								
5	miał założone rękawice ochronne podczas gięcia prętów								
6	wiązał zbrojenie obciążkami i/lub kluczem zbrojarskim								
7	utrzymywał porządek na stanowisku pracy podczas wykonywania zbrojenia								
8	do odmierzania składników mieszanki betonowej użył wagi								
9	utrzymywał porządek na stanowisku pracy podczas dozowania składników mieszanki betonowej								
10	uporządkował stanowisko pracy, oczyścił narzędzia i sprzęt, odpady umieścił w odpowiednich pojemnikach								

Egzaminator

imię i nazwisko

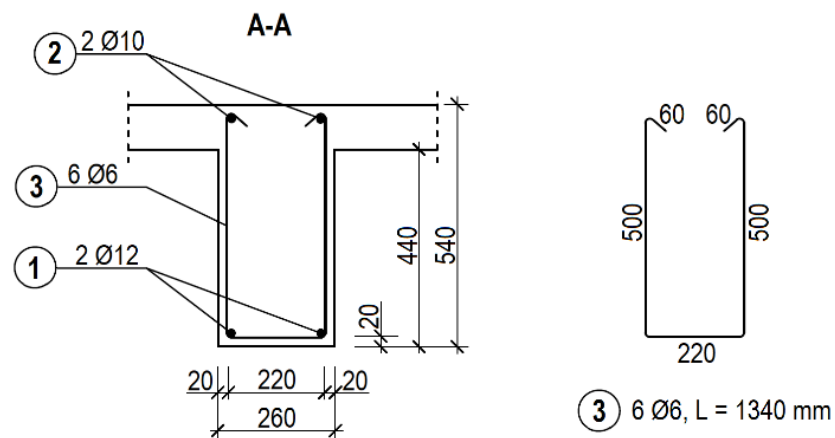
.....

data i czytelny podpis



- ① 2 Ø12, L = 1000 mm
- ② 2 Ø10, L = 1000 mm

Beton C20/25
 Otulenie - 20 mm
 Stal RB 400



Rysunek konstrukcyjny fragmentu belki żelbetowej