

**EGZAMIN ZAWODOWY**  
**Rok 2022**  
**ZASADY OCENIANIA**

*Arkusz zawiera informacje prawnie chronione  
do momentu rozpoczęcia egzaminu*

Nazwa kwalifikacji: **Wykonywanie robót ciesielskich**  
Oznaczenie arkusza: **BUD.02-01-22.01-SG**  
Oznaczenie kwalifikacji: **BUD.02**  
Numer zadania: **01**  
Wersja arkusza: **SG**

**PODSTAWA PROGRAMOWA**  
**2019**

*Wypełnia egzaminator*

Kod ośrodka  –

Kod egzaminatora

Data egzaminu   
*Dzień      Miesiąc      Rok*

Godzina rozpoczęcia egzaminu  :

Numer PESEL zdającego*										Numer stanowiska	

\* w przypadku braku numeru PESEL – seria i numer paszportu lub innego dokumentu potwierdzającego tożsamość

## **Egzaminatorze!**

- Oceniaj prace zdających rzetelnie i z zaangażowaniem. Dokumentuj wyniki oceny.
- Stosuj przyjęte zasady oceniania w sposób obiektywny.
- Jeżeli zdający, wykonując zadanie egzaminacyjne, uzyskuje inne rezultaty albo pożądane rezultaty uzyskuje w inny sposób niż uwzględniony w zasadach oceniania lub przedstawia nietypowe rozwiązanie, ale zgodnie ze sztuką w zawodzie, to nadal oceniaj zgodnie z kryteriami zawartymi w zasadach oceniania. Informacje o tym, że zasady oceniania nie przewidują zaistniałej sytuacji, prześlij niezwłocznie w formie pisemnej notatki do Przewodniczącego Zespołu Egzaminacyjnego z prośbą o przekazanie jej do Okręgowej Komisji Egzaminacyjnej. Notatka może być sporządzona odręcznie w trybie roboczym.
- Informuj przewodniczącego zespołu nadzorującego o wszystkich nieprawidłowościach zaistniałych w trakcie egzaminu, w tym w szczególności o naruszeniach przepisów bezpieczeństwa i higieny pracy i o podejrzeniach niesamodzielności w wykonaniu zadania przez zdającego.

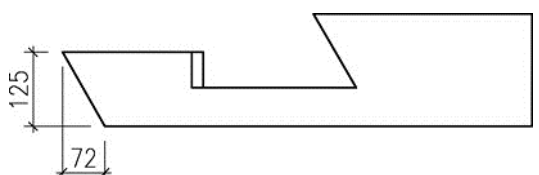
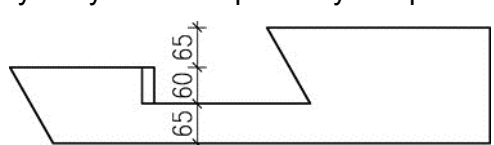
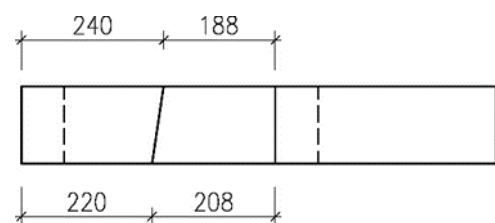
Numer  
stanowiska


**Elementy podlegające ocenie/kryteria oceny**

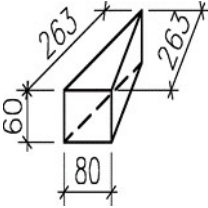
Egzaminator wpisuje **T**,  
jeżeli zdający spełnił  
kryterium albo **N**, jeżeli  
nie spełnił

**Rezultat 1: Elementy złącza na zamek klinowy**

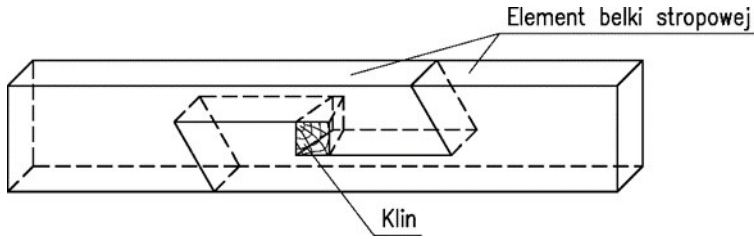
*Uwaga! Rezultat należy ocenić po uzyskaniu informacji od przewodniczącego ZN o zgłoszeniu przez zdającego gotowości do oceny*

1	Na jednym końcu obu części belki są widoczne linie trasowania skosu zewnętrznego, zgodnie z którymi wykonane jest cięcie						
2	Każda część belki jest zukosowana z jednej strony pod kątem ostrym zgodnie z rysunkiem $\pm 2$ mm 						
3	Na obu częściach belki widoczne są linie trasowania złącza, zgodnie z którymi wykonane jest cięcie i dłutowanie						
4	Wymiary zamka w płaszczyźnie pionowej w obu częściach belki są zgodne z rysunkiem $\pm 2$ mm 						
5	Wymiary zamka w płaszczyźnie poziomej w obu częściach belki są zgodne z rysunkiem $\pm 2$ mm 						
6	W obu częściach belki powierzchnie cięte i dłutowane zamka są prostopadłe do szerszej bocznej powierzchni belki, dopuszczalna odchyłka $\pm 1$ mm/10 cm						

Numer  
stanowiska


7	Wymiar długości każdej z obydwu części belki wynosi 800 mm ±5 mm					
8	Na elemencie klina widoczne są linie trasowania, zgodnie z którymi wykonane jest cięcie					
9	Klin ma wymiary zgodne z rysunkiem ±1 mm					
10	Żadna z części belki oraz klin nie posiadają pęknięć i innych uszkodzeń spowodowanych obróbką					

**Rezultat 2: Fragment belki stropowej z połączeniem na zamek klinowy**

1	<p>Belka składa się z dwóch jednakowych części oraz jednego klina zgodnie z rysunkiem</p> 					
2	Całkowita długość belki wynosi 1100 mm ±5 mm					
3	Obydwie części belki są ze sobą trwale zmontowane za pomocą złącza na zamek i klina					
4	Obie części belki są ze sobą zlicowane, dopuszczalna odchyłka ±1 mm					
5	Klin jest zlicowany z płaszczyzną belki, dopuszczalna odchyłka ±1 mm					
6	Wszystkie powierzchnie styku w obrębie złącza szczelnie do siebie przylegają, dopuszczalna szerokość szczeliny 1 mm					

Numer stanowiska


**Przebieg 1: Przebieg wykonania fragmentu drewnianej belki stropowej z połączeniem na zamek klinowy**

Zdający:

1	sprawdził mocowanie klina i osłony na pilarce tarczowej oraz ocenił stan narzędzi (np. kompletność zębów w tarczy piły) przed ich użyciem						
2	sprawdził sprawność pilarki tarczowej przez próbne włączenie przed jej użyciem						
3	miał założone okulary ochronne i ochronnik słuchu podczas pracy na pilarce tarczowej						
4	przed wykonaniem każdego cięcia poprzecznego na pilarce tarczowej sprawdził na oprzyrządowaniu ustawienie kąta						
5	poszczególne elementy belki stropowej docinał przy pomocy pilarki tarczowej						
6	wykonał zakładkę oraz odsadzenie złącza elementów belki stropowej przy pomocy narzędzi ręcznych						
7	wykonał klin przy pomocy pilarki tarczowej						
8	odkładał materiały, narzędzia i sprzęt tak, że nie utrudniały robót i nie stwarzały zagrożeń						
9	oczyścił narzędzia i sprzęt oraz uporządkował stanowisko pracy, odpady umieścił w oznakowanym pojemniku						

Egzaminator .....

*imię i nazwisko*

.....

*data i czytelny podpis*