

Nazwa kwalifikacji: **Wykonywanie robót ciesielskich**

Oznaczenie kwalifikacji: **BUD.02**

Numer zadania: **01**

Wersja arkusza: **SG**

Wypełnia zdający

Numer PESEL zdającego\*

--	--	--	--	--	--	--	--	--	--	--	--	--	--	--	--	--	--	--	--

Miejsce na naklejkę z numerem  
PESEL i z kodem ośrodka

Czas trwania egzaminu: **180** minut.

BUD.02-01-23.01-SG

## EGZAMIN ZAWODOWY

Rok 2023

CZĘŚĆ PRAKTYCZNA

**PODSTAWA PROGRAMOWA  
2019**

### Instrukcja dla zdającego

1. Na pierwszej stronie arkusza egzaminacyjnego wpisz w oznaczonym miejscu swój numer PESEL i naklej naklejkę z numerem PESEL i z kodem ośrodka.
2. Na KARCIE OCENY w oznaczonym miejscu przyklej naklejkę z numerem PESEL oraz wpisz:
  - swój numer PESEL\*,
  - oznaczenie kwalifikacji,
  - numer zadania,
  - numer stanowiska.
3. KARTĘ OCENY przekaż zespołowi nadzorującemu.
4. Sprawdź, czy arkusz egzaminacyjny zawiera 4 strony i nie zawiera błędów. Ewentualny brak stron lub inne usterki zgłoś przez podniesienie ręki przewodniczącemu zespołu nadzorującego.
5. Zapoznaj się z treścią zadania oraz stanowiskiem egzaminacyjnym. Masz na to 10 minut. Czas ten nie jest wliczany do czasu trwania egzaminu.
6. Czas rozpoczęcia i zakończenia pracy zapisze w widocznym miejscu przewodniczący zespołu nadzorującego.
7. Wykonaj samodzielnie zadanie egzaminacyjne. Przestrzegaj zasad bezpieczeństwa i organizacji pracy.
8. Jeżeli w zadaniu egzaminacyjnym występuje polecenie „zgłoś gotowość do oceny przez podniesienie ręki”, to zastosuj się do polecenia i poczekaj na decyzję przewodniczącego zespołu nadzorującego.
9. Po zakończeniu wykonania zadania pozostaw rezultaty oraz arkusz egzaminacyjny na swoim stanowisku lub w miejscu wskazanym przez przewodniczącego zespołu nadzorującego.
10. Po uzyskaniu zgody zespołu nadzorującego możesz opuścić salę/miejsce przeprowadzania egzaminu.

**Powodzenia!**

\* w przypadku braku numeru PESEL – seria i numer paszportu lub innego dokumentu potwierdzającego tożsamość

## Zadanie egzaminacyjne

W budynku wielorodzinnym trwa budowa daszków nad wiatrołapami.

Na przygotowanym stanowisku egzaminacyjnym wykonaj i połącz elementy krokwi K1 i jętki J1 więźby dachowej wiatrołapu. Prace wykonaj zgodnie z rysunkiem, dokumentacją fotograficzną oraz warunkami technicznymi wykonania i odbioru robót ciesielskich.

Do wykonania są dwie krokwie K1 i jedna jętka J1. Połączenie krokwi należy wykonać na zakładkę prostą.

Wszystkie niezbędne cięcia wykonaj za pomocą pilarki tarczowej, szlifowanie elementów wiązara za pomocą szlifierki mimośrodowej, a złącza przy pomocy wkrętarki i narzędzi ręcznych.

Przy wykonywaniu czynności wymagających pomocy drugiej osoby poproś asystenta technicznego.

*Po wykonaniu elementów konstrukcji (przed ich szlifowaniem) zgłoś przewodniczącemu ZN, przez podniesienie ręki, gotowość do ich oceny. Do dalszych prac będziesz mógł przystąpić po uzyskaniu zgody.*

Elementy więźby K1 i J1 zmontuj na stanowisku i pozostaw do oceny.

*Po wykonaniu połączenia krokwi K1 zgłoś przewodniczącemu ZN, przez podniesienie ręki, gotowość do oceny. Do wykonania połączenia krokwi z jętką będziesz mógł przystąpić po uzyskaniu zgody.*

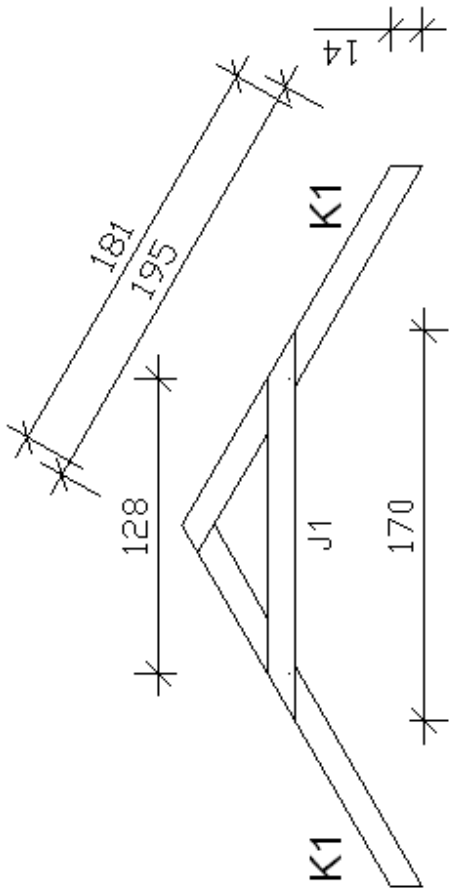
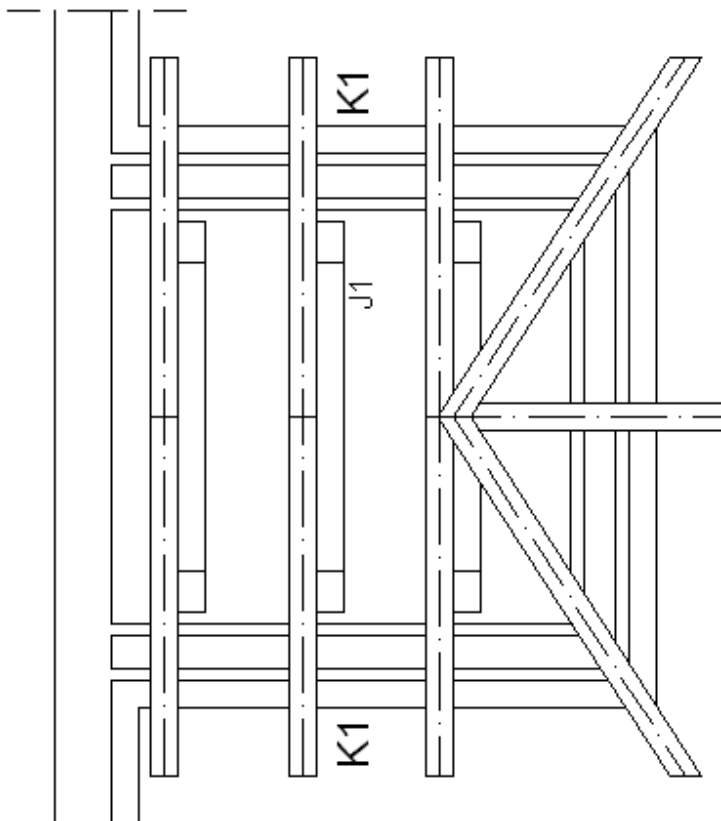
Do realizacji zadania użyj przygotowanych na stanowisku egzaminacyjnym materiałów i narzędzi. Pamiętaj o sprawdzeniu stanu technicznego narzędzi oraz ustawienia pilarki przed jej użyciem.

Podczas wykonywania zadania przestrzegaj zasad organizacji pracy, bezpieczeństwa i higieny pracy, przepisów przeciwpożarowych oraz ochrony środowiska.

Po wykonaniu zadania oczyść używane narzędzia i uporządkuj stanowisko pracy.



**Dokumentacja fotograficzna**



Symbol	Element [cm]	Ilość
K1	Krokiew 6x12	2
J1	Jętką 6x12	1

Więźba dachowa wiatrolapu

**Warunki techniczne wykonania i odbioru robót ciesielskich**  
(fragment)

1. Wymiary elementów więźby dachowej K1 i J1 powinny być zgodne z wymiarami podanymi na rysunku z zachowaniem następujących tolerancji:
  - długość elementu konstrukcji  $\pm 5$  mm,
  - długość skosu elementu  $\pm 2$  mm.
2. Elementy konstrukcji więźby dachowej w obrębie złączy powinny do siebie szczelnie przylegać. Dopuszczalna szerokość szczelin wynosi 2 mm.
3. Elementy złącza powinny być zlicowane. Dopuszczalna odchyłka wynosi  $\pm 2$  mm.
4. Liczba wkrętów lub gwoździ w złączach:
  - połączenie K1 z K1 co najmniej 1 szt.,
  - połączenie K1 z J1 co najmniej 2 szt.

**Czas przeznaczony na wykonanie zadania wynosi 180 minut.**

**Ocenie podlegać będą 3 rezultaty:**

- przygotowane elementy więźby dachowej K1 i J1,
- wykonane połączenie krokwi na zakładkę prostą,
- zmontowane elementy K1 i J1 więźby dachowej

oraz przebieg wykonania elementu więźby dachowej.

