

Nazwa kwalifikacji: **Wykonywanie robót dekarско-blaharskich**
Symbol kwalifikacji: **BUD.03**
Numer zadania: **01**
Wersja arkusza: **SG**

Wypełnia zdający

Numer PESEL zdającego*

--	--	--	--	--	--	--	--	--	--	--	--	--	--	--	--	--	--	--	--

Miejsce na naklejkę z numerem
PESEL i z kodem ośrodka

Czas trwania egzaminu: **180** minut.

BUD.03-01-25.01-SG

EGZAMIN ZAWODOWY

Rok 2025

CZĘŚĆ PRAKTYCZNA

**PODSTAWA PROGRAMOWA
2019**

Instrukcja dla zdającego

1. Na pierwszej stronie arkusza egzaminacyjnego wpisz w oznaczonym miejscu swój numer PESEL i naklej naklejkę z numerem PESEL i z kodem ośrodka.
2. Na KARCIE OCENY w oznaczonym miejscu przyklej naklejkę z numerem PESEL oraz wpisz:
 - swój numer PESEL*,
 - oznaczenie kwalifikacji,
 - numer zadania,
 - numer stanowiska.
3. KARTĘ OCENY przełącz zespołowi nadzorującemu.
4. Sprawdź, czy arkusz egzaminacyjny zawiera 5 stron i nie zawiera błędów. Ewentualny brak stron lub inne usterki zgłoś przez podniesienie ręki przewodniczącemu zespołu nadzorującego.
5. Zapoznaj się z treścią zadania oraz stanowiskiem egzaminacyjnym. Masz na to 10 minut. Czas ten nie jest wliczany do czasu trwania egzaminu.
6. Czas rozpoczęcia i zakończenia pracy zapisze w widocznym miejscu przewodniczący zespołu nadzorującego.
7. Wykonaj samodzielnie zadanie egzaminacyjne. Przestrzegaj zasad bezpieczeństwa i organizacji pracy.
8. Jeżeli w zadaniu egzaminacyjnym występuje polecenie „zgłoś gotowość do oceny przez podniesienie ręki”, to zastosuj się do polecenia i poczekaj na decyzję przewodniczącego zespołu nadzorującego.
9. Po zakończeniu wykonania zadania pozostaw rezultaty oraz arkusz egzaminacyjny na swoim stanowisku lub w miejscu wskazanym przez przewodniczącego zespołu nadzorującego.
10. Po uzyskaniu zgody zespołu nadzorującego możesz opuścić salę/miejsce przeprowadzania egzaminu.

Powodzenia!

* w przypadku braku numeru PESEL – seria i numer paszportu lub innego dokumentu potwierdzającego tożsamość

Zadanie egzaminacyjne

Wykonaj pokrycie dachowe z płyty poliwęglanowej trapezowej wraz z obróbką blacharską przyścienną zgodnie z Rysunkiem 1 i Rysunkiem 2 oraz specyfikacją techniczną wykonania i odbioru robót dekarско-blacharskich.

Zadanie wykonaj w następujących etapach:

1. Odmierz, przytnij i zamocuj łąty zgodnie z Rysunkami 1 i 2.

Uwaga:

Po zamocowaniu łąt zgłoś Przewodniczącemu ZN przez podniesienie ręki, gotowość do oceny. Po uzyskaniu zgody przystąp do wykonywania dalszych prac.

2. Przyklej piankę samoprzylepną do wierzchu każdej łąty.
3. Wykonaj pokrycie dachowe z płyty poliwęglanowej trapezowej zgodnie z Rysunkiem 1.

Uwaga:

Po zamocowaniu płyty poliwęglanowej trapezowej zgłoś Przewodniczącemu ZN przez podniesienie ręki, gotowość do oceny. Po uzyskaniu zgody przystąp do wykonywania dalszych prac.

4. Wykonaj obróbkę przyścienną zgodnie z Rysunkiem 2.
5. Zamocuj obróbkę przyścienną zgodnie z Rysunkiem 1 i Rysunkiem 2.

Materiały i narzędzia znajdują się na stanowisku egzaminacyjnym.

Prace dekarско-blacharskie wykonuj zgodnie ze specyfikacją techniczną wykonania i odbioru robót.

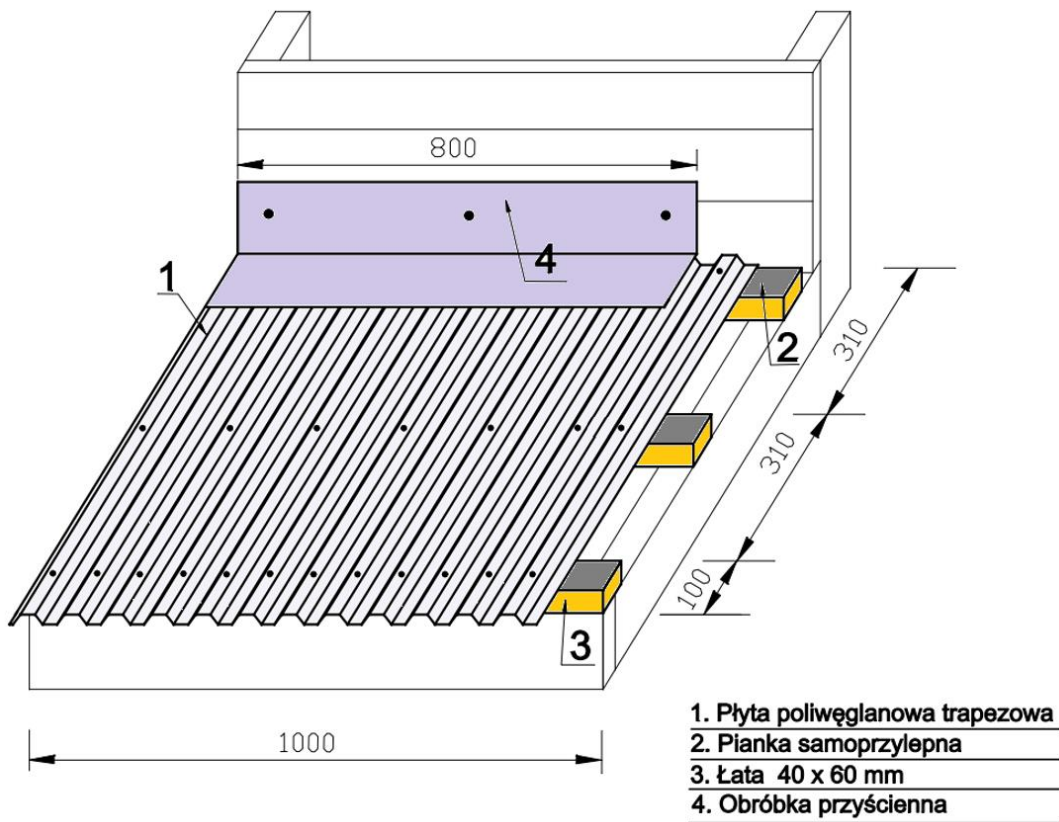
Podczas wykonywania prac zachowuj porządek w miejscu pracy, przestrzegaj przepisów bezpieczeństwa i higieny pracy, ochrony przeciwpożarowej oraz ochrony środowiska.

Stosuj środki ochrony indywidualnej.

Po zakończeniu prac, oczyść używane narzędzia i uporządkuj stanowisko robocze, odpady umieść w odpowiednich pojemnikach.

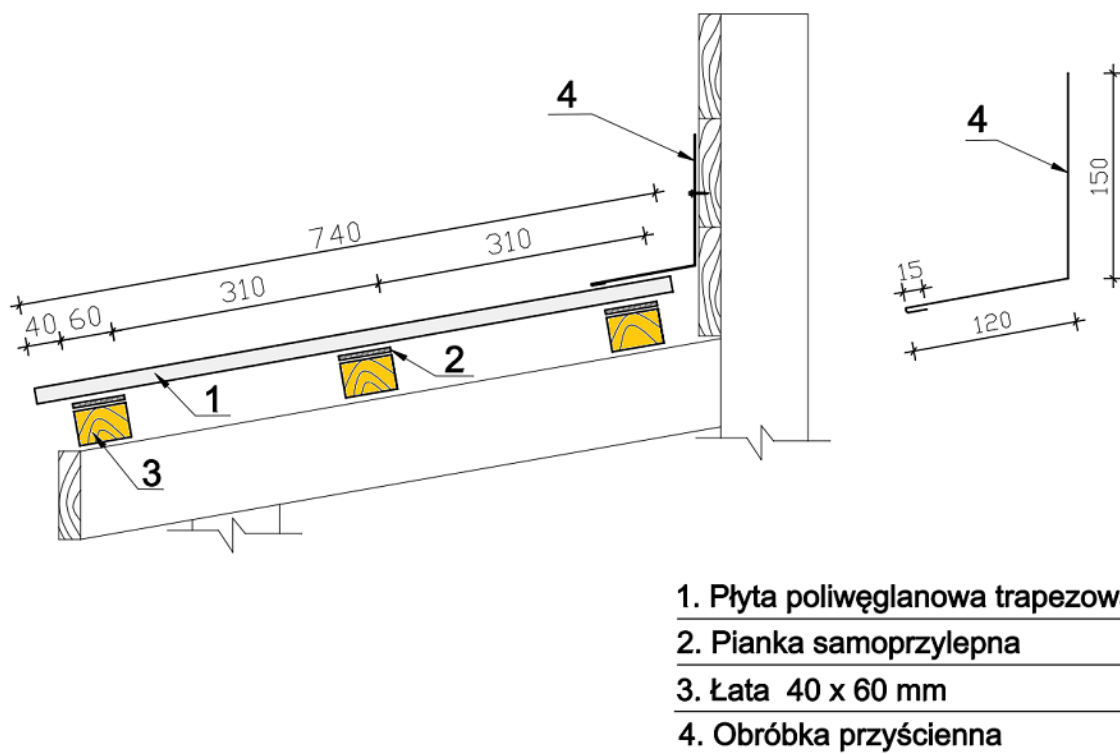
Specyfikacja techniczna wykonania i odbioru robót dekarско-blaharskich (fragment)

Wymagania, wartości dopuszczalne
Zamocowane przygotowane łąty:
<ul style="list-style-type: none">- długość łąt 1000 mm \pm 5 mm,- pierwsza łąta zamocowana równolegle do okapu \pm 5 mm na długości łąty,- rozstaw łąt 310 mm \pm 5 mm,- łąty zamocowane co najmniej jednym gwoździem do każdej krokwi,- gwoździe nie mogą wystawać ponad powierzchnię łąty
Zamocowana ułożona płyta poliwęglanowa trapezowa:
<ul style="list-style-type: none">- pianka samoprzylepna zamocowana do wierzchu każdej łąty - na klej znajdujący się na piance lub za pomocą zszywek,- pianka pokrywa całą długość każdej łąty,- dolna krawędź płyty poliwęglanowej trapezowej wysunięta poza krawędź pierwszej łąty 40 mm \pm 10 mm,- nawiercone w płycie poliwęglanowej trapezowej otwory o średnicy większej niż średnica wkrętów w miejscu montażu wkrętów,- arkusz płyty poliwęglanowej trapezowej ułożony równolegle do okapu,- płyta poliwęglanowa trapezowa zamocowana do pierwszej łąty w każdym górnym trapezie za pomocą wkrętów z uszczelką,- płyta poliwęglanowa trapezowa zamocowana do pozostałych łąt naprzemiennie w co drugim górnym trapezie za pomocą wkrętów z uszczelką,- po bokach płyta poliwęglanowa trapezowa zamocowana do każdej łąty w górnym trapezie płyty za pomocą wkrętów z uszczelką,- płyta poliwęglanowa trapezowa zamocowana do ostatniej łąty w każdym górnym trapezie za pomocą wkrętów z uszczelką,- w miejscu mocowania wkrętów z uszczelką podłożone podkładki dystansowe.
Zamocowana wykonana obróbka przyścienna:
<ul style="list-style-type: none">- linie gięcia obróbki blacharskiej są liniami prostymi,- szerokość kapinosa w obróbce blacharskiej równa 15 mm \pm 3 mm,- górna część obróbki przyściennej ściśle przylega do ściany,- dolna część obróbki przyściennej pokrywa górną krawędź płyty poliwęglanowej,- obróbka przyścienna zamocowana trzema wkrętami z uszczelką EPDM „farmerskimi” - wkręty w równych rozstawach, wkręty skrajne w odległości 30 mm od krawędzi,- obróbka przyścienna zamocowana stabilnie - nie przesuwana pod naciskiem dłoni,- lewa krawędź obróbki blacharskiej zamocowana równo z lewą krawędzią płyty poliwęglanowej trapezowej,- obróbka przyścienna ma długość 800 mm \pm 10 mm,- szerokość dolna obróbki przyściennej wynosi 120 mm \pm 5 mm,- wysokość obróbki przyściennej wynosi 150 mm \pm 5 mm.



Wymiary [mm]

Rysunek 1. Elementy pokrycia dachowego



Wymiary [mm]

Rysunek 2. Przekrój pokrycia dachowego

Czas przeznaczony na wykonanie zadania wynosi 180 minut.

Ocenić będą 3 rezultaty:

- zamocowane przygotowane łąty,
- zamocowana ułożona płyta poliwęglanowa trapezowa,
- zamocowana wykonana obróbka przyścienna.

oraz

- przebieg przygotowania łąt i obróbki blacharskiej przyściennej,
- przebieg wykonania pokrycia dachowego i obróbki przyściennej.