

**EGZAMIN ZAWODOWY
Rok 2023
ZASADY OCENIANIA**

*Arkusz zawiera informacje prawnie chronione
do momentu rozpoczęcia egzaminu*

Nazwa kwalifikacji: **Wykonywanie płaszczy ochronnych z blachy, konstrukcji wsporczych i nośnych oraz izolacji przemysłowych**
 Oznaczenie arkusza: **BUD.07-01-23.06-SG**
 Oznaczenie kwalifikacji: **BUD.07**
 Numer zadania: **01**
 Wersja arkusza: **SG**

**PODSTAWA PROGRAMOWA
2019**

Wypełnia egzaminator

Kod ośrodka –

Kod egzaminatora

Data egzaminu
Dzień Miesiąc Rok

Godzina rozpoczęcia egzaminu :

Numer PESEL zdającego*										Numer stanowiska	

* w przypadku braku numeru PESEL – seria i numer paszportu lub innego dokumentu potwierdzającego tożsamość

Egzaminatorze!

- Oceniaj prace zdających rzetelnie i z zaangażowaniem. Dokumentuj wyniki oceny.
- Stosuj przyjęte zasady oceniania w sposób obiektywny.
- Jeżeli zdający, wykonując zadanie egzaminacyjne, uzyskuje inne rezultaty albo pożądane rezultaty uzyskuje w inny sposób niż uwzględniony w zasadach oceniania lub przedstawia nietypowe rozwiązanie, ale zgodnie ze sztuką w zawodzie, to nadal oceniaj zgodnie z kryteriami zawartymi w zasadach oceniania. Informacje o tym, że zasady oceniania nie przewidują zaistniałej sytuacji, przekaż niezwłocznie w formie pisemnej notatki do Przewodniczącego Zespołu Egzaminacyjnego z prośbą o przekazanie jej do Okręgowej Komisji Egzaminacyjnej. Notatka może być sporządzona odręcznie w trybie roboczym.
- Informuj przewodniczącego zespołu nadzorującego o wszystkich nieprawidłowościach zaistniałych w trakcie egzaminu, w tym w szczególności o naruszeniach przepisów bezpieczeństwa i higieny pracy i o podejrzeniach niesamodzielności w wykonaniu zadania przez zdającego.

Numer
stanowiska

Elementy podlegające ocenie/kryteria oceny

Egzaminator wpisuje T, jeżeli zdający spełnił kryterium albo N, jeżeli nie spełnił

Rezultat 1: Szpilki metalowe samoprzylepne zamontowane do ściany kanału wentylacyjnego

1	Kanał wentylacyjny okrągły oczyszczony z widocznych zabrudzeń						
2	Cała powierzchnia kanału wentylacyjnego okrągłego odtłuszczona						
3	Położenie szpilek metalowych wytrasowane zgodnie z rysunkiem, w trzech rzędach w układzie mijankowym						
4	24 szpilki metalowe zamontowane na powierzchni kanału w wytrasowanych miejscach						
5	Pierwszy rząd szpilek metalowych zamontowany w odległości 200 mm od spodu kanału; dopuszczalne odchylenie nie może przekraczać ± 10 mm						
6	Drugi rząd szpilek metalowych zamontowany w odległości 500 mm od spodu kanału; dopuszczalne odchylenie nie może przekraczać ± 10 mm						
7	Trzeci rząd szpilek metalowych zamontowany w odległości 800 mm od spodu kanału; dopuszczalne odchylenie nie może przekraczać ± 10 mm						
8	Szpilki metalowe stabilnie zamocowane do ściany kanału wentylacyjnego						
9	Trzpienie szpilek metalowych nie są powyginane						

Numer
stanowiska

Rezultat 2: Izolacja akustyczna kanału wentylacyjnego okrągłego z maty z wełny mineralnej

1	Warstwa izolacji wykonana z maty z wełny mineralnej o grubości 50 mm z jednostronną okładziną z siatki stalowej						
2	Izolacja pokrywa całą powierzchnię ściany kanału wentylacyjnego okrągłego						
3	Materiał izolacyjny dokładnie dopasowany do zewnętrznej średnicy kanału, obejmujący rurę z lekkim naprężeniem						
4	Styk wzdłużny maty z wełny mineralnej przesyty drutem stalowym grubości 0,5 mm między oczkami siatki; długość szwu nie większa niż 100 mm						
5	Brzegi maty z wełny mineralnej na całej długości łączenia ściśle przylegają do siebie						
6	Izolacja z maty z wełny mineralnej ułożona bez widocznych uszkodzeń na całej długości						
7	Klipsy dociskowe założone na szpilki metalowe						
8	Kapturki ochronne założone na szpilki metalowe						

Rezultat 3: Prefabrykat płaszcz ochronnego z blachy stalowej

1	Długość płaszcz ochronnego równa 1000 mm; dopuszczalne odchylenie długości płaszcz nie może przekraczać ± 10 mm						
2	Szerokość płaszcz ochronnego dostosowana do zadanej średnicy 500 mm i równa 1570 mm; dopuszczalne odchylenie szerokości płaszcz nie może przekraczać ± 10 mm						
3	Szerokość zakładu brzegów płaszcz równa 50 mm; dopuszczalne odchylenie szerokości zakładu nie może przekraczać ± 10 mm						
4	Wykonane żłobienie wzdłużne brzegów płaszcz jednostronne						
5	Powierzchnia płaszcz gładka, bez uszkodzeń, załamań i wgnieceń						
6	Kształt powierzchni płaszcz z blachy stalowej zgodny z rysunkiem 3						

Numer
stanowiska

Przebieg 1: Wykonanie prac izolacyjnych

Zdający

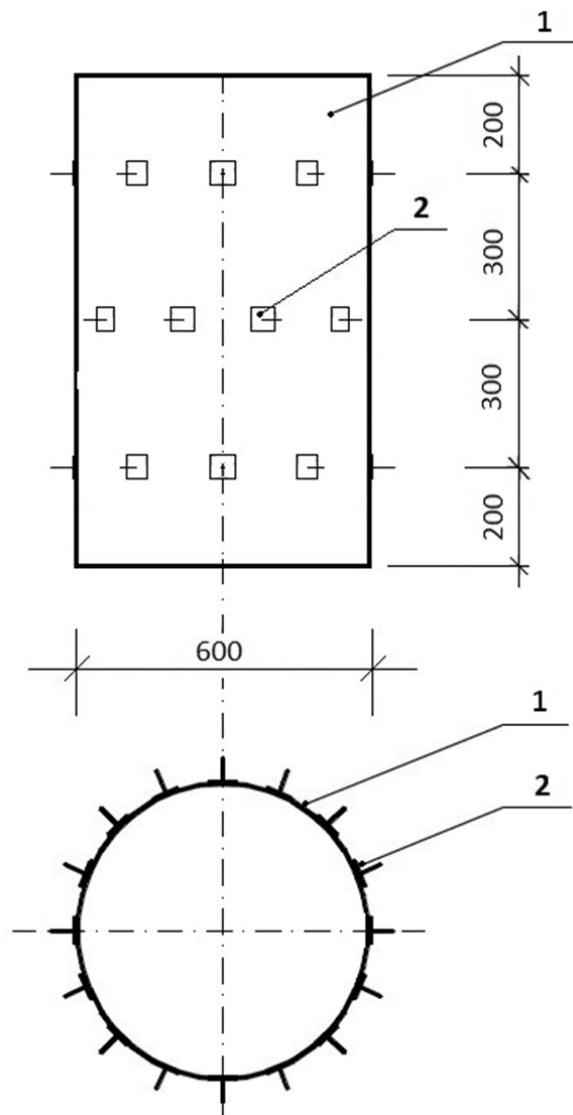
1	używał maseczki przeciwpyłowej podczas wykonywania izolacji z wełny mineralnej						
2	używał rękawic i okularów ochronnych podczas kontaktu z wełną mineralną						
3	posługiwał się maszynami i narzędziami do obróbki blachy stalowej zgodnie z przeznaczeniem						
4	podczas wyznaczania powierzchni płaszcza ochronnego na arkuszu blachy stalowej posługiwał się przyrządami traserskimi zgodnie z ich przeznaczeniem						
5	używał rękawic ochronnych w trakcie prac blacharskich podczas wykonywania płaszcza						
6	uporządkował stanowisko pracy po wykonaniu zadania						
7	usunął odpady do odpowiednich pojemników specjalnie do tego przeznaczonych						

Egzaminator

imię i nazwisko

.....

data i czytelny podpis

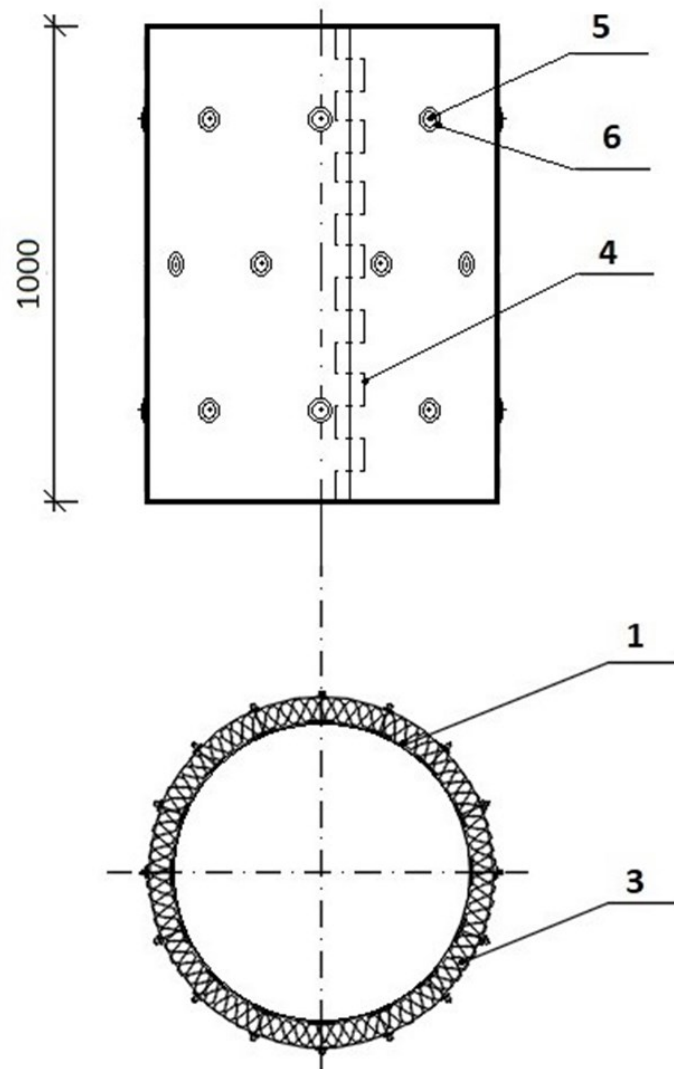


Rysunek 1. Rozmieszczenie szpilek samoprzylepnych na kanale wentylacyjnym okrągłym o średnicy 600 mm

Opis do rysunku 1:

1 – ściana kanału wentylacyjnego okrągłego o średnicy 600 mm,

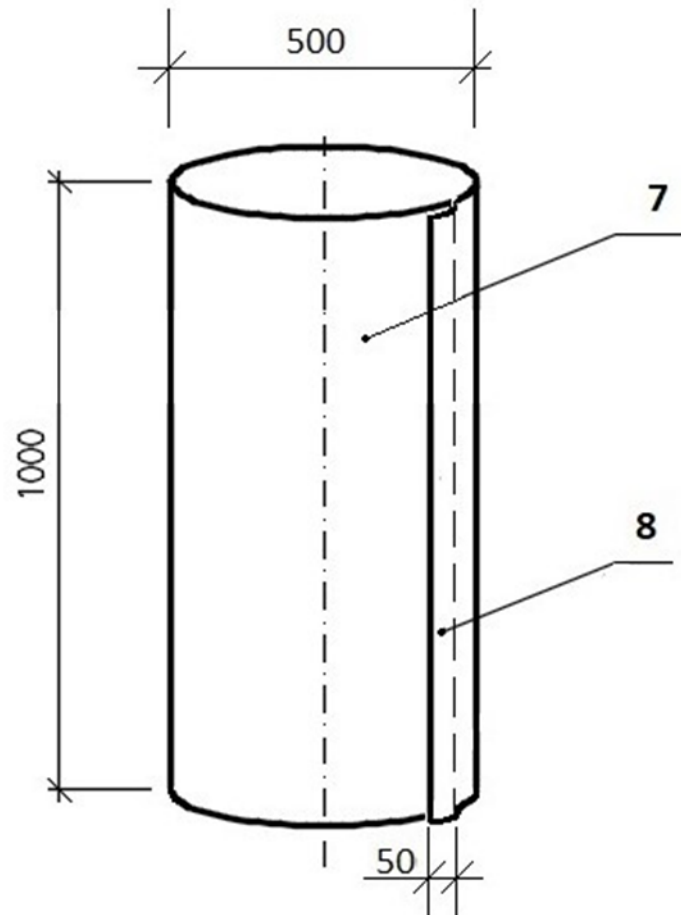
2 – szpilka stalowa samoprzylepna



Rysunek 2. Izolacja akustyczna kanału wentylacyjnego okrągłego o średnicy 600 mm z maty ze skalnej wełny mineralnej z jednostronną okładziną z siatki stalowej

Opis do rysunku 2:

- 1 – ściana kanału wentylacyjnego okrągłego o średnicy 600 mm
- 3 – mata z wełny mineralnej z jednostronną okładziną z siatki stalowej o grubości 50 mm
- 4 – przeszycie styku maty drutem stalowym
- 5 – kapturek zabezpieczający szpilkę stalową
- 6 – klips dociskowy



Rysunek 3. Widok prefabrykatu płaszcza ochronnego izolacji o średnicy 500 mm

Opis do rysunku 3:

7 – prefabrykat płaszcza ochronny izolacji o średnicy 500 mm z blachy stalowej ocynkowanej

8 – zakład brzegów płaszcza ze żłobieniem wzdłużnym jednostronnym