

Nazwa kwalifikacji: **Eksploatacja maszyn i urządzeń do robót ziemnych i drogowych**

Oznaczenie kwalifikacji: **BUD.13**

Numer zadania: **01**

Wersja arkusza: **SG**

Wypełnia zdający

Numer PESEL zdającego\*

--	--	--	--	--	--	--	--	--	--	--	--	--	--	--	--	--	--	--	--

Miejsce na naklejkę z numerem  
PESEL i z kodem ośrodka

Czas trwania egzaminu: **180** minut.

BUD.13-01-22.06-SG

## EGZAMIN ZAWODOWY

Rok 2022

CZĘŚĆ PRAKTYCZNA

**PODSTAWA PROGRAMOWA  
2019**

### Instrukcja dla zdającego

1. Na pierwszej stronie arkusza egzaminacyjnego wpisz w oznaczonym miejscu swój numer PESEL i naklej naklejkę z numerem PESEL i z kodem ośrodka.
2. Na KARCIE OCENY w oznaczonym miejscu przyklej naklejkę z numerem PESEL oraz wpisz:
  - swój numer PESEL\*,
  - oznaczenie kwalifikacji,
  - numer zadania,
  - numer stanowiska.
3. KARTĘ OCENY przekaż zespołowi nadzorującemu.
4. Sprawdź, czy arkusz egzaminacyjny zawiera 3 strony i nie zawiera błędów. Ewentualny brak stron lub inne usterki zgłoś przez podniesienie ręki przewodniczącemu zespołu nadzorującego.
5. Zapoznaj się z treścią zadania oraz stanowiskiem egzaminacyjnym. Masz na to 10 minut. Czas ten nie jest wliczany do czasu trwania egzaminu.
6. Czas rozpoczęcia i zakończenia pracy zapisze w widocznym miejscu przewodniczący zespołu nadzorującego.
7. Wykonaj samodzielnie zadanie egzaminacyjne. Przestrzegaj zasad bezpieczeństwa i organizacji pracy.
8. Jeżeli w zadaniu egzaminacyjnym występuje polecenie „zgłoś gotowość do oceny przez podniesienie ręki”, to zastosuj się do polecenia i poczekaj na decyzję przewodniczącego zespołu nadzorującego.
9. Po zakończeniu wykonania zadania pozostaw rezultaty oraz arkusz egzaminacyjny na swoim stanowisku lub w miejscu wskazanym przez przewodniczącego zespołu nadzorującego.
10. Po uzyskaniu zgody zespołu nadzorującego możesz opuścić salę/miejsce przeprowadzania egzaminu.

**Powodzenia!**

\* w przypadku braku numeru PESEL – seria i numer paszportu lub innego dokumentu potwierdzającego tożsamość

## Zadanie egzaminacyjne

Na przygotowanym stanowisku egzaminacyjnym:

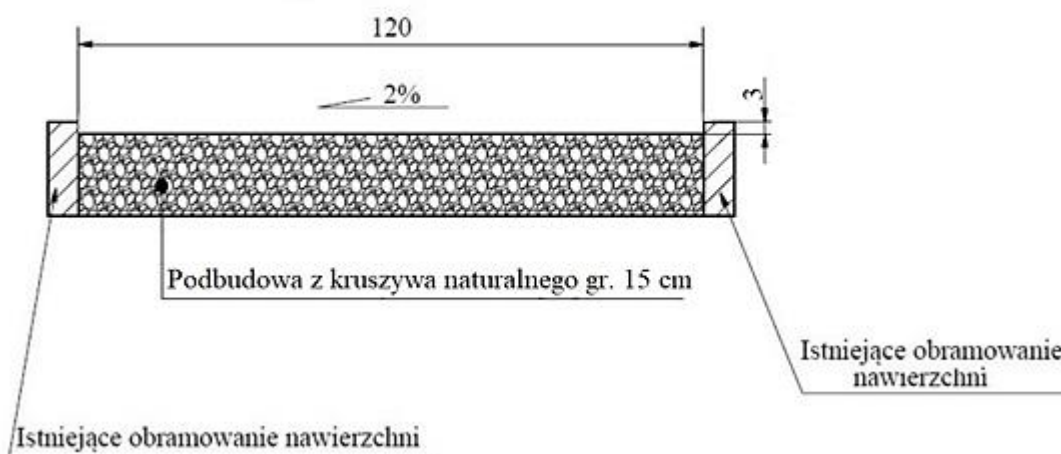
1. Wykonaj przegląd techniczny spalinowej zagęszczarki płytowej. W tym celu sprawdź świecę zapłonową, filtr powietrza i pasek klinowy. W przypadku stwierdzenia uszkodzenia któregoś z elementów, wymień go na nowy. Pracę wykonuj zgodnie z instrukcją producenta znajdującą się na stanowisku egzaminacyjnym. W *karcie obsługi technicznej* spalinowej zagęszczarki płytowej zaznacz element uszkodzony podlegający wymianie.
2. Wykonaj fragment konstrukcji nawierzchni ciągu pieszo-rowerowego w postaci warstwy podbudowy z kruszywa naturalnego o grubości 15 cm przygotowanej pod wykonanie warstwy ścieralnej z mieszanki mineralno-asfaltowej grubości 3 cm. Pracę wykonaj zgodnie z Rysunkiem 1 oraz *warunkami technicznymi wykonania i odbioru robót*. Warstwę podbudowy z kruszywa naturalnego zagęszczaj za pomocą ręcznego ubijaka.

Gotowość do dokonania oceny poszczególnych elementów zagęszczarki, gotowość do wymiany uszkodzonego elementu oraz wykonanie warstwy podbudowy zgłaszaj Przewodniczącemu ZN przez podniesienie ręki, a do wykonania kolejnej części zadania przystępuj po uzyskaniu zgody na kontynuowanie prac.

Do wykonania zadania użyj przygotowanych na stanowisku egzaminacyjnym materiałów, zgromadzonego sprzętu i narzędzi oraz elementów niezbędnych do zabezpieczenia i oznakowania miejsca prowadzonych robót drogowych.

Podczas wykonywania zadania przestrzegaj zasad organizacji pracy, przepisów bezpieczeństwa i higieny pracy, przepisów przeciwpożarowych oraz ochrony środowiska.

Po wykonaniu zadania uporządkuj stanowisko, oczyść narzędzia oraz sprzęt i odłóż je w miejsce pobrania. Odpady umieść w odpowiednich pojemnikach i zgłoś Przewodniczącemu ZN, przez podniesienie ręki, wykonanie zadania.



Wymiary podano w [cm]

Rysunek 1. Przekrój poprzeczny nawierzchni

**Warunki techniczne wykonania i odbioru robót dotyczące pomiarów warstwy podbudowy przed wykonaniem warstwy ścieralnej z mieszanki mineralno-asfaltowej**

**Zakres pomiarów w czasie robót**

Lp.	Wyszczególnienie pomiarów	Wartości dopuszczalne
1.	Sprawdzenie równości podbudowy łąką	Nierówności nie mogą przekraczać $\pm 1$ cm.
2.	Sprawdzenie spadku poprzecznego podbudowy	Tolerancja 0,5 % (różnica wysokości nawierzchni na długości 1 m wynosi 2 cm $\pm 0,5$ cm).

**Czas przeznaczony na wykonanie zadania wynosi 180 min.**

**Ocenie podlegać będzie 5 rezultatów:**

- ocena stanu technicznego świecy zapłonowej, filtra powietrza oraz paska klinowego,
  - wymiana uszkodzonego elementu spalinowej zagęszczarki płytowej,
  - wypełniona karta obsługi technicznej spalinowej zagęszczarki płytowej,
  - wykonana i zagęszczona warstwa podbudowy z kruszywa naturalnego,
  - zabezpieczone i oznakowane miejsce wykonywania robót drogowych
- oraz
- przebieg przeglądu technicznego spalinowej zagęszczarki płytowej i wymiany uszkodzonego elementu,
  - przebieg wykonania robót nawierzchniowych.

<b>Karta obsługi technicznej spalinowej zagęszczarki płytowej</b>		
<b>lp</b>	<b>Nazwa uszkodzonego elementu podlegającego wymianie</b>	<b>Element uszkodzony podlegający wymianie*</b>
1	Świeca zapłonowa	<input type="checkbox"/>
2	Filtr powietrza	<input type="checkbox"/>
3	Pasek klinowy	<input type="checkbox"/>

*\*zaznacz znakiem X element uszkodzony podlegający wymianie*