

Nazwa kwalifikacji: **Eksploatacja maszyn i urządzeń do robót ziemnych i drogowych**

Oznaczenie kwalifikacji: **BUD.13**

Numer zadania: **01**

Wersja arkusza: **SG**

Wypełnia zdający

Numer PESEL zdającego*

--	--	--	--	--	--	--	--	--	--	--	--	--	--	--	--	--	--	--	--

Miejsce na naklejkę z numerem
PESEL i z kodem ośrodka

Czas trwania egzaminu: **180** minut.

BUD.13-01-22.01-SG

EGZAMIN ZAWODOWY

Rok 2022

CZĘŚĆ PRAKTYCZNA

**PODSTAWA PROGRAMOWA
2019**

Instrukcja dla zdającego

1. Na pierwszej stronie arkusza egzaminacyjnego wpisz w oznaczonym miejscu swój numer PESEL i naklej naklejkę z numerem PESEL i z kodem ośrodka.
2. Na KARCIE OCENY w oznaczonym miejscu przyklej naklejkę z numerem PESEL oraz wpisz:
 - swój numer PESEL*,
 - oznaczenie kwalifikacji,
 - numer zadania,
 - numer stanowiska.
3. KARTĘ OCENY przekaż zespołowi nadzorującemu.
4. Sprawdź, czy arkusz egzaminacyjny zawiera 6 stron i nie zawiera błędów. Ewentualny brak stron lub inne usterki zgłoś przez podniesienie ręki przewodniczącemu zespołu nadzorującego.
5. Zapoznaj się z treścią zadania oraz stanowiskiem egzaminacyjnym. Masz na to 10 minut. Czas ten nie jest wliczany do czasu trwania egzaminu.
6. Czas rozpoczęcia i zakończenia pracy zapisze w widocznym miejscu przewodniczący zespołu nadzorującego.
7. Wykonaj samodzielnie zadanie egzaminacyjne. Przestrzegaj zasad bezpieczeństwa i organizacji pracy.
8. Jeżeli w zadaniu egzaminacyjnym występuje polecenie „zgłoś gotowość do oceny przez podniesienie ręki”, to zastosuj się do polecenia i poczekaj na decyzję przewodniczącego zespołu nadzorującego.
9. Po zakończeniu wykonania zadania pozostaw rezultaty oraz arkusz egzaminacyjny na swoim stanowisku lub w miejscu wskazanym przez przewodniczącego zespołu nadzorującego.
10. Po uzyskaniu zgody zespołu nadzorującego możesz opuścić salę/miejsce przeprowadzania egzaminu.

Powodzenia!

* w przypadku braku numeru PESEL – seria i numer paszportu lub innego dokumentu potwierdzającego tożsamość

Zadanie egzaminacyjne

Na przygotowanym stanowisku egzaminacyjnym

1. Wykonaj obsługę codzienną zagęszczarki płytowej znajdującej się na stanowisku egzaminacyjnym, polegającą na:

- sprawdzeniu poziomu oleju i ewentualnym jego uzupełnieniu,
- sprawdzeniu filtra powietrza i ewentualnej jego wymianie,
- sprawdzeniu stanu technicznego i ewentualnym dokręceniu śrub.

Wskazane czynności wykonaj zgodnie z instrukcją obsługi znajdującą się na stanowisku egzaminacyjnym.

Wykonane czynności zapisz w tabeli 1.

Przy wykonywaniu czynności wymagających pomocy drugiej osoby poproś o nią asystenta technicznego.

Wszystkie wymienione w zagęszczarce części umieść w kuwecie znajdującej się na stanowisku egzaminacyjnym. Po zakończeniu obsługi codziennej zapisz wykaz wymienionych części w tabeli 2.

2. Wykonaj warstwę podbudowy pomocniczej z kruszywa naturalnego, zgodnie z zamieszczonym przekrojem poprzecznym (Rysunek 1) oraz warunkami technicznymi wykonania i odbioru robót dotyczącymi pomiarów podbudowy w czasie wykonywania robót.

3. Oblicz objętość robót ziemnych niezbędnych do wykonania wykopu pod budowę zbiornika retencyjnego o głębokości 3 m, którego dno ma wymiary 18,00 m×25,00 m, a powierzchnia wierzchu wykopu ma wymiary 24,00 m×31,00 m. Do obliczeń wykorzystaj schemat wykopu z rysunku 2. Obliczenia zapisz w tabeli 3.

Wzór:

$$V = \frac{h}{2} (F_1 + F_2)$$

gdzie:

h – głębokość wykopu

F₁ – powierzchnia dna wykopu (na rys.2 F₁= a x b),

F₂ – powierzchnia wierzchu wykopu (na rys.2 F₂= c x d).

Obsługę codzienną zagęszczarki płytowej oraz wykonanie podbudowy z kruszywa naturalnego zgłaszaj Przewodniczącemu ZN przez podniesienie ręki, a do wykonania kolejnej części zadania przystępuj po uzyskaniu zgody na kontynuowanie prac.

Do wykonania zadania użyj przygotowanych na stanowisku egzaminacyjnym materiałów, zgromadzonego sprzętu i narzędzi oraz elementów niezbędnych do zabezpieczenia i oznakowania miejsca prowadzonych robót drogowych.

Podczas wykonywania zadania przestrzegaj zasad organizacji pracy, przepisów bezpieczeństwa i higieny pracy, przepisów przeciwpożarowych oraz ochrony środowiska.

Po wykonaniu zadania uporządkuj stanowisko, oczyść narzędzia oraz sprzęt i odłóż je w miejsce pobrania.

Odpady umieść w odpowiednich pojemnikach i zgłoś Przewodniczącemu ZN, przez podniesienie ręki, wykonanie zadania.

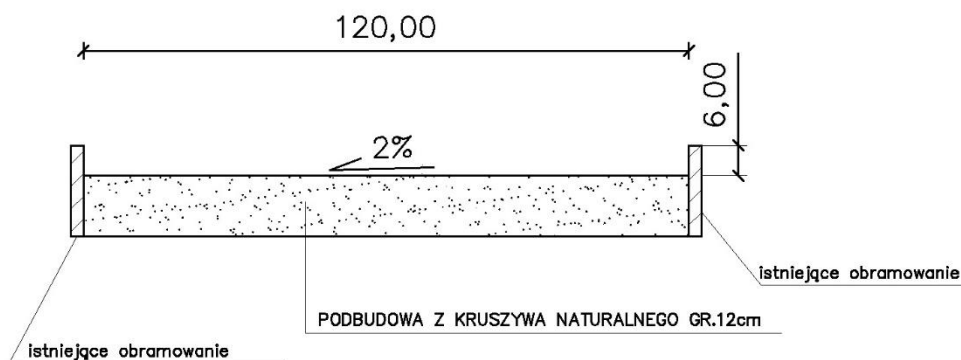
Czas przeznaczony na wykonanie zadania wynosi 180 minut.

Ocenie podlegać będzie 6 rezultatów:

- stan techniczny zagęszczarki płytowej po usunięciu usterek,
- wypełniona dokumentacja przebiegu obsługi codziennej zagęszczarki płytowej - tabela 1,
- wykaz wymienionych części w zagęszczarce płytowej - tabela 2,
- wykonana warstwa podbudowy pomocniczej konstrukcji nawierzchni,
- zabezpieczone i oznakowane miejsce wykonywania robót nawierzchniowych,
- obliczona objętość robót ziemnych przy wykonywaniu wykopu pod zbiornik retencyjny – tabela 3 oraz
- przebieg wykonywania obsługi codziennej zagęszczarki płytowej,
- przebieg wykonania warstwy podbudowy pomocniczej konstrukcji nawierzchni.

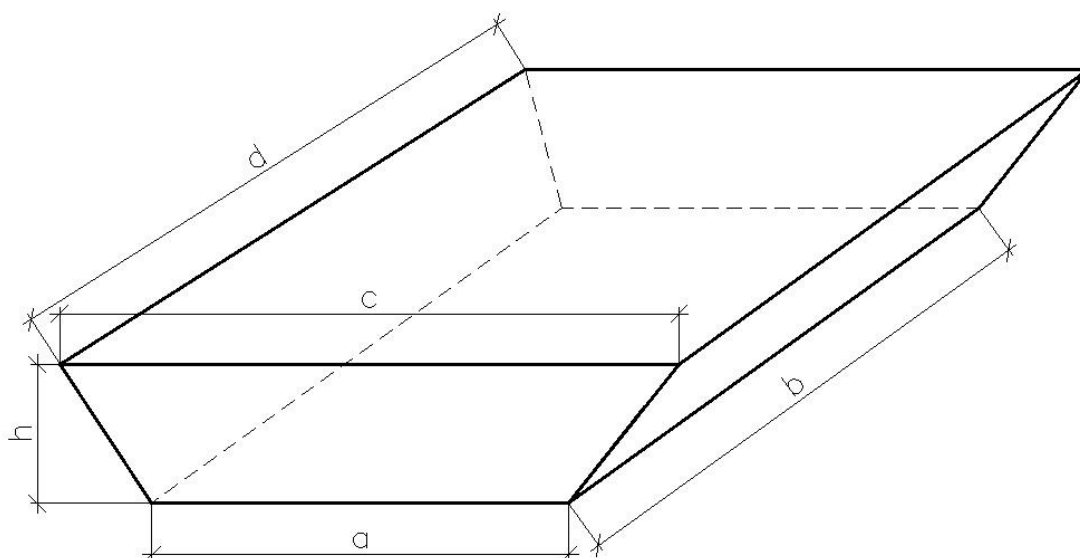
Warunki techniczne wykonania i odbioru robót dotyczące pomiarów podbudowy z kruszywa naturalnego w czasie wykonywania robót
Zakres pomiarów w czasie robót

Lp.	Wyszczególnienie pomiarów	Wartości dopuszczalne
1.	Sprawdzenie równości podbudowy	Nierówności nie mogą przekraczać ± 1 cm
2.	Sprawdzenie spadku poprzecznego podbudowy	Odchyłka nie większa niż 0,5% (różnica wysokości nawierzchni na długości 1 m wynosi 2 cm $\pm 0,5$ cm)



[wymiary podano w cm]

Rysunek 1. Przekrój poprzeczny przez podbudowę pomocniczą



Rysunek 2. Schemat wykopu pod zbiornik retencyjny

Tabela 1. Przebieg obsługi codziennej zagęszczarki płytowej

Sprawdzono	Wynik oceny/sprawdzenia	Czynności wykonane w efekcie przeprowadzonego przeglądu
Poziom oleju	<input type="checkbox"/> poziom oleju jest prawidłowy, znajduje się między „min/max” <input type="checkbox"/> poziom oleju jest za niski, poniżej „min”	<input type="checkbox"/> brak uzupełnienia oleju <input type="checkbox"/> uzupełnienie oleju
Filtr powietrza	<input type="checkbox"/> uszkodzony <input type="checkbox"/> nieuszkodzony	<input type="checkbox"/> wymiana filtra powietrza <input type="checkbox"/> brak wymiany filtra powietrza
Śruby mocujące	<input type="checkbox"/> stwierdzono luzy <input type="checkbox"/> nie stwierdzono luzów	<input type="checkbox"/> dokręcenie poluzowanych śrub <input type="checkbox"/> nie dokręcanie poluzowanych śrub

– prawidłowy wynik oceny i wykonaną czynność należy zaznaczyć poprzez zamalowanie kratki

Tabela 2. Wykaz wymienionych części w zagęszczarce płytowej

Nazwa wymienionej części	Oznaczenie części*

*zapisz oznaczenie producenta znajdujące się na zdemontowanej części lub wymiar części

Tabela 3. Objętość robót ziemnych przy wykonywaniu wykopu pod zbiornik retencyjny

Parametr	Obliczenia	Wynik obliczeń	Jednostka miary
Objętość robót ziemnych przy wykonywaniu wykopu			m ³

Miejsce na obliczenia (nie podlegają ocenie)