

EGZAMIN ZAWODOWY
Rok 2022
ZASADY OCENIANIA

*Arkusz zawiera informacje prawnie chronione
do momentu rozpoczęcia egzaminu*

Nazwa kwalifikacji: **Eksploatacja maszyn i urządzeń do robót ziemnych i drogowych**
Oznaczenie arkusza: **BUD.13-01-22.01-SG**
Oznaczenie kwalifikacji: **BUD.13**
Numer zadania: **01**
Wersja arkusza: **SG**

PODSTAWA PROGRAMOWA
2019

Wypełnia egzaminator

Kod ośrodka –

Kod egzaminatora

Data egzaminu
Dzień Miesiąc Rok

Godzina rozpoczęcia egzaminu :

Numer PESEL zdającego*										Numer stanowiska	

* w przypadku braku numeru PESEL – seria i numer paszportu lub innego dokumentu potwierdzającego tożsamość

Egzaminatorze!

- Oceniaj prace zdających rzetelnie i z zaangażowaniem. Dokumentuj wyniki oceny.
- Stosuj przyjęte zasady oceniania w sposób obiektywny.
- Jeżeli zdający, wykonując zadanie egzaminacyjne, uzyskuje inne rezultaty albo pożądane rezultaty uzyskuje w inny sposób niż uwzględniony w zasadach oceniania lub przedstawia nietypowe rozwiązanie, ale zgodnie ze sztuką w zawodzie, to nadal oceniaj zgodnie z kryteriami zawartymi w zasadach oceniania. Informacje o tym, że zasady oceniania nie przewidują zaistniałej sytuacji, przełącz niezwłocznie w formie pisemnej notatki do Przewodniczącego Zespołu Egzaminacyjnego z prośbą o przekazanie jej do Okręgowej Komisji Egzaminacyjnej. Notatka może być sporządzona odręcznie w trybie roboczym.
- Informuj przewodniczącego zespołu nadzorującego o wszystkich nieprawidłowościach zaistniałych w trakcie egzaminu, w tym w szczególności o naruszeniach przepisów bezpieczeństwa i higieny pracy i o podejrzeniach niesamodzielności w wykonaniu zadania przez zdającego.

Numer
stanowiska

Elementy podlegające ocenie/kryteria oceny

Egzaminator wpisuje T, jeżeli zdający spełnił kryterium albo N, jeżeli nie spełnił

Rezultat 1: Stan techniczny zagęszczarki płytowej po usunięciu usterek

1	Dokręcone wszystkie śruby						
2	Filtr powietrza wymieniony na sprawny						

Rezultat 2: Wypełniona dokumentacja przebiegu obsługi codziennej zagęszczarki płytowej – tabela 1

W wierszu:

1	poziom oleju, kol. wynik oceny/sprawdzenia zaznaczono: poziom oleju jest prawidłowy, znajduje się między „min/max”						
2	poziom oleju, kol. czynności wykonane w efekcie przeprowadzonego przeglądu zaznaczono: brak uzupełnienia oleju						
3	filtr powietrza, kol. wynik oceny/sprawdzenia zaznaczono: uszkodzony						
4	filtr powietrza, kol. czynności wykonane w efekcie przeprowadzonego przeglądu zaznaczono: wymiana filtra powietrza						
5	śruby mocujące, kol. wynik oceny/sprawdzenia zaznaczono: stwierdzono luzy						
6	śruby mocujące, kol. czynności wykonane w efekcie przeprowadzonego przeglądu zaznaczono: dokręcenie poluzowanych śrub						

Numer
stanowiska

Rezultat 3: Wykaz wymienionych części w zagęszczarce płytowej – tabela 2*Uwaga: dopuszcza się inne sformułowania niż podane w kryteriach, ale poprawne merytorycznie*

1	Nazwa części: filtr powietrza						
2	Oznaczenie części: zgodne z tabelą przekazaną przez ośrodek						

Rezultat 4: Wykonana warstwa podbudowy pomocniczej konstrukcji nawierzchni*Wykonana warstwa:*

1	jest wyprofilowana - nierówności podłużne w osi podbudowy nie przekraczają 1 cm						
2	jest zagęszczona						
3	po zagęszczeniu ma grubość 12cm - obramowanie odstonięte jest na głębokości 6 cm od góry (tolerancja +/- 1cm)						

Rezultat 5: Zabezpieczone i oznakowane miejsce wykonywania robót nawierzchniowych

1	Miejsce robót wygradzone taśmą ostrzegawczą z 3 stron						
2	Miejsce robót oznakowanie znakiem drogowym - na początku robót ustawiony znak pionowy A-14 "Roboty na drodze"						

Rezultat 6: Obliczona objętość robót ziemnych przy wykonywaniu wykopu pod zbiornik retencyjny – tabela 3

1	Obliczona powierzchnia dna wykopu (F_1) wynosi 450,00						
2	Obliczona powierzchnia wierzchu wykopu (F_2) wynosi 744,00						
3	Obliczona objętość robót ziemnych przy wykonywaniu koryta wynosi 1.791,00						

Numer stanowiska

Przebieg 1: Wykonanie obsługi codziennej zagęszczarki płytowej

Zdający:

1	ustawił zagęszczarkę do sprawdzenia poziomu oleju zgodnie z instrukcją								
2	podczas pracy odkładał narzędzia w sposób niezagrażający bezpieczeństwu i nieutrudniający pracy								
3	podczas wykonywanych czynności posługiwał się narzędziami zgodnie z ich przeznaczeniem								
4	podczas pracy utrzymywał porządek na stanowisku roboczym								
5	pracował w rękawicach ochronnych								
6	po zakończeniu zadania uporządkował stanowisko pracy, oczyścił narzędzia i odłożył je na miejsce pobrania								
7	odpady posegregował i umieścił w odpowiednich pojemnikach								

Przebieg 2: Wykonanie warstwy podbudowy pomocniczej konstrukcji nawierzchni

Zdający:

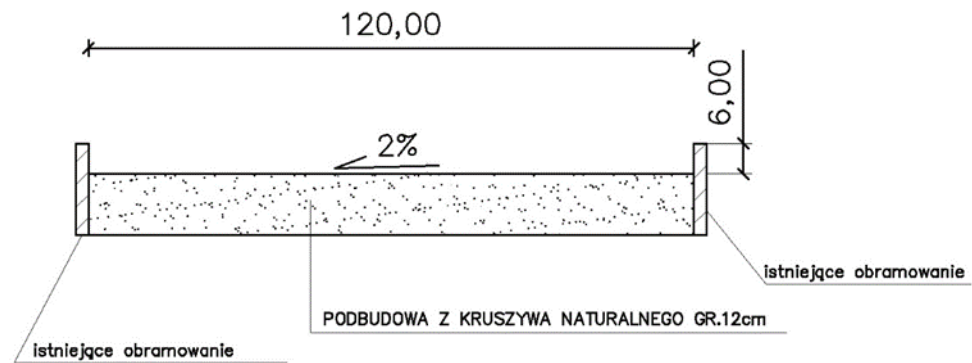
1	zagęszczał podbudowę ubijakiem ręcznym								
2	kontrolował równość podbudowy i dokonywał ewentualnych korekt								
3	kontrolował grubość podbudowy pomiarami głębokości koryta								
4	wykonywał wszystkie prace na stanowisku w kamizelce ostrzegawczej								
5	pracował w rękawicach ochronnych								
6	po zakończeniu prac oczyścił używany sprzęt i narzędzia oraz odłożył je na miejsce								

Egzaminator

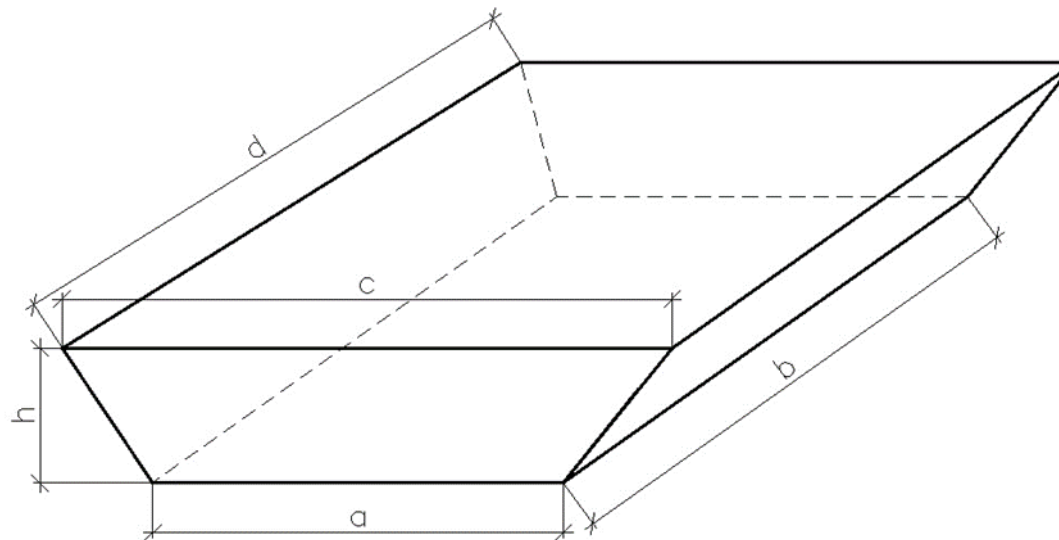
imię i nazwisko

.....

data i czytelny podpis



Rysunek 1. Przekrój poprzeczny przez podbudowę pomocniczą



Rysunek 2. Schemat wykopu pod zbiornik retencyjny