

Nazwa kwalifikacji: **Eksploatacja maszyn i urządzeń do robót ziemnych i drogowych**
Symbol kwalifikacji: **BUD.13**
Numer zadania: **01**
Wersja arkusza: **SG**

Wypełnia zdający

Numer PESEL zdającego*

--	--	--	--	--	--	--	--	--	--	--	--	--	--	--	--	--	--	--	--

Miejsce na naklejkę z numerem
PESEL i z kodem ośrodka

Czas trwania egzaminu: **180** minut.

BUD.13-01-24.01-SG

EGZAMIN ZAWODOWY

Rok 2024

CZĘŚĆ PRAKTYCZNA

**PODSTAWA PROGRAMOWA
2019**

Instrukcja dla zdającego

1. Na pierwszej stronie arkusza egzaminacyjnego wpisz w oznaczonym miejscu swój numer PESEL i naklej naklejkę z numerem PESEL i z kodem ośrodka.
2. Na KARCIE OCENY w oznaczonym miejscu przyklej naklejkę z numerem PESEL oraz wpisz:
 - swój numer PESEL*,
 - oznaczenie kwalifikacji,
 - numer zadania,
 - numer stanowiska.
3. KARTĘ OCENY przełącz zespołowi nadzorującemu.
4. Sprawdź, czy arkusz egzaminacyjny zawiera 3 strony i nie zawiera błędów. Ewentualny brak stron lub inne usterki zgłoś przez podniesienie ręki przewodniczącemu zespołu nadzorującego.
5. Zapoznaj się z treścią zadania oraz stanowiskiem egzaminacyjnym. Masz na to 10 minut. Czas ten nie jest wliczany do czasu trwania egzaminu.
6. Czas rozpoczęcia i zakończenia pracy zapisze w widocznym miejscu przewodniczący zespołu nadzorującego.
7. Wykonaj samodzielnie zadanie egzaminacyjne. Przestrzegaj zasad bezpieczeństwa i organizacji pracy.
8. Jeżeli w zadaniu egzaminacyjnym występuje polecenie „zgłoś gotowość do oceny przez podniesienie ręki”, to zastosuj się do polecenia i poczekaj na decyzję przewodniczącego zespołu nadzorującego.
9. Po zakończeniu wykonania zadania pozostaw rezultaty oraz arkusz egzaminacyjny na swoim stanowisku lub w miejscu wskazanym przez przewodniczącego zespołu nadzorującego.
10. Po uzyskaniu zgody zespołu nadzorującego możesz opuścić salę/miejsce przeprowadzania egzaminu.

Powodzenia!

* w przypadku braku numeru PESEL – seria i numer paszportu lub innego dokumentu potwierdzającego tożsamość

Zadanie egzaminacyjne

Na przygotowanym stanowisku egzaminacyjnym:

1. Wymień olej układu ubijającego w ubijaku stopowym znajdującym się na stanowisku egzaminacyjnym. Postępuj zgodnie z przygotowaną na stanowisku egzaminacyjnym instrukcją obsługi ubijaka stopowego.
2. Wykonaj fragment warstwy odsączającej na warstwie geowłókniny zgodnie z Rysunkami 1 i 2 oraz Tabelą 1.
3. Oblicz masę zagęszczonego kruszywa o gęstości $2,2 \text{ g/cm}^3$, potrzebnego do wykonania warstwy podbudowy, zgodnie z rysunkami 1 i 2. Obliczenia i wynik zapisz w Formularzu 1.

Warstwę odsączającą zagęszczaj za pomocą ręcznego ubijaka.

Przy wykonywaniu czynności wymagających pomocy drugiej osoby poproś asystenta technicznego.

Wymianę oleju w ubijaku stopowym, ułożenie geowłókniny oraz wykonanie warstwy odsączającej zgłaszaj przewodniczącemu ZN przez podniesienie ręki, a do wykonania kolejnej części zadania przystępuj po uzyskaniu zgody na kontynuowanie prac.

Prace wykonuj zgodnie z instrukcją producenta znajdującą się na stanowisku egzaminacyjnym.

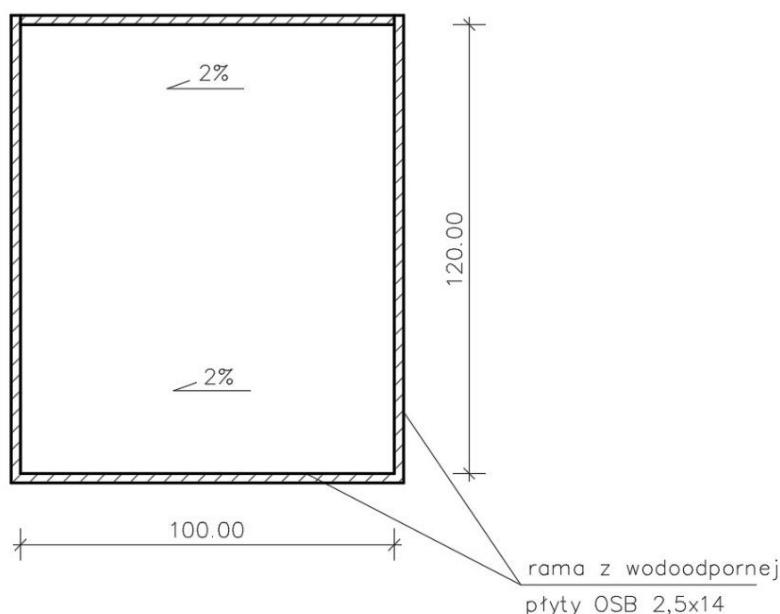
Do wykonania zadania użyj przygotowanych na stanowisku egzaminacyjnym materiałów, zgromadzonego sprzętu i narzędzi oraz elementów niezbędnych do zabezpieczenia i oznakowania miejsca prowadzonych robót drogowych. Podczas wykonywania zadania przestrzegaj zasad organizacji pracy, przepisów bezpieczeństwa i higieny pracy, przepisów przeciwpożarowych oraz ochrony środowiska.

Po wykonaniu zadania uporządkuj stanowisko, oczyść narzędzia oraz sprzęt i odłóż je w miejsce pobrania. Odpady umieść w odpowiednich pojemnikach i zgłoś przewodniczącemu ZN, przez podniesienie ręki, wykonanie zadania.

Warunki techniczne wykonania i odbioru robót dotyczące pomiarów warstwy odsączającej na geowłókninie w czasie wykonywania robót

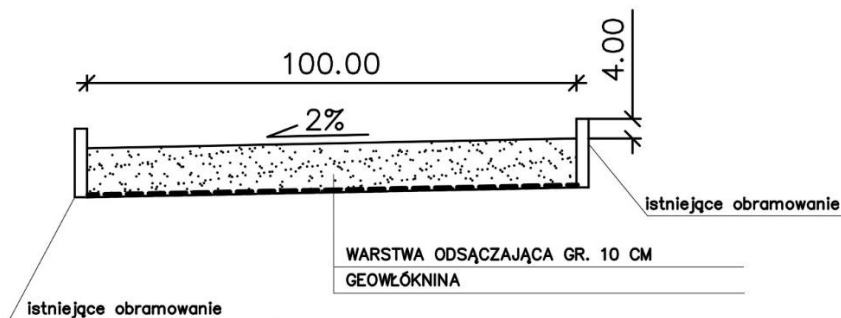
Tabela 1. Zakres pomiarów w czasie robót

Lp.	Wyszczególnienie pomiarów	Wartości dopuszczalne
1.	Sprawdzenie równości warstwy odsączającej	Nierówności nie mogą przekraczać $\pm 1 \text{ cm}$.
2.	Sprawdzenie spadku poprzecznego nawierzchni	Różnica wysokości nawierzchni na długości 1 m wynosi 2 cm z dopuszczalnym odchyleniem $\pm 0,5 \text{ cm}$.



Wymiary podano w [cm]

Rysunek.1 Rzut poziomy koryta pod warstwę odsączającą



Wymiary podano w [cm]

Rysunek 2. Przekrój poprzeczny warstwy odsączającej

Czas przeznaczony na wykonanie zadania wynosi 180 minut.

Ocenię podlegać będą 4 rezultaty:

- ułożona geowłóknina,
- wykonana warstwa odsączająca,
- obliczona masa zagęszczonego kruszywa,
- zabezpieczone i oznakowane miejsce wykonywania robót nawierzchniowych

oraz

- przebieg wymiany oleju układu ubijającego,
- przebieg wykonania robót nawierzchniowych.

Formularz 1.

Parametr	Obliczenia	Wynik obliczeń*	
		m ³	kg
Objętość kruszywa zagęszczonego			
Ciężar kruszywa zagęszczonego			

*wynik obliczeń podaj z dokładnością do drugiego miejsca po przecinku