

Nazwa kwalifikacji: **Organizacja i kontrola robót budowlanych oraz sporządzanie kosztorysów**
Symbol kwalifikacji: **BUD.14**
Numer zadania: **01**
Wersja arkusza: **SG**

Wypełnia zdający

Numer PESEL zdającego*

--	--	--	--	--	--	--	--	--	--	--	--	--	--	--	--	--	--	--	--

Miejsce na naklejkę z numerem
PESEL i z kodem ośrodka

Czas trwania egzaminu: **180** minut.

BUD.14-01-24.01-SG

EGZAMIN ZAWODOWY

Rok 2024

CZĘŚĆ PRAKTYCZNA

**PODSTAWA PROGRAMOWA
2019**

Instrukcja dla zdającego

1. Na pierwszej stronie arkusza egzaminacyjnego wpisz w oznaczonym miejscu swój numer PESEL i naklej naklejkę z numerem PESEL i z kodem ośrodka.
2. Na KARCIE OCENY w oznaczonym miejscu przyklej naklejkę z numerem PESEL oraz wpisz:
 - swój numer PESEL*,
 - oznaczenie kwalifikacji,
 - numer zadania,
 - numer stanowiska.
3. Sprawdź, czy arkusz egzaminacyjny zawiera 8 stron i nie zawiera błędów. Ewentualny brak stron lub inne usterki zgłoś przez podniesienie ręki przewodniczącemu zespołu nadzorującego.
4. Zapoznaj się z treścią zadania oraz stanowiskiem egzaminacyjnym. Masz na to 10 minut. Czas ten nie jest wliczany do czasu trwania egzaminu.
5. Czas rozpoczęcia i zakończenia pracy zapisze w widocznym miejscu przewodniczący zespołu nadzorującego.
6. Wykonaj samodzielnie zadanie egzaminacyjne. Przestrzegaj zasad bezpieczeństwa i organizacji pracy.
7. Po zakończeniu wykonania zadania pozostaw arkusz egzaminacyjny z rezultatami oraz KARTĘ OCENY na swoim stanowisku lub w miejscu wskazanym przez przewodniczącego zespołu nadzorującego.
8. Po uzyskaniu zgody zespołu nadzorującego możesz opuścić salę/miejsce przeprowadzania egzaminu.

Powodzenia!

* w przypadku braku numeru PESEL – seria i numer paszportu lub innego dokumentu potwierdzającego tożsamość

Zadanie egzaminacyjne

W programie do kosztorysowania sporządź i wydrukuj kosztorys ofertowy na wykonanie żelbetowego stropu płytowego wraz z wieńcami w budynku gospodarczym. Do kalkulacji kosztów zastosuj metodę szczegółową. Wydruk kosztorysu powinien zawierać:

- wypełnioną stronę tytułową,
- przedmiar robót (ilość robót zapisana z dokładnością do **trzech miejsc** po przecinku oraz zapisane działania prowadzące do obliczenia ilości robót),
- pełny kosztorys z podsumowaniem.

W arkuszu egzaminacyjnym dla projektowanych robót sporządź:

- w tabeli A - zestawienie stali zbrojeniowej,
- w tabeli B - harmonogram ogólny robót.

Zadanie wykonaj zgodnie z opisem projektowanych robót i warunków ich realizacji, wytycznymi do sporządzenia harmonogramu robót, zasadami przedmiarowania wg KNR 2-02 oraz dokumentacją rysunkową.

Do opracowania wykorzystaj również:

- podstawy ustalenia nakładów rzeczowych – tabela 1,
- podstawy ustalenia wartości kosztorysowych robót - tabela 2,
- informacje podstawowe dotyczące inwestycji - tabela 3,
- masy jednostkowe prętów zbrojeniowych ze stali - tabela 4,
- wyciąg z cenników - tabela 5,
- informacje dotyczące zawartości strony tytułowej - tabela 6.

Uwaga! Zgłoś przewodniczącemu ZN, przez podniesienie ręki, gotowość do wykonania wydruku, po uzyskaniu zgody wydrukuj kosztorys.

Wydruk dołącz do arkusza egzaminacyjnego i pozostaw na stanowisku. Oceniana będzie tylko jedna wersja wydruku. Błędne wydruki należy oznaczyć wyrazem BRUDNOPIS, nie będą one podlegały ocenie. Policz kartki wydruku przeznaczonego do oceny i wpisz liczbę stron w tabeli na ostatniej stronie arkusza egzaminacyjnego.

Opis projektowanych robót i warunków ich realizacji

1. Fundamenty oraz ściany konstrukcyjne grubości 25 cm w budynku gospodarczym wysokości 3,5 m zostały już wykonane.
2. Planuje się wykonanie monolitycznych żelbetowych wieńców stropowych W1 i W2 oraz monolitycznego żelbetowego stropu płytowego, dwukierunkowo zbrojonego, grubości 16 cm.
3. Zbrojenie wieńców i stropu będzie przygotowane i montowane na terenie budowy z prętów żebrowanych ze stali gatunku RB400 oraz transportowane do miejsca wbudowania wyciągiem.
4. Wieńce i płyta stropowa będą wykonane z betonu zwykłego z kruszywa naturalnego klasy C25/30.
5. Gotowa mieszanka betonowa do wykonania wieńców i stropu i zostanie przywieziona z wytwórni i będzie transportowana taczkami do miejsca wbudowania.
6. Mieszanka betonowa będzie układana ręcznie i zagęszczana mechanicznie.
7. Zakłada się wielokrotne wykorzystanie deskowania.

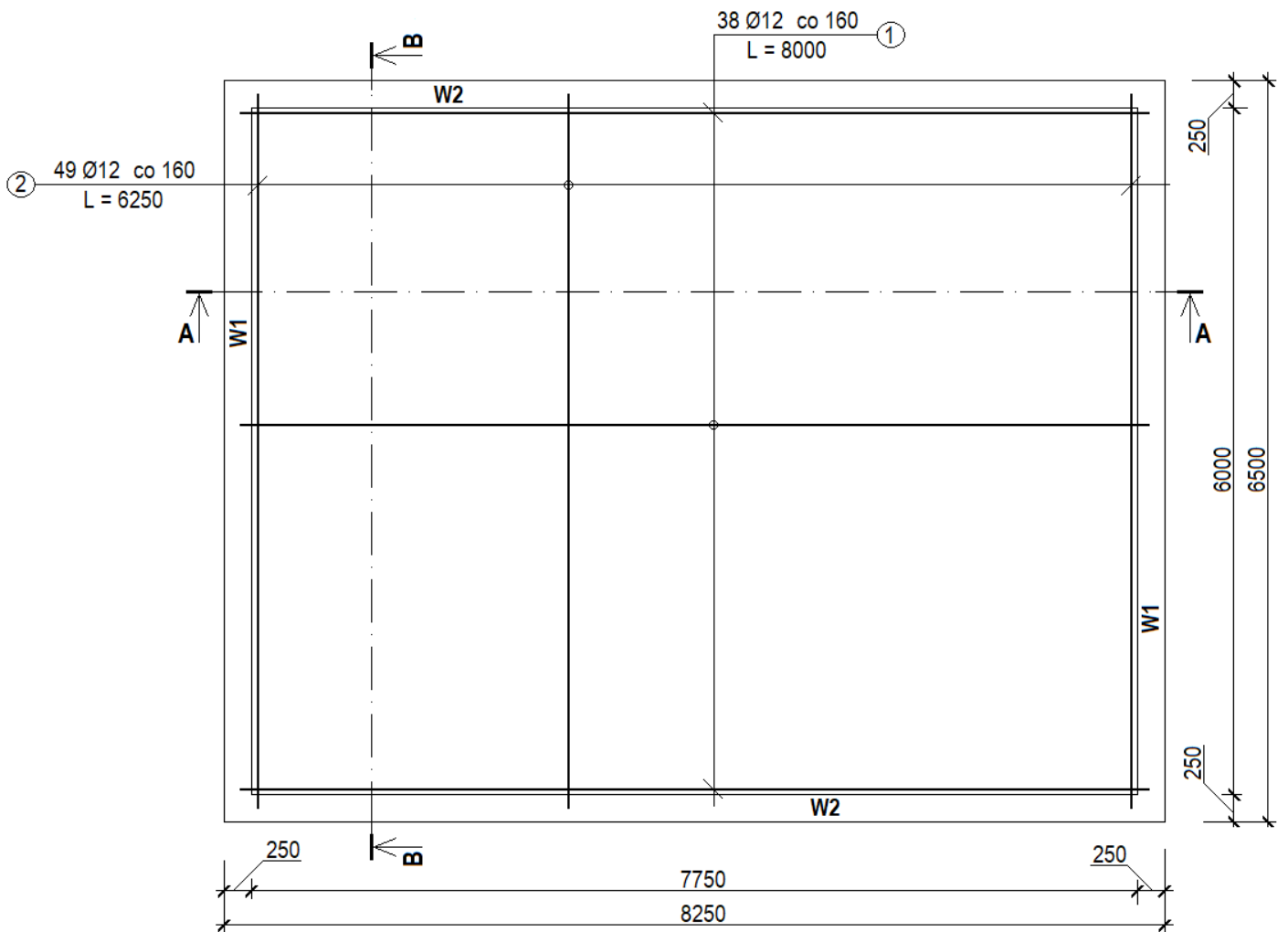
Wytyczne do sporządzenia harmonogramu robót

1. Do wykonania robót przewidziano następujące zatrudnienie:
 - przygotowanie i montaż zbrojenia - **2 robotników** odpowiedniej specjalności,
 - wykonanie monolitycznych żelbetowych wieńców stropowych - **1 robotnik** odpowiedniej specjalności
 - wykonanie monolitycznej żelbetowej płyty stropowej - **3 robotników** odpowiedniej specjalności.
2. Planuje się pracę na jedną zmianę (czas trwania jednej zmiany wynosi 8 godzin).
3. Wykonanie wieńców i stropu rozpocznie się w tym samym dniu roboczym, po wykonaniu zbrojenia.
4. Do obliczenia wydajności dziennej robotników należy zastosować wzór:

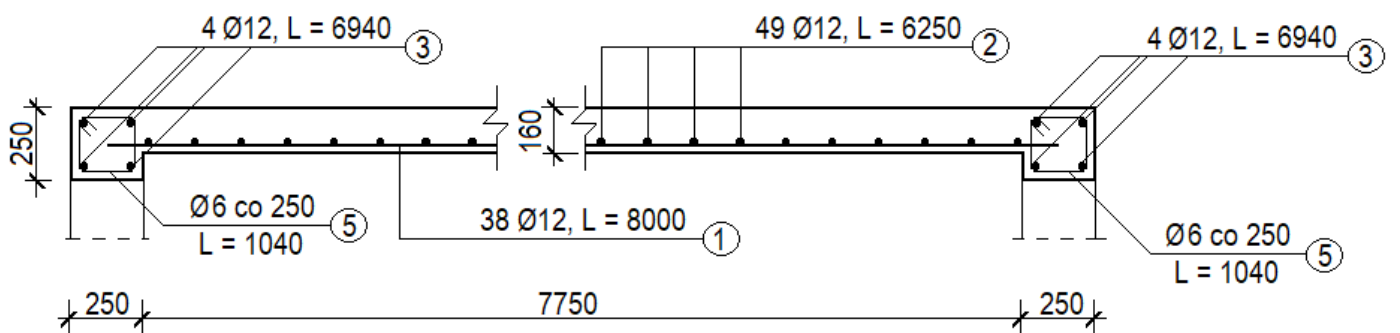
$$N_w = \frac{1}{N_c} \cdot 8$$

N_w - norma wydajności dziennej

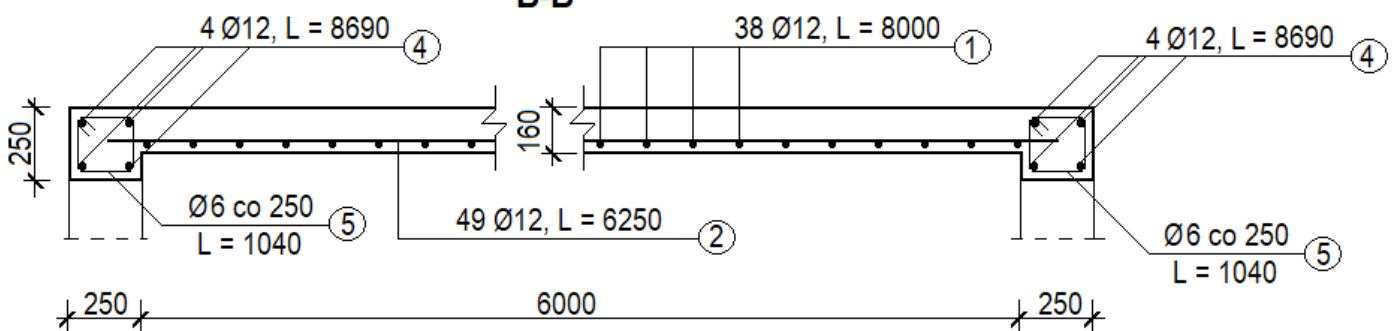
N_c - norma czasu pracy robotników w r-g, odczytana z wydruku kosztorysu ofertowego.



A-A



B-B



Rysunek konstrukcyjny żelbetowego stropu płytowego i wieńców stropowych – rzut i przekroje

Zasady przedmiarowania wg KNR 2-02

1. Elementy i konstrukcje betonowe i żelbetowe, dla których nakłady zostały ustalone na 1 m³ betonu w konstrukcji, oblicza się w metrach sześciennych objętości brył geometrycznych poszczególnych elementów. [...]
2. Z objętości belek i podciągów należy odejmować objętość betonu wliczonego do płyty.
3. Stropy i płyty monolityczne należy obliczać w metrach kwadratowych ich powierzchni z uwzględnieniem części wpuszczonych w mur oraz powierzchni oparcia na ścianach, belkach itp.
4. Ilość prętów do zbrojenia betonu należy przyjmować w tonach na podstawie dokumentacji projektowej (rysunków roboczych lub zestawień stali).

Tabela 1. Podstawy ustalenia nakładów rzeczowych

Przygotowanie i montaż zbrojenia	KNR 2-02, 0290
Wykonanie wieńców monolitycznych (analogia)	KNR 2-02, 0212
Wykonanie monolitycznej żelbetowej płyty stropowej	KNR 2-02, 0216

Tabela 2. Podstawy ustalenia wartości kosztorysowych robót

Stawka podatku VAT	23%
Koszty zakupu materiałów	0% (wliczone w ceny materiałów)
Koszty pośrednie [Kp]	75% (R + S)
Zysk [Z]	15% (R + S + Kp (R + S))
gdzie: R – robocizna, S – sprzęt	

Tabela 3. Informacje podstawowe dotyczące inwestycji

Nazwa inwestycji	Wykonanie monolitycznego żelbetowego stropu płytowego w budynku gospodarczym
Adres inwestycji	58-540 Karpacz, ul. Ogrodowa 14
Inwestor	Wiktor Niedzielski
Adres inwestora	58-540 Karpacz, ul. Ogrodowa 12
Wykonawca	Firma Ogólnobudowlana "BUDOM"
Adres wykonawcy	58-506 Jelenia Góra, ul. Leśna 24

Tabela 4. Masy jednostkowe prętów zbrojeniowych ze stali

Średnica pręta [mm]	6	8	10	12	14	16
Masa jednostkowa [kg/m]	0,222	0,395	0,617	0,888	1,210	1,579

Tabela 5. Wyciąg z cenników

Stawka robocizny kosztorysowej netto	
Robocizna	25,80 zł /r-g
Ceny materiałów netto z kosztami zakupu	
Beton zwykły z kruszywa naturalnego C25/30	350,00 zł/m ³
Pręty żebrowane RB400, śr. 6 mm	5250,00 zł/t
Pręty żebrowane RB400, śr. 12 mm	5200,00 zł/t
Deski iglaste obrzynane grub. 25 mm, kl. III	657,00 zł/m ³
Deski iglaste obrzynane grub. 38 mm, kl. III	809,00 zł/m ³
Drewno okrągłe na stemple budowlane	165,00 zł/m ³
Gwoździe budowlane okrągłe, gołe	9,00 zł /kg
Cena pracy sprzętu netto	
Giętarka do prętów	8,00 zł/m-g
Nożyce do prętów	7,00 zł/m-g
Prościarka do prętów	8,00 zł/m-g
Środek transportowy	76,00 zł/m-g
Wyciąg	9,00 zł/m-g

Tabela 6. Informacje dotyczące zawartości strony tytułowej

Lp.	Strona tytułowa powinna zawierać:
1.	określenie rodzaju kosztorysu
2.	nazwę i adres inwestycji
3.	nazwę i adres inwestora
4.	nazwę i adres wykonawcy
5.	wartość kosztorysową robót netto i brutto
6.	stawkę roboczogodziny
7.	stawkę podatku VAT
8.	narzuty kosztorysu
9.	dane sporządzającego kosztorys (w to miejsce wpisz swój PESEL)
10.	datę opracowania kosztorysu (w to miejsce wpisz datę egzaminu)

Czas przeznaczony na wykonanie zadania wynosi 180 minut.

Ocenię podlegać będzie 6 rezultatów:

- strona tytułowa kosztorysu - wydruk,
- uzupełnione zestawienie stali zbrojeniowej – w tabeli A,
- przedmiar robót - wydruk,
- kalkulacja kosztorysowa sporządzona metodą szczegółową z podsumowaniem - wydruk,
- harmonogram ogólny robót (część analityczna) – w tabeli B,
- harmonogram ogólny robót (część graficzna) – w tabeli B.

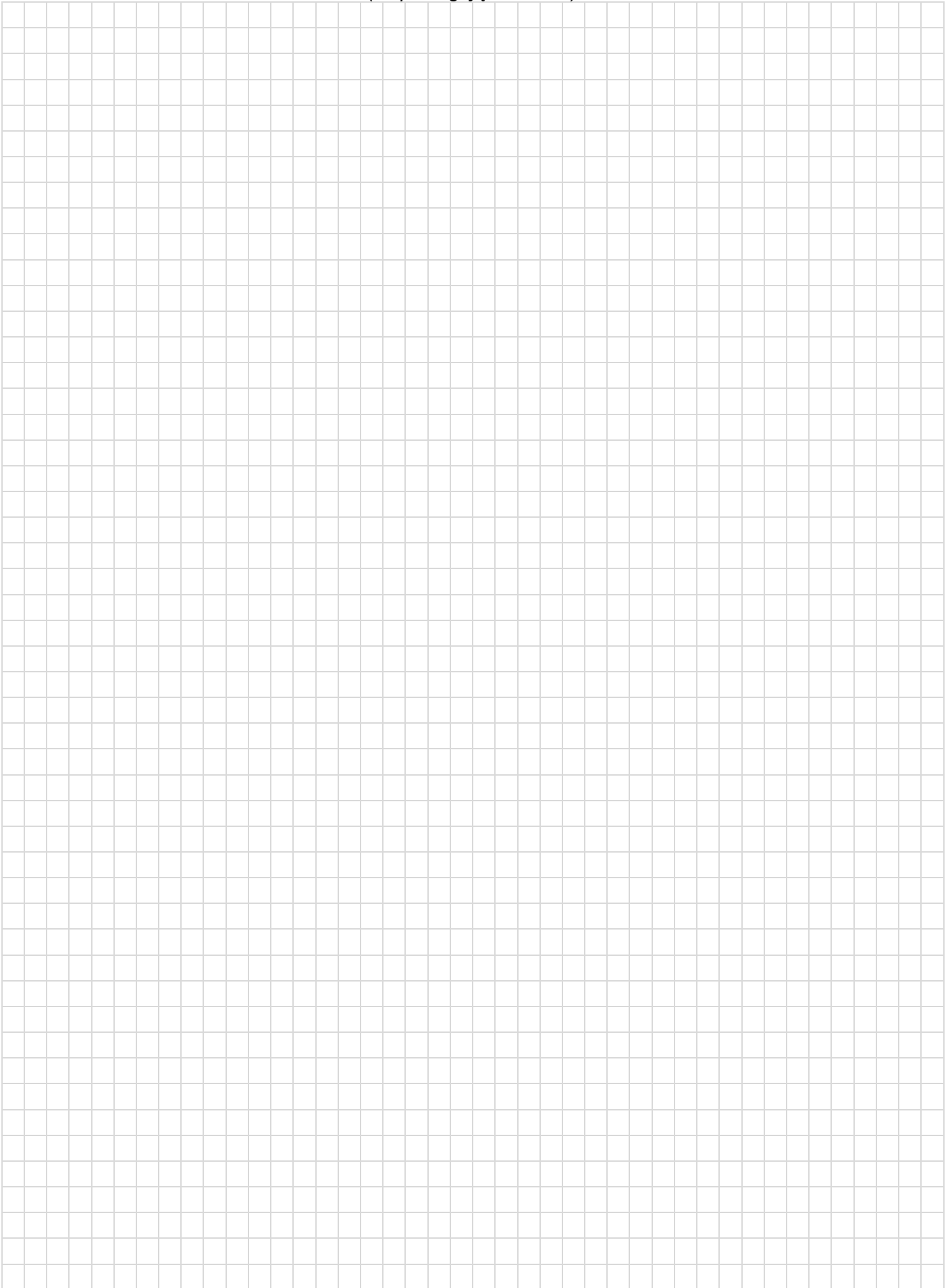
Tabela A. Zestawienie stali zbrojeniowej (dla stropu oraz dla wieńców W1 i W2)

Nr pręta	Średnica pręta [mm]	Długość pręta [m]	Liczba prętów w stropie lub w wieńcach [szt.]	Łączna długość prętów [m]	
				Stal RB400	
				Ø 6	Ø 12
1	12				
2	12				
3	12				
4	12				
5	6		118		
Łączna długość prętów wg średnic [m]					
Masa 1 m pręta [kg/m]					
Masa prętów według średnic [kg]					
Masa prętów według średnic [t]					
Masa prętów łącznie [t]					

Uwagi:

1. Długość prętów w **m** należy zapisać z dokładnością do **dwóch miejsc** po przecinku.
2. Masę prętów w **kg** należy zapisać z dokładnością do **dwóch miejsc** po przecinku.
3. Masę prętów w **t** należy zapisać z dokładnością do **trzech miejsc** po przecinku.

Miejsce na obliczenia
(niepodlegające ocenie)



Wypełnia zdający

Do arkusza egzaminacyjnego dołączam wydruki w liczbie: kartek – czystopisu i kartek – brudnopisu.

Wypełnia Przewodniczący ZN

Potwierdzam dołączenie przez zdającego do arkusza egzaminacyjnego wydruków w liczbie kartek łącznie.

.....
Czytelny podpis Przewodniczącego ZN