

Nazwa kwalifikacji: **Wykonywanie i renowacja detali architektonicznych**
Symbol kwalifikacji: **BUD.23**
Numer zadania: **01**
Wersja arkusza: **SG**

Wypełnia zdający

Numer PESEL zdającego*

--	--	--	--	--	--	--	--	--	--	--	--	--	--	--	--	--	--	--	--

Miejsce na naklejkę z numerem
PESEL i z kodem ośrodka

Czas trwania egzaminu: **180** minut.

BUD.23-01-24.06-SG

EGZAMIN ZAWODOWY

Rok 2024

CZĘŚĆ PRAKTYCZNA

**PODSTAWA PROGRAMOWA
2019**

Instrukcja dla zdającego

1. Na pierwszej stronie arkusza egzaminacyjnego wpisz w oznaczonym miejscu swój numer PESEL i naklej naklejkę z numerem PESEL i z kodem ośrodka.
2. Na KARCIE OCENY w oznaczonym miejscu przyklej naklejkę z numerem PESEL oraz wpisz:
 - swój numer PESEL*,
 - oznaczenie kwalifikacji,
 - numer zadania,
 - numer stanowiska.
3. KARTĘ OCENY przełącz zespołowi nadzorującemu.
4. Sprawdź, czy arkusz egzaminacyjny zawiera 5 stron i nie zawiera błędów. Ewentualny brak stron lub inne usterki zgłoś przez podniesienie ręki przewodniczącemu zespołu nadzorującego.
5. Zapoznaj się z treścią zadania oraz stanowiskiem egzaminacyjnym. Masz na to 10 minut. Czas ten nie jest wliczany do czasu trwania egzaminu.
6. Czas rozpoczęcia i zakończenia pracy zapisz w widocznym miejscu przewodniczący zespołu nadzorującego.
7. Wykonaj samodzielnie zadanie egzaminacyjne. Przestrzegaj zasad bezpieczeństwa i organizacji pracy.
8. Jeżeli w zadaniu egzaminacyjnym występuje polecenie „zgłoś gotowość do oceny przez podniesienie ręki”, to zastosuj się do polecenia i poczekaj na decyzję przewodniczącego zespołu nadzorującego.
9. Po zakończeniu wykonania zadania pozostaw rezultaty oraz arkusz egzaminacyjny na swoim stanowisku lub w miejscu wskazanym przez przewodniczącego zespołu nadzorującego.
10. Po uzyskaniu zgody zespołu nadzorującego możesz opuścić salę/miejsce przeprowadzania egzaminu.

Powodzenia!

* w przypadku braku numeru PESEL – seria i numer paszportu lub innego dokumentu potwierdzającego tożsamość

Zadanie egzaminacyjne

Wykonaj techniką rzeźbiarską kanelurę o wymiarach 20 × 20 cm na drewnianej sklejce zgodnie z rysunkami oraz specyfikacją techniczną wykonania i odbioru robót sztukatorskich. Przekrój poprzeczny powinien mieć 2 cm grubości. Na podstawie rysunku 2 a) wykonaj rysunek pomocniczy na papierze milimetrowym w celu wykonania szablonu kanelury. Wykonane obliczenia i pomiary zapisz na papierze milimetrowym.

Przygotuj szablon sztukatorski z papieru, a następnie wytnij go z cienkiej blachy ocynkowanej nożycami do metalu.

Po wykonaniu szablonu zgłoś przewodniczącemu ZN, przez podniesienie ręki, gotowość do oceny. Do dalszych prac możesz przystąpić po uzyskaniu zgody.

Sklejkę drewnianą zabezpiecz politurą na szelaku i wykonaj zbrojenie modelu z drewnianej listewki przyciętej na odcinki o długości 10 cm.

Po zabezpieczeniu sklejki i wykonaniu zbrojenia zgłoś przewodniczącemu ZN, przez podniesienie ręki, gotowość do oceny. Do dalszych prac możesz przystąpić po uzyskaniu zgody.

W następnej kolejności, używając niezbędnych narzędzi i szablonu, wymodeluj szczegóły oraz wyostrz krawędzie kanelury.

Zadanie wykonaj na stanowisku wyposażonym w niezbędne materiały, narzędzia i sprzęt, przestrzegając zasad organizacji pracy, przepisów bezpieczeństwa i higieny pracy oraz ochrony środowiska.

Po zakończeniu prac oczyść używane narzędzia i sprzęt oraz uporządkuj stanowisko egzaminacyjne, a odpady umieść w odpowiednim pojemniku.

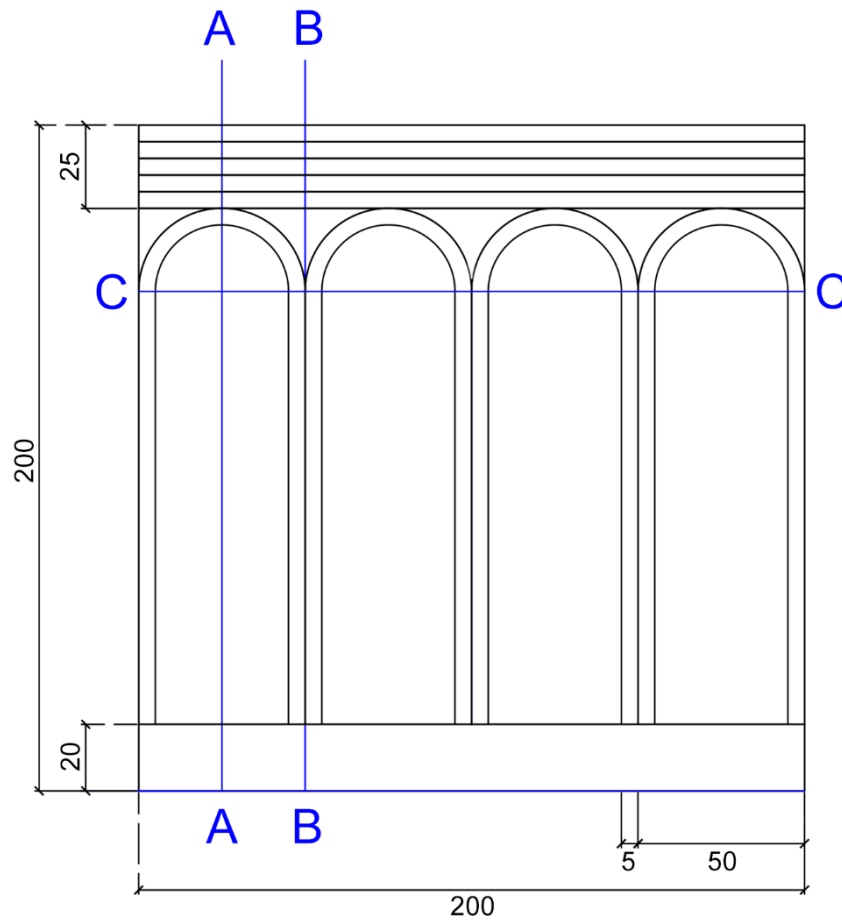
Specyfikacja techniczna wykonania i odbioru robót sztukatorskich

1. Odchylenie wymiarów kanelury na rysunku pomocniczym od wymiarów określonych w dokumentacji nie może przekraczać ± 3 mm.
2. Wycięty szablon z blachy ocynkowanej nie posiada zadziorów.
3. Listewki stanowiące lekkie zbrojenie glinianego modelu mają długość 10 cm ± 5 mm.
4. Listewki powinny być przybite do sklejki tak, aby model po wykonaniu i ustawieniu w pozycji pionowej nie odpadł od niej.
5. Odchylenie wymiarów modelu kanelury od wymiarów określonych w dokumentacji nie może przekraczać ± 5 mm.
6. Odchylenie wysokości przekroju poprzecznego modelu kanelury od wymiarów określonych w dokumentacji nie może przekraczać ± 3 mm.
7. Powierzchnia modelu powinna być gładka i wycyzelowana, a krawędzie wyostrzone.



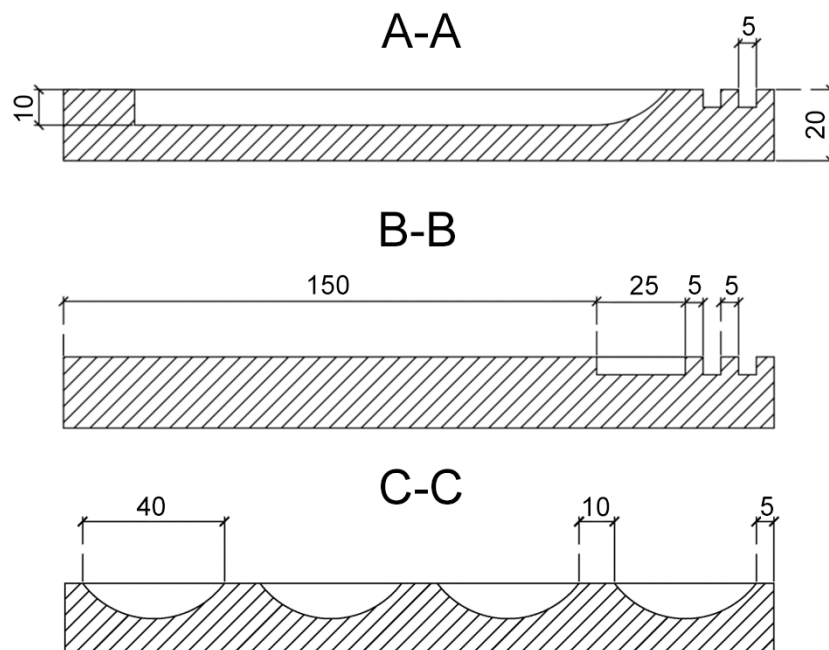
Rysunek 1. Ortogonalny widok kanelury

a)



Wymiary [mm]

b)



Wymiary [mm]

Rysunek 2. Kanelura: a) rzut, b) przekroje

Czas przeznaczony na wykonanie zadania wynosi 180 minut.

Ocenić będą 3 rezultaty:

- wykonany szablon sztukatorski,
- zabezpieczona płyta oraz wykonane zbrojenie,
- wykonany model elementu sztukatorskiego

oraz przebieg wykonywania kanelury.