

Nazwa kwalifikacji: **Organizacja i kontrolowanie procesów w przemyśle ceramicznym**
Symbol kwalifikacji: **CES.03**
Numer zadania: **01**
Wersja arkusza: **SG**

Wypełnia zdający

Numer PESEL zdającego*

--	--	--	--	--	--	--	--	--	--	--	--	--	--	--	--	--	--	--	--

Miejsce na naklejkę z numerem
PESEL i z kodem ośrodka

Czas trwania egzaminu: **120** minut.

CES.03-01-24.06-SG

EGZAMIN ZAWODOWY

Rok 2024

CZĘŚĆ PRAKTYCZNA

**PODSTAWA PROGRAMOWA
2019**

Instrukcja dla zdającego

1. Na pierwszej stronie arkusza egzaminacyjnego wpisz w oznaczonym miejscu swój numer PESEL i naklej naklejkę z numerem PESEL i z kodem ośrodka.
2. Na **KARCIE OCENY** w oznaczonym miejscu przyklej naklejkę z numerem PESEL oraz wpisz:
 - swój numer PESEL*,
 - oznaczenie kwalifikacji,
 - numer zadania,
 - numer stanowiska.
3. Sprawdź, czy arkusz egzaminacyjny zawiera 6 stron i nie zawiera błędów. Ewentualny brak stron lub inne usterki zgłoś przez podniesienie ręki przewodniczącemu zespołu nadzorującego.
4. Zapoznaj się z treścią zadania oraz stanowiskiem egzaminacyjnym. Masz na to 10 minut. Czas ten nie jest wliczany do czasu trwania egzaminu.
5. Czas rozpoczęcia i zakończenia pracy zapisze w widocznym miejscu przewodniczący zespołu nadzorującego.
6. Wykonaj samodzielnie zadanie egzaminacyjne. Przestrzegaj zasad bezpieczeństwa i organizacji pracy.
7. Po zakończeniu wykonania zadania pozostaw arkusz egzaminacyjny z rezultatami oraz **KARTĘ OCENY** na swoim stanowisku lub w miejscu wskazanym przez przewodniczącego zespołu nadzorującego.
8. Po uzyskaniu zgody zespołu nadzorującego możesz opuścić salę/miejsce przeprowadzania egzaminu.

Powodzenia!

* w przypadku braku numeru PESEL – seria i numer paszportu lub innego dokumentu potwierdzającego tożsamość

Zadanie egzaminacyjne

Zaplanuj przygotowanie masy lejnej na wyroby sanitarne z 1800 kg suchych składników masy, dobierając mieszadło do jej sporządzenia i odpowietrzania.

Na podstawie przeprowadzonych obliczeń przygotuj *Polecenie dla osoby sporządzającej masę lejną* i *Polecenie dla osoby odpowietrzającej masę lejną*.

Sporządź dla laboratorium zlecenie na wykonanie co najmniej dwóch oznaczeń cech fizycznych masy lejnej.

Uzupełnij opis schematu urządzenia do odlewania na podstawie *Rysunku 1*.

Do wykonania zadania należy wykorzystać dane zawarte w recepturze i charakterystykach technicznych mieszarek zamieszczonych w arkuszu egzaminacyjnym oraz przyjmując założenia:

- objętość 1 m³ masy lejnej waży 1500 kg,
- strata produkcyjna przygotowania masy związana z transportem masy z mieszalnika śmigłowego do mieszalnika planetarnego wynosi 5%.

Uwaga: Wyniki zaokrąglaj do jednego miejsca po przecinku.

Receptura masy lejnej

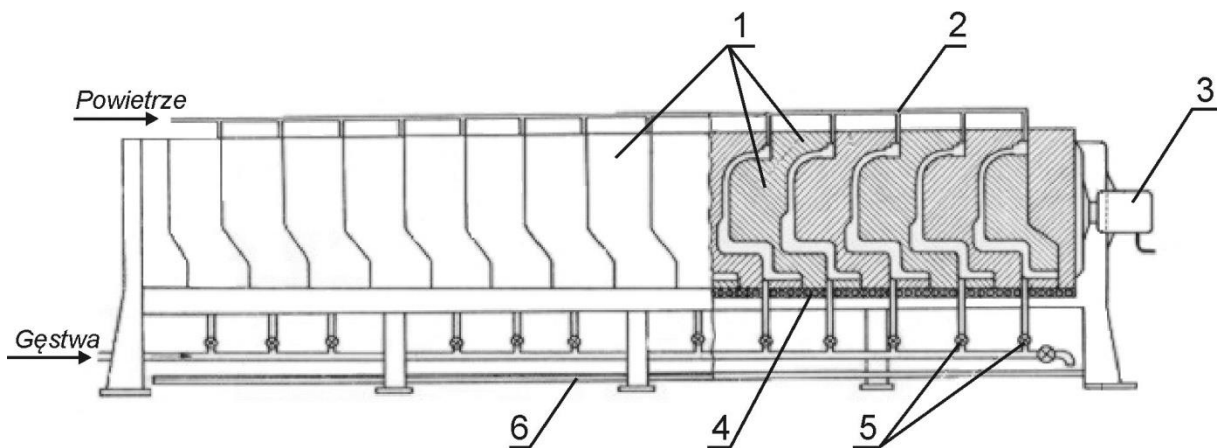
Składnik	Uziarnienie	Skład w %	Skład w kg
glina	poniżej 1,00 mm	60%	1080
skaleń	poniżej 1,00 mm	10%	180
kwarc	poniżej 1,00 mm	30%	540
elektrolit	---	0,5% suchych składników masy	9
woda	----	35% suchych składników masy	630

Charakterystyki techniczne mieszarek z mieszadłem śmigłowym

Wielkości	Jednostka	Typ			
		MŚ1	MŚ 2	MŚ3	MŚ4
Użytkowa pojemność zbiornika - max	m ³	0,8	2,0	11,5	22,0
Czas mieszania	h	~ 2,5	~ 3,0	~ 4,0	~ 8,0

Charakterystyki techniczne mieszarek z mieszadłem planetarnym

Wielkości	Jednostka	Typ			
		MP1	MP2	MP3	MP4
Użytkowa pojemność zbiornika - max	m ³	1,1	2,0	5,5	8,0
Czas odpowietrzania	h	~ 10,0	~ 12,0	~ 15,0	~ 17,0



Rysunek 1. Schemat urządzenia do odlewania

Czas przeznaczony na wykonanie zadania wynosi 120 minut.

Ocenie podlegać będą 4 rezultaty:

- Polecenie dla osoby sporządzającej masę – tabela 1,
- Polecenie dla osoby odpowietrzającej masę – tabela 2,
- Zlecenie badań dla laboratorium – tabela 3,
- Opis schematu urządzenia na podstawie rysunku 1 – tabela 4.

Tabela 2. Polecenie dla osoby odpowiedzialnej za masę

PLAN/ Dział PRZYGOTOWANIA MAS	
Nazwa mieszarki (rodzaj):	
Typ mieszarki:	
Objętość odpowietrzanej masy po uwzględnieniu straty produkcyjnej w m ³	
Pojemność użytkowa zbiornika mieszarki w m ³	
Czas mieszania w h	
Masa przeznaczona do formowania: <i>(wpisz rodzaj wyrobu)</i>	
Minimalny całkowity czas na przygotowanie masy do odlewania w h	
Miejsce na obliczenia:	

Tabela 3. Zlecenie badań dla laboratorium

ZLECENIE / LABORATORIUM	
Badanie masy (<i>podaj rodzaj masy</i>):	
Rodzaj badań: (<i>poniżej w tabeli podaj propozycje badań</i>)	
1.	
2.	

Tabela 4. Opis schematu urządzenia na podstawie rysunku 1

OPIS		schematu urządzenia do formowania (<i>wpisz nazwę formowanych wyrobów</i>)
1.	Metoda i rodzaj formowania:	
2.	Technika odlewania:	
3.	Rodzaj form:	
4.	Znaczenie oznaczeń na schemacie:	1 -
		2 -
		3 -
		4 -
		5 -
		6 -