

Nazwa kwalifikacji: **Wykonywanie wyrobów koszykarsko-plecionkarskich**

Oznaczenie kwalifikacji: **DRM.01**

Numer zadania: **01**

Wersja arkusza: **SG**

Wypełnia zdający

Numer PESEL zdającego*

--	--	--	--	--	--	--	--	--	--	--	--	--	--	--	--	--	--	--	--

Miejsce na naklejkę z numerem
PESEL i z kodem ośrodka

Czas trwania egzaminu: **240** minut.

DRM.01-01-23.06-SG

EGZAMIN ZAWODOWY

Rok 2023

CZĘŚĆ PRAKTYCZNA

**PODSTAWA PROGRAMOWA
2019**

Instrukcja dla zdającego

1. Na pierwszej stronie arkusza egzaminacyjnego wpisz w oznaczonym miejscu swój numer PESEL i naklej naklejkę z numerem PESEL i z kodem ośrodka.
2. Na KARCIE OCENY w oznaczonym miejscu przyklej naklejkę z numerem PESEL oraz wpisz:
 - swój numer PESEL*,
 - oznaczenie kwalifikacji,
 - numer zadania,
 - numer stanowiska.
3. KARTĘ OCENY przełącz zespołowi nadzorującemu.
4. Sprawdź, czy arkusz egzaminacyjny zawiera 6 stron i nie zawiera błędów. Ewentualny brak stron lub inne usterki zgłoś przez podniesienie ręki przewodniczącemu zespołu nadzorującego.
5. Zapoznaj się z treścią zadania oraz stanowiskiem egzaminacyjnym. Masz na to 10 minut. Czas ten nie jest wliczany do czasu trwania egzaminu.
6. Czas rozpoczęcia i zakończenia pracy zapisz w widocznym miejscu przewodniczący zespołu nadzorującego.
7. Wykonaj samodzielnie zadanie egzaminacyjne. Przestrzegaj zasad bezpieczeństwa i organizacji pracy.
8. Jeżeli w zadaniu egzaminacyjnym występuje polecenie „zgłoś gotowość do oceny przez podniesienie ręki”, to zastosuj się do polecenia i poczekaj na decyzję przewodniczącego zespołu nadzorującego.
9. Po zakończeniu wykonania zadania pozostaw rezultaty oraz arkusz egzaminacyjny na swoim stanowisku lub w miejscu wskazanym przez przewodniczącego zespołu nadzorującego.
10. Po uzyskaniu zgody zespołu nadzorującego możesz opuścić salę/miejsce przeprowadzania egzaminu.

Powodzenia!

* w przypadku braku numeru PESEL – seria i numer paszportu lub innego dokumentu potwierdzającego tożsamość

Zadanie egzaminacyjne

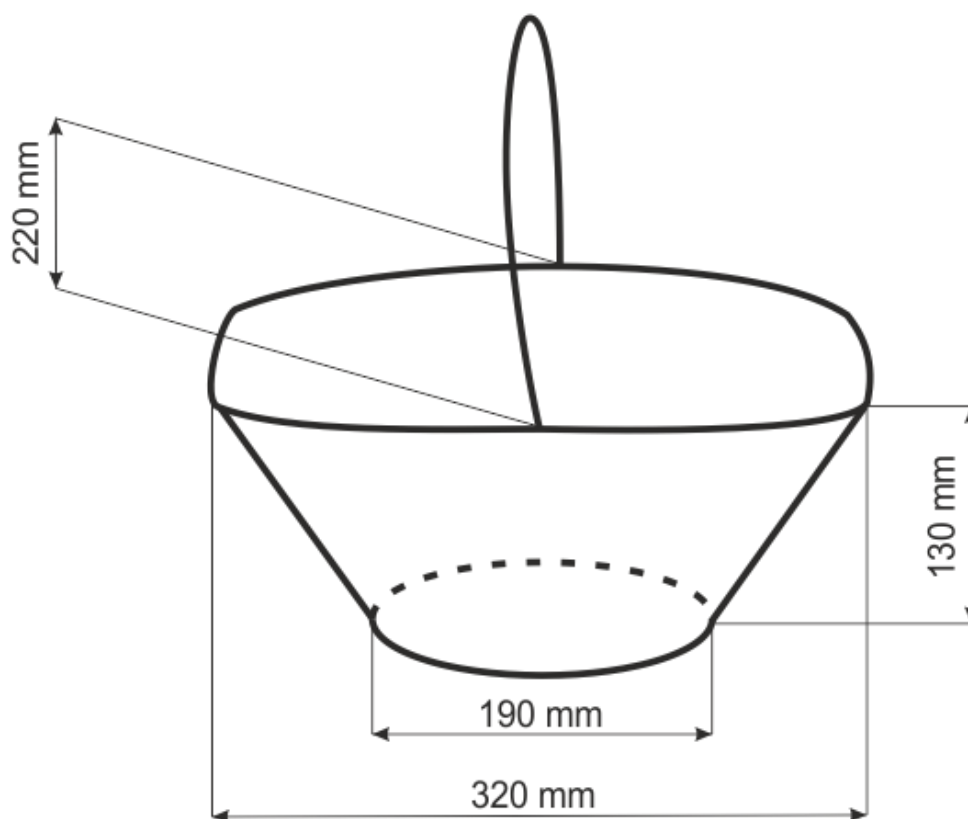
Wykonaj kosz galanteryjny na dnie okrągłym, którego górną krawędź stanowi prostokąt i zamocuj w nim pałąk. Masz do dyspozycji: wiklinę amerykańską gotowaną w asortymencie Ags/l 100, Ags/l 120, Ags/l 140 i kij okorowany, a także formę i dwa zacięte kije do zaznaczenia miejsca mocowania pałąka. Wybierz odpowiednie pręty i kij oraz ich ilości niezbędne do wykonania poszczególnych elementów kosza i odłóż na stanowisku.

Uwaga! Wybór prętów i kija do wykonania poszczególnych elementów kosza galanteryjnego zgłoś przewodniczącemu zespołu nadzorującego przez podniesienie ręki. Po uzyskaniu zgody przystąp do dalszych prac.

Kosz galanteryjny wykonaj zgodnie z zaleceniami zawartymi w opisie procesu technologicznego.

Niezbędne narzędzia, forma i sprzęt kontrolno-pomiarowy znajdują się na stanowisku egzaminacyjnym.

Podczas wykonywania zadania przestrzegaj zasad organizacji pracy, ergonomii, bezpieczeństwa i higieny pracy, ochrony przeciwpożarowej oraz ochrony środowiska. Po zakończeniu prac oczyść narzędzia i sprzęt, uporządkuj stanowisko, a odpady umieść w pojemniku przeznaczonym na ten cel.



Czas przeznaczony na wykonanie zadania wynosi 240 minut.

Ocenie podlegać będą 4 rezultaty:

- wybrane pręty wiklinowe na elementy kosza galanteryjnego,
- wykonane dno kosza galanteryjnego,
- wykonana ściana boczna kosza galanteryjnego,
- wykonany pałąk kosza galanteryjnego

oraz przebieg wykonania kosza galanteryjnego.

OPIS PROCESU TECHNOLOGICZNEGO WYKONANIA KOSZA GALANTERYJNEGO

1. Wykonanie krzyżaka 4×4 z wykorzystaniem 8 prętów Ags/I 140.
2. Wplot dna kosza o średnicy 190 mm (± 10 mm) splotem wężykowym dwuprętowym zużywając 14 do 18 prętów Ags/I 100. Krzyżak rozstawić promieniście (Ilustracja 1).
3. Umocowanie w dnie konstrukcji bocznej kosza osnów zużywając 32 pręty wiklinowe Ags/I 120.
4. Wykonanie obrębu dolnego (za dwa pod jedną osnowę).
5. Wykonanie dwóch pasów wzmacniających dolnych splotem wężykowym trzyprętowym zużywając 12 prętów Ags/I 120. Wykonując pasy wzmacniające dolne, należy ustawić po 10 osnów wzdłuż dłuższego boku formy i po 6 osnów wzdłuż krótszego boku formy (Ilustracja 2 i Ilustracja 3).
6. Wplecenie splotem skośnym warstwy ściany bocznej zużywając 32 pręty wiklinowe Ags/I 100 (Ilustracja 4).
7. Zaznaczenie miejsca mocowania pałąka przez umocowanie w połowie długości dłuższej ścianki bocznej dwóch zaciętych kijów.
8. Wykonanie dwóch pasów wzmacniających górnych splotem wężykowym trzyprętowym zużywając 12 prętów Ags/I 120 (Ilustracja 5).
9. Zakończenie obrzeża kosza obrębem górnym dwustronnym trzyparowym (za dwa, przed dwa, za jeden) i wykonanie podplotki (pod jeden nad jeden) – wysokość krawędzi górnej 130 mm (± 10 mm).
10. Umocowanie i oplecenie pałąka spiralnego (wysokość pałąka dobrać dowolnie, tak aby swobodnie można było chwycić kosz), stosując:
 - na rdzeń – 1 kij okorowany (Ilustracja 6),
 - na oplecenie pałąka – 10-14 prętów Ags/I 120 (Ilustracja 7).
11. Wykonanie zakończenia pałąka kosza za pomocą wiązania (owinięcia).
12. Wykończenie wyrobu plecionkarskiego: oczyszczenie dna i ściany bocznej kosza (obcięcie wystających prętów).

Ilustracja 1



Ilustracja 2



Ilustracja 3



Ilustracja 4



Ilustracja 5



Ilustracja 6



Ilustracja 7

