

Nazwa kwalifikacji: **Wykonywanie wyrobów koszykarsko-plecionkarskich**
Symbol kwalifikacji: **DRM.01**
Numer zadania: **01**
Wersja arkusza: **SG**

Wypełnia zdający

Numer PESEL zdającego*

--	--	--	--	--	--	--	--	--	--	--	--	--	--	--	--	--	--	--	--

Miejsce na naklejkę z numerem
PESEL i z kodem ośrodka

Czas trwania egzaminu: **240** minut.

DRM.01-01-24.06-SG

EGZAMIN ZAWODOWY

Rok 2024

CZĘŚĆ PRAKTYCZNA

**PODSTAWA PROGRAMOWA
2019**

Instrukcja dla zdającego

1. Na pierwszej stronie arkusza egzaminacyjnego wpisz w oznaczonym miejscu swój numer PESEL i naklej naklejkę z numerem PESEL i z kodem ośrodka.
2. Na KARCIE OCENY w oznaczonym miejscu przyklej naklejkę z numerem PESEL oraz wpisz:
 - swój numer PESEL*,
 - oznaczenie kwalifikacji,
 - numer zadania,
 - numer stanowiska.
3. KARTĘ OCENY przełącz zespołowi nadzorującemu.
4. Sprawdź, czy arkusz egzaminacyjny zawiera 7 stron i nie zawiera błędów. Ewentualny brak stron lub inne usterki zgłoś przez podniesienie ręki przewodniczącemu zespołu nadzorującego.
5. Zapoznaj się z treścią zadania oraz stanowiskiem egzaminacyjnym. Masz na to 10 minut. Czas ten nie jest wliczany do czasu trwania egzaminu.
6. Czas rozpoczęcia i zakończenia pracy zapisze w widocznym miejscu przewodniczący zespołu nadzorującego.
7. Wykonaj samodzielnie zadanie egzaminacyjne. Przestrzegaj zasad bezpieczeństwa i organizacji pracy.
8. Jeżeli w zadaniu egzaminacyjnym występuje polecenie „zgłoś gotowość do oceny przez podniesienie ręki”, to zastosuj się do polecenia i poczekaj na decyzję przewodniczącego zespołu nadzorującego.
9. Po zakończeniu wykonania zadania pozostaw rezultaty oraz arkusz egzaminacyjny na swoim stanowisku lub w miejscu wskazanym przez przewodniczącego zespołu nadzorującego.
10. Po uzyskaniu zgody zespołu nadzorującego możesz opuścić salę/miejsce przeprowadzania egzaminu.

Powodzenia!

* w przypadku braku numeru PESEL – seria i numer paszportu lub innego dokumentu potwierdzającego tożsamość

Zadanie egzaminacyjne

Wykonaj kosz okolicznościowy o kształcie i wymiarach przedstawionych na rysunku poglądowym.

Do wykonania kosza przygotowano:

- wiklinę amerykańską gotowaną w asortymencie: Ags/I 100, Ags/I 120, Ags/I 140, Ags/I 160
- wiklinę amerykańską moczarkowaną w asortymencie Abs/I 100, Abs/I 120.

Wybierz odpowiednie pręty oraz ich ilości niezbędne do wykonania poszczególnych elementów kosza. Wybrane pręty pogrupuj i odłóż na stanowisku.

Uwaga!

Wybór prętów do wykonania poszczególnych elementów kosza galanteryjnego zgłoś Przewodniczącemu Zespołu nadzorującego przez podniesienie ręki. Po uzyskaniu zgody przystąp do dalszych prac.

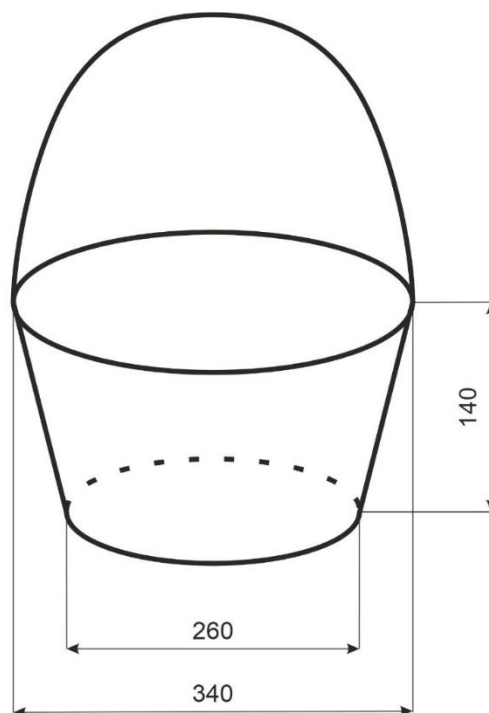
Kosz wykonaj zgodnie z rysunkiem poglądowym i zaleceniami zawartymi w opisie procesu technologicznego. Wykorzystaj formę.

Forma, niezbędne narzędzia i sprzęt kontrolno-pomiarowy znajdują się na stanowisku egzaminacyjnym.

Podczas wykonywania zadania przestrzegaj zasad organizacji pracy, ergonomii, przepisów bezpieczeństwa i higieny pracy, ochrony przeciwpożarowej oraz ochrony środowiska.

Po zakończeniu prac oczyść narzędzia i sprzęt, uporządkuj stanowisko, odpady umieść w odpowiednim pojemniku.

Gotowy kosz okolicznościowy pozostaw na stanowisku egzaminacyjnym.



Rysunek poglądowy kosza okolicznościowego

Czas przeznaczony na wykonanie zadania wynosi 240 minut.

Ocenię podlegać będą 4 rezultaty:

- wybrane pręty wiklinowe na elementy kosza okolicznościowego,
 - podstawa kosza okolicznościowego,
 - ściana boczna kosza okolicznościowego,
 - pałąk kosza okolicznościowego
- oraz przebieg wykonania kosza okolicznościowego.

OPIS PROCESU TECHNOLOGICZNEGO OKRĄGŁEGO KOSZA OKOLICZNOŚCIOWEGO

1. Wykonanie krzyżaka 3×3 z 6 prętów Ags/l 160 (Ilustracja 1).
2. Wplot dna kosza splotem wężykowym dwuprętowym - 12 do 16 prętów Ags/l 100 (Ilustracja 2).
3. Umocowanie w dnie osnów (spatek) konstrukcji bocznej kosza zakładając dwie osnowy (spalki) na jedno żebro – 24 pręty wiklinowe Ags/l 140 (Ilustracja 3).
4. Wykonanie obrębu dolnego (za dwie, pod jedną osnowę).
5. Wykonanie dolnego pasa wzmacniającego splotem wężykowym trzyprętowym z 6 prętów Ags/l 120 (Ilustracja 4).
6. Wplecenie splotem skośnym dwukolorowej warstwy ściany bocznej z 12 prętów wiklinowych Abs/l 100 oraz 12 prętów wiklinowych Ags/l 100 (Ilustracja 5).
7. Zaznaczenie miejsca mocowania pałaka za pomocą dwóch zaciętych kijów.
8. Wykonanie górnego pasa wzmacniającego splotem wężykowym trzyprętowym z 6 prętów Ags/l 120.
9. Zakończenie górnego obrzeża kosza obrębem górnym dwustronnym (za dwa, przed dwa, za jeden) i wykonanie podplotki (pod jeden nad jeden) (Ilustracja 6).
10. Umocowanie pałaka - kij okorowany (wysokość pałaka dobrać dowolnie tak, aby swobodnie można było chwycić kosz) (Ilustracja 7).
11. Rdzeń pałaka owinać 4-6 prętami Abs/l 120 i 4-6 prętami Ags/l 120 (pałak dwukolorowy).
12. Wykonanie zakończenia pałaka kosza za pomocą wiązania (owinięcia).
13. Wykończenie wyrobu: oczyszczenie dna i ściany bocznej kosza (obcięcie wystających prętów) (Ilustracja 8).



Ilustracja 1



Ilustracja 2



Ilustracja 3



Ilustracja 4



Ilustracja 5



Ilustracja 6



Ilustracja 7



Ilustracja 8