

EGZAMIN ZAWODOWY
Rok 2023
ZASADY OCENIANIA

*Arkusz zawiera informacje prawnie chronione
do momentu rozpoczęcia egzaminu*

Nazwa kwalifikacji: **Wytwarzanie prostych wyrobów z drewna i materiałów drewnopochodnych**
Oznaczenie arkusza: **DRM.03-01-23.06-SG**
Oznaczenie kwalifikacji: **DRM.03**
Numer zadania: **01**
Wersja arkusza: **SG**

PODSTAWA PROGRAMOWA
2019

Wypełnia egzaminator

Kod ośrodka –

Kod egzaminatora

Data egzaminu
Dzień Miesiąc Rok

Godzina rozpoczęcia egzaminu :

Numer PESEL zdającego*										Numer stanowiska	

* w przypadku braku numeru PESEL – seria i numer paszportu lub innego dokumentu potwierdzającego tożsamość

Egzaminatorze!

- Oceniaj prace zdających rzetelnie i z zaangażowaniem. Dokumentuj wyniki oceny.
- Stosuj przyjęte zasady oceniania w sposób obiektywny.
- Jeżeli zdający, wykonując zadanie egzaminacyjne, uzyskuje inne rezultaty albo pożądane rezultaty uzyskuje w inny sposób niż uwzględniony w zasadach oceniania lub przedstawia nietypowe rozwiązanie, ale zgodnie ze sztuką w zawodzie, to nadal oceniaj zgodnie z kryteriami zawartymi w zasadach oceniania. Informacje o tym, że zasady oceniania nie przewidują zaistniałej sytuacji, przekaż niezwłocznie w formie pisemnej notatki do Przewodniczącego Zespołu Egzaminacyjnego z prośbą o przekazanie jej do Okręgowej Komisji Egzaminacyjnej. Notatka może być sporządzona odręcznie w trybie roboczym.
- Informuj przewodniczącego zespołu nadzorującego o wszystkich nieprawidłowościach zaistniałych w trakcie egzaminu, w tym w szczególności o naruszeniach przepisów bezpieczeństwa i higieny pracy i o podejrzeniach niesamodzielności w wykonaniu zadania przez zdającego.

Numer
stanowiska

Elementy podlegające ocenie/kryteria oceny

Egzaminator wpisuje T, jeżeli zdający spełnił kryterium albo N, jeżeli nie spełnił

Rezultat 1: Przygotowana do montażu płyta wierzchnia podstawy

1	Wszystkie powierzchnie boczne płyty wierzchniej oklejone obrzeżem								
2	Nadmiar obrzeża przycięty obustronnie równo z powierzchnią płyty								
3	Obrzeże z każdej strony nie odstaje od powierzchni bocznej płyty wierzchniej								
4	Krawędzie załamane								
5	Powierzchnia płyty po usunięciu nadmiaru obrzeża bez wylupań i wyrwań								

Rezultat 2: Przygotowana do montażu listwa tylna podstawy

1	Długość listwy tylnej: 540 mm z dokładnością wykonania ± 1 mm								
2	Gniazda na połączenia kołkowe nawiercone zgodnie z wymiarami podanymi na Rysunku 1 pod tabelą z dokładnością wykonania $\pm 0,5$ mm								
3	Otwór na konfirmat nawiercony zgodnie wymiarami podanymi na Rysunku 2 z dokładnością wykonania $\pm 0,5$ mm								
4	Zaokleinowane wąskie płaszczyzny w listwie tylnej (1 długa i 2 krótkie)								
5	Krawędzie listwy bez wylupań i wyrwań								
6	Krawędzie listwy załamane								
7	Brak śladów trasowania								

Numer stanowiska

Rezultat 3: Zmontowana podstawa pod komputer							
1	Wymiary gabarytowe podstawki pod komputer: 580 x 300 x 68 mm z dokładnością wykonania ± 1 mm						
2	Połączenia między łączonymi elementami bez szczelin						
3	Krawędzie podstawki pod komputer załamane, bez wyłupań i wyrwań						
4	Zachowana równoległość listew podstawy						
5	Odległości krawędzi listew podstawy od krawędzi płyty wierzchniej jednakowe						
6	Brak śladów trasowania						
7	Podstawa pod komputer stabilna						
8	Zamontowane wszystkie kołki łączące listwy podstawy z płytą wierzchnią						
9	Listwa tylna skręcona 2 konfirmatami z listwami bocznymi						
10	Brak pęknięć na elementach podstawki po wykonaniu montażu						

Numer
stanowiska

Przebieg 1: Przebieg wykonania podstawki pod komputer

Zdający:

1	sprawdził przed użyciem stan techniczny pilarki, wiertarki i urządzenia do okleinowania przez ogląd i próbne uruchomienie						
2	podczas obróbki mechanicznej stosował środki ochrony indywidualnej, okulary ochronne, zatyczki przeciwhałasowe lub słuchawki ochronne						
3	podczas piłowania i wiercenia stosował osłony narzędzi skrawających						
4	podczas wykonywania obróbki mechanicznej piłowania i wiercenia zachował bezpieczną odległość dłoni od narzędzi skrawających						
5	ustawił i/lub sprawdził ustawienie pilarki i wiertarki na próbnym elemencie						
6	po zakończeniu pracy oczyścił narzędzia, uporządkował stanowisko pracy, a odpady wyrzucił do kosza						

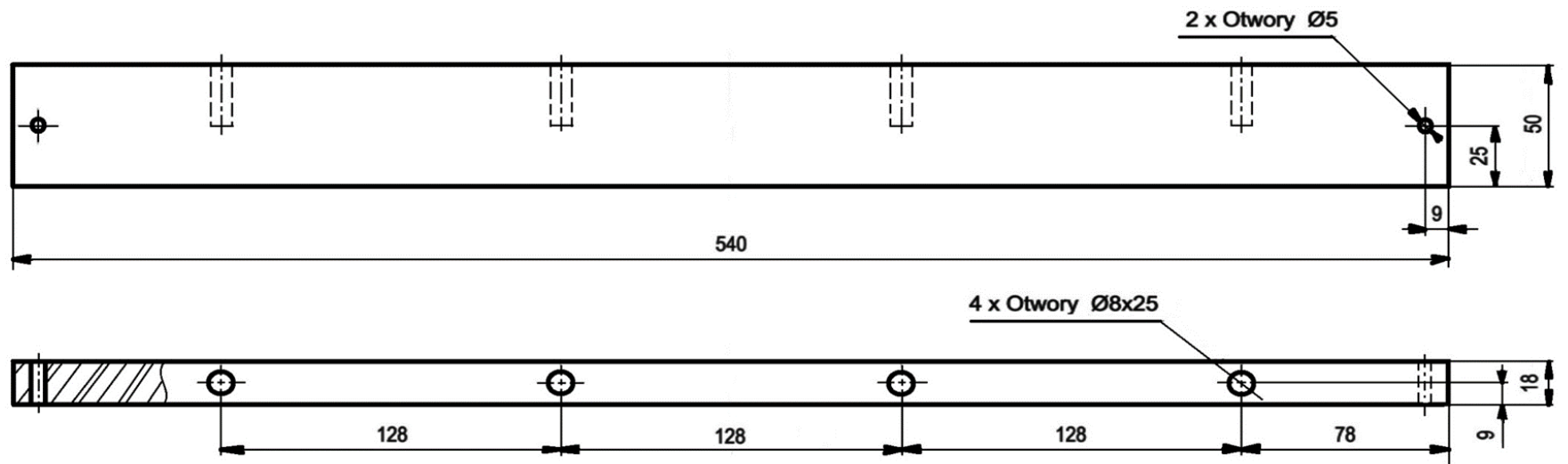
Egzaminator

imię i nazwisko

.....

data i czytelny podpis

Rysunek 1



Rysunek 2

