

Nazwa kwalifikacji: **Wytwarzanie prostych wyrobów z drewna i materiałów drewnopochodnych**
Symbol kwalifikacji: **DRM.03**
Numer zadania: **01**
Wersja arkusza: **SG**

Wypełnia zdający

Numer PESEL zdającego*

--	--	--	--	--	--	--	--	--	--	--	--	--	--	--	--	--	--	--	--

Miejsce na naklejkę z numerem
PESEL i z kodem ośrodka

Czas trwania egzaminu: **150** minut.

DRM.03-01-24.06-SG

EGZAMIN ZAWODOWY

Rok 2024

CZĘŚĆ PRAKTYCZNA

**PODSTAWA PROGRAMOWA
2019**

Instrukcja dla zdającego

1. Na pierwszej stronie arkusza egzaminacyjnego wpisz w oznaczonym miejscu swój numer PESEL i naklej naklejkę z numerem PESEL i z kodem ośrodka.
2. Na **KARCIE OCENY** w oznaczonym miejscu przyklej naklejkę z numerem PESEL oraz wpisz:
 - swój numer PESEL*,
 - oznaczenie kwalifikacji,
 - numer zadania,
 - numer stanowiska.
3. **KARTĘ OCENY** przełącz zespołowi nadzorującemu.
4. Sprawdź, czy arkusz egzaminacyjny zawiera 9 stron i nie zawiera błędów. Ewentualny brak stron lub inne usterki zgłoś przez podniesienie ręki przewodniczącemu zespołu nadzorującego.
5. Zapoznaj się z treścią zadania oraz stanowiskiem egzaminacyjnym. Masz na to 10 minut. Czas ten nie jest wliczany do czasu trwania egzaminu.
6. Czas rozpoczęcia i zakończenia pracy zapisze w widocznym miejscu przewodniczący zespołu nadzorującego.
7. Wykonaj samodzielnie zadanie egzaminacyjne. Przestrzegaj zasad bezpieczeństwa i organizacji pracy.
8. Jeżeli w zadaniu egzaminacyjnym występuje polecenie „zgłoś gotowość do oceny przez podniesienie ręki”, to zastosuj się do polecenia i poczekaj na decyzję przewodniczącego zespołu nadzorującego.
9. Po zakończeniu wykonania zadania pozostaw rezultaty oraz arkusz egzaminacyjny na swoim stanowisku lub w miejscu wskazanym przez przewodniczącego zespołu nadzorującego.
10. Po uzyskaniu zgody zespołu nadzorującego możesz opuścić salę/miejsce przeprowadzania egzaminu.

Powodzenia!

* w przypadku braku numeru PESEL – seria i numer paszportu lub innego dokumentu potwierdzającego tożsamość

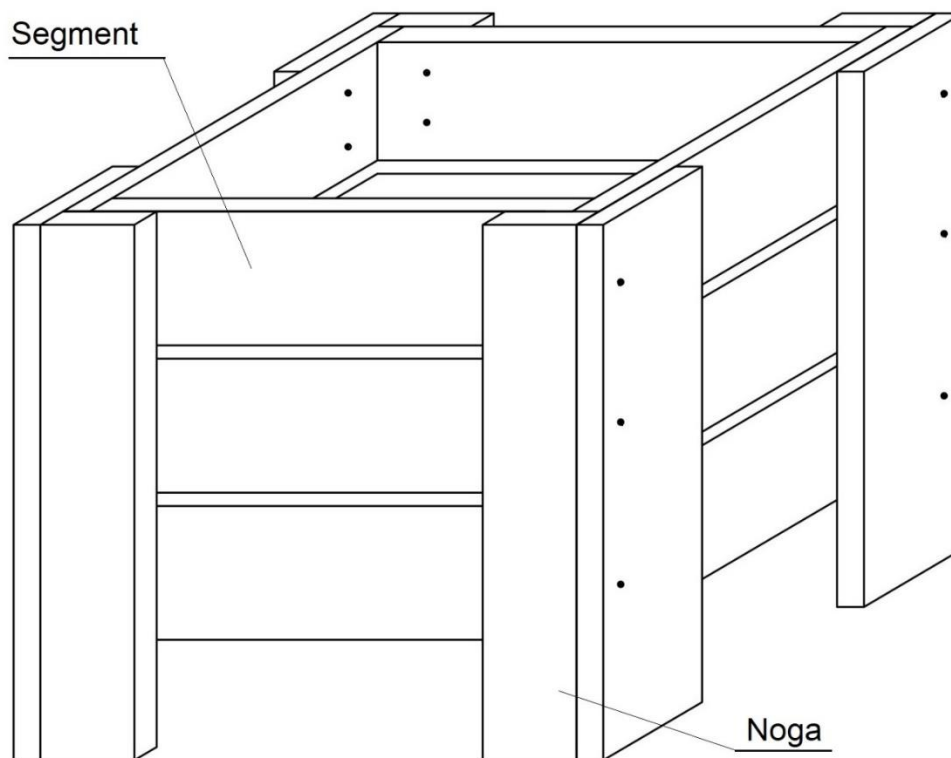
Zadanie egzaminacyjne

Wykonaj obudowę donicy ogrodowej z drewna iglastego zgodnie z opisem czynności i dokumentacją rysunkową.

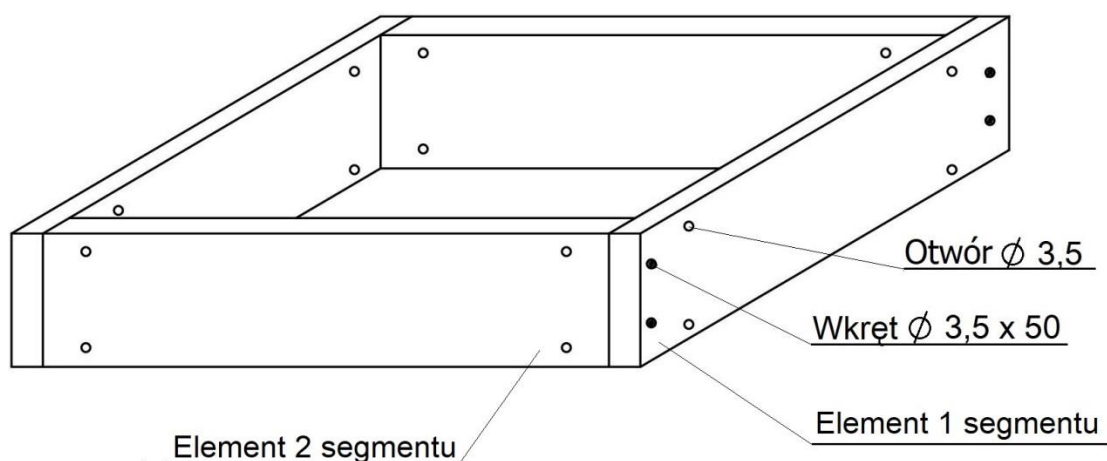
Zmontowana obudowa donicy ogrodowej przedstawiona jest na Rysunku 1.

Obudowa zbudowana jest z 3 segmentów o takich samych wymiarach i 4 takich samych nóg.

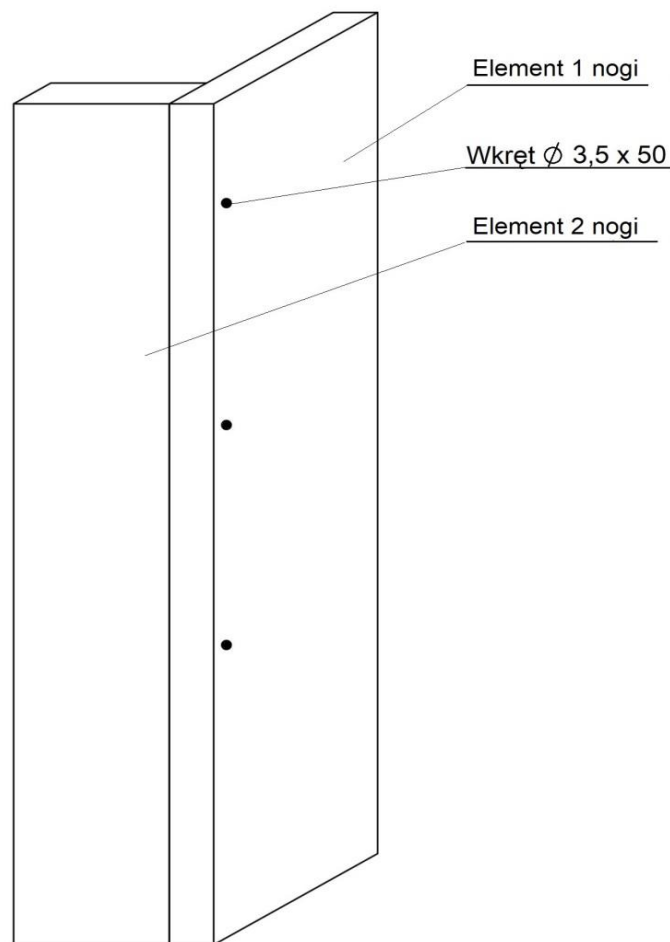
Wygląd segmentu przedstawiony jest na Rysunku 2, wygląd nogi na Rysunku 3.



Rysunek 1. Rysunek poglądowy obudowy donicy ogrodowej



Rysunek 2. Rysunek poglądowy segmentu obudowy donicy ogrodowej



Rysunek 3. Rysunek poglądowy nogi obudowy donicy ogrodowej

Wszystkie niezbędne do wykonania obudowy donicy ogrodowej materiały, narzędzia, maszyny i sprzęt oraz środki ochrony indywidualnej znajdują się na stanowisku egzaminacyjnym.

Wszystkie elementy obudowy donicy mają właściwe wymiary.

Dwa segmenty obudowy oraz trzy nogi są już zmontowane i przygotowane do montażu ostatecznego obudowy donicy ogrodowej.

Przygotuj do montażu i zmontuj trzeci segment oraz czwartą nogę zgodnie z informacjami zamieszczonymi w treści zadania egzaminacyjnego oraz rysunkami wykonawczymi.

Powierzchnie elementów wyszlifuj i załam ostre krawędzie.

Przygotowane podzespoły obudowy zmontuj w wyrób gotowy zgodnie z dokumentacją rysunkową.

Do montażu wykorzystaj listwę dystansową która znajduje się na stanowisku egzaminacyjnym i umożliwi uzyskanie jednakowej szczeliny między segmentami w trakcie montażu.

Podczas wykonywania zadania stosuj zasady organizacji pracy, przestrzegaj przepisów bezpieczeństwa i higieny pracy oraz przepisów przeciwpożarowych i ochrony środowiska.

Po wykonaniu obudowy donicy ogrodowej uporządkuj stanowisko indywidualne, oczyść narzędzia i sprzęt wykorzystywane w czasie pracy, odpady umieść w pojemniku na odpady.

OPIS CZYNNOŚCI

1. Przygotowanie do montażu elementów trzeciego segmentu zgodnie z Rysunkiem 7 i Rysunkiem 8

- a) wytrasuj miejsca pod otwory,
- b) wytrasuj miejsca pod gniazda,
- c) wywierć otwory \varnothing 3,5
- d) wywierć gniazda \varnothing 2,5

Uwaga!

Po wytrasowaniu osi otworów i gniazd zgłoś Przewodniczącemu Zespołu Nadzorującego, przez podniesienie ręki, gotowość do oceny. Po uzyskaniu zgody przystąp do wiercenia otworów i gniazd.

Po wywierceniu gniazd i otworów zgłoś Zespołu Nadzorującego, przez podniesienie ręki, gotowość do oceny. Po uzyskaniu zgody przystąp do kolejnych prac.

1. Przygotowanie do montażu elementów czwartej nogi zgodnie z Rysunkiem 5 i Rysunkiem 6

- a) wytrasuj miejsca pod otwory,
- b) wytrasuj miejsca pod gniazda,
- c) wywierć otwory \varnothing 3,5
- d) wywierć gniazda \varnothing 2,5

Uwaga!

Po wytrasowaniu osi otworów i gniazd zgłoś przewodniczącemu Zespołu Nadzorującego, przez podniesienie ręki, gotowość do oceny. Po uzyskaniu zgody przystąp do wiercenia otworów i gniazd.

Po wywierceniu gniazd i otworów zgłoś Zespołu Nadzorującego, przez podniesienie ręki, gotowość do oceny. Po uzyskaniu zgody przystąp do kolejnych prac.

2. Przygotowanie powierzchni elementów obudowy donicy do montażu

- a) wszystkie powierzchnie elementów oszlifuj zgrubnie papierem ściernym o gradacji P80,
- b) wszystkie powierzchnie elementów oszlifuj papierem ściernym o gradacji P120,
- c) sfazuj ostre krawędzie,
- d) oczyść elementy z pyłu drzewnego.

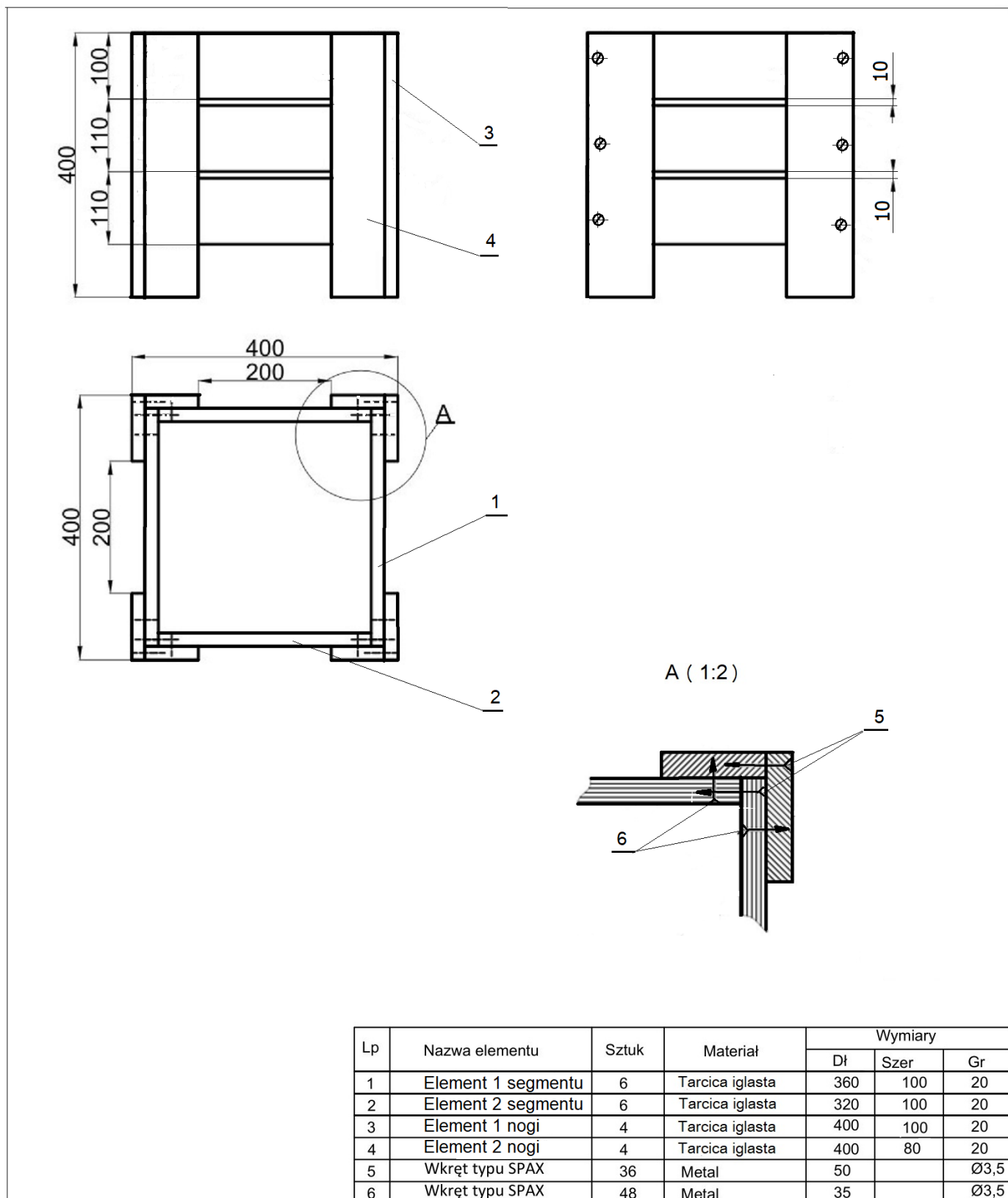
3. Wykonanie montażu elementów obudowy donicy ogrodowej

- a) połącz wkrętami \varnothing 3,5x50 ze sobą elementy segmentu bez szczelin, aby tworzyły segment zgodnie z Rysunkiem 2,
- b) połącz wkrętami \varnothing 3,5 x 50 ze sobą elementy nóg, zgodnie z Rysunkiem 3,
- c) zmontuj segmenty z podzespołami nóg wkręcając wkręty \varnothing 3,5x35 od środka obudowy,
- d) skontroluj jakość wyrobu - sprawdź zgodność wymiarów zewnętrznych obudowy z wymiarami podanymi na Rysunku 4., w razie potrzeby i możliwości skoryguj błędy,
- e) sprawdź dokładność połączeń elementów, które powinny do siebie przylegać i nie posiadać ostrych krawędzi oraz zabrudzeń i śladów linii traserskich,
- f) gotową obudowę donicy ogrodowej pozostaw do oceny na stanowisku pracy.

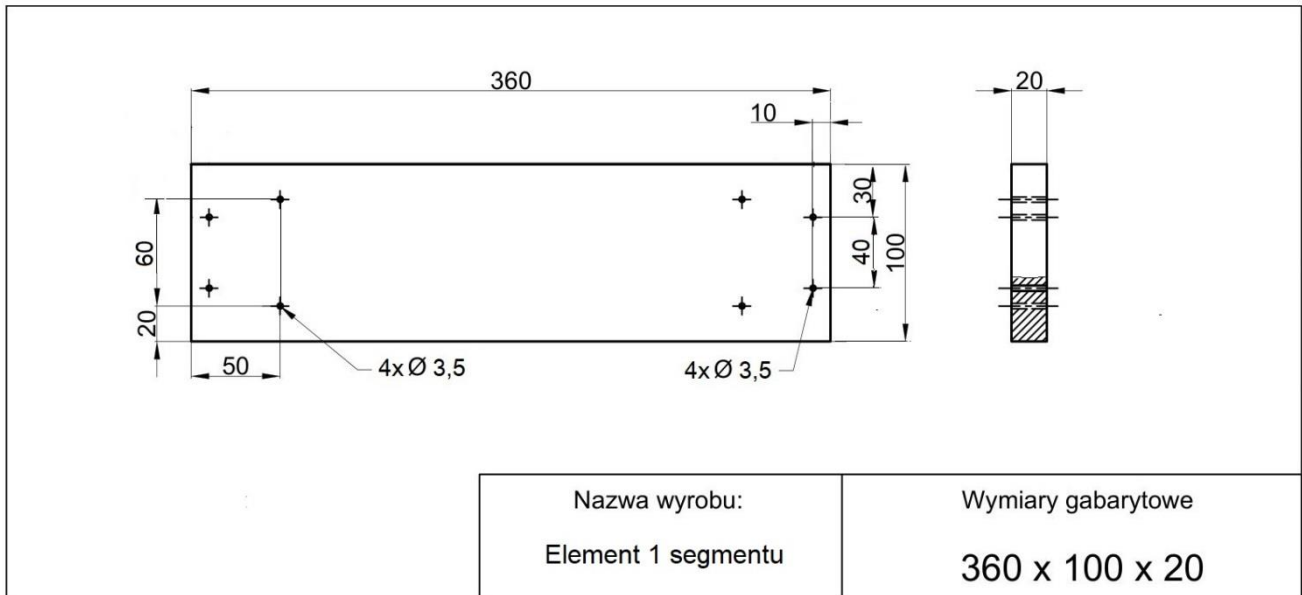
Po wykonaniu obudowy donicy ogrodowej uporządkuj stanowisko indywidualne, oczyść narzędzia i sprzęt wykorzystywane w czasie pracy, odpady umieść w pojemniku na odpady.

Obudowę donicy pozostaw na stanowisku egzaminacyjnym.

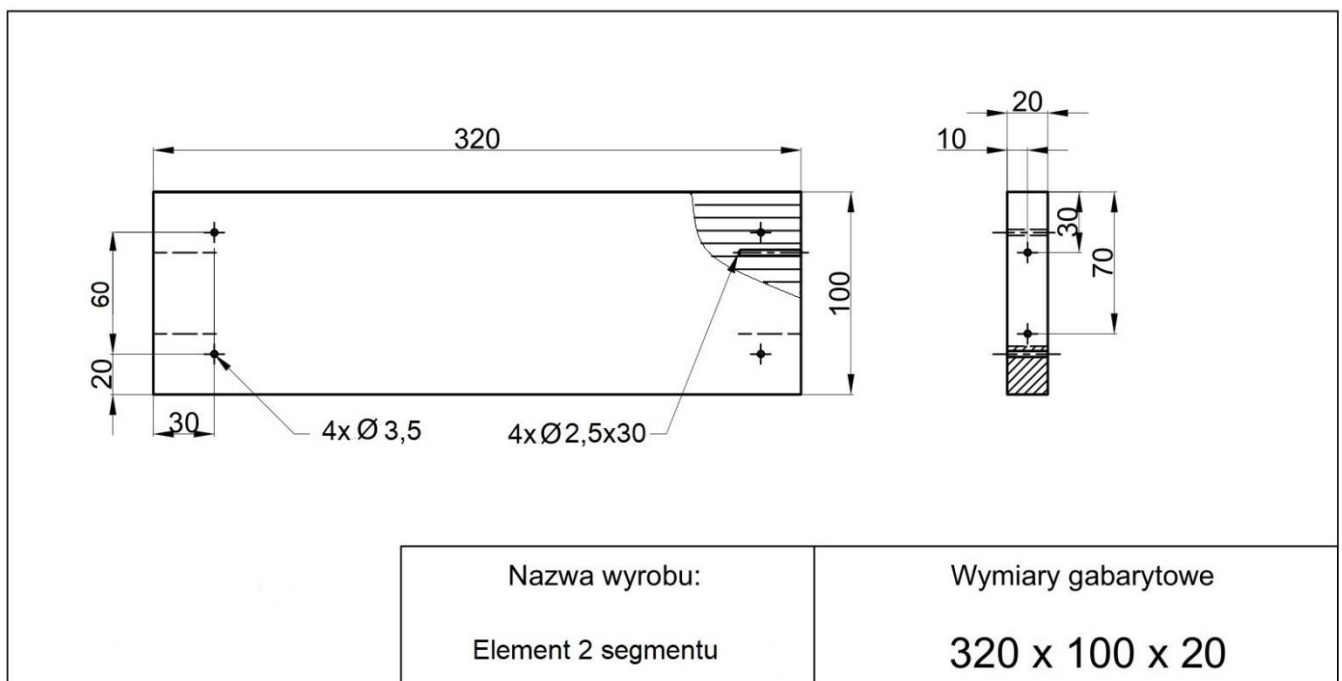
DOKUMENTACJA RYSUNKOWA



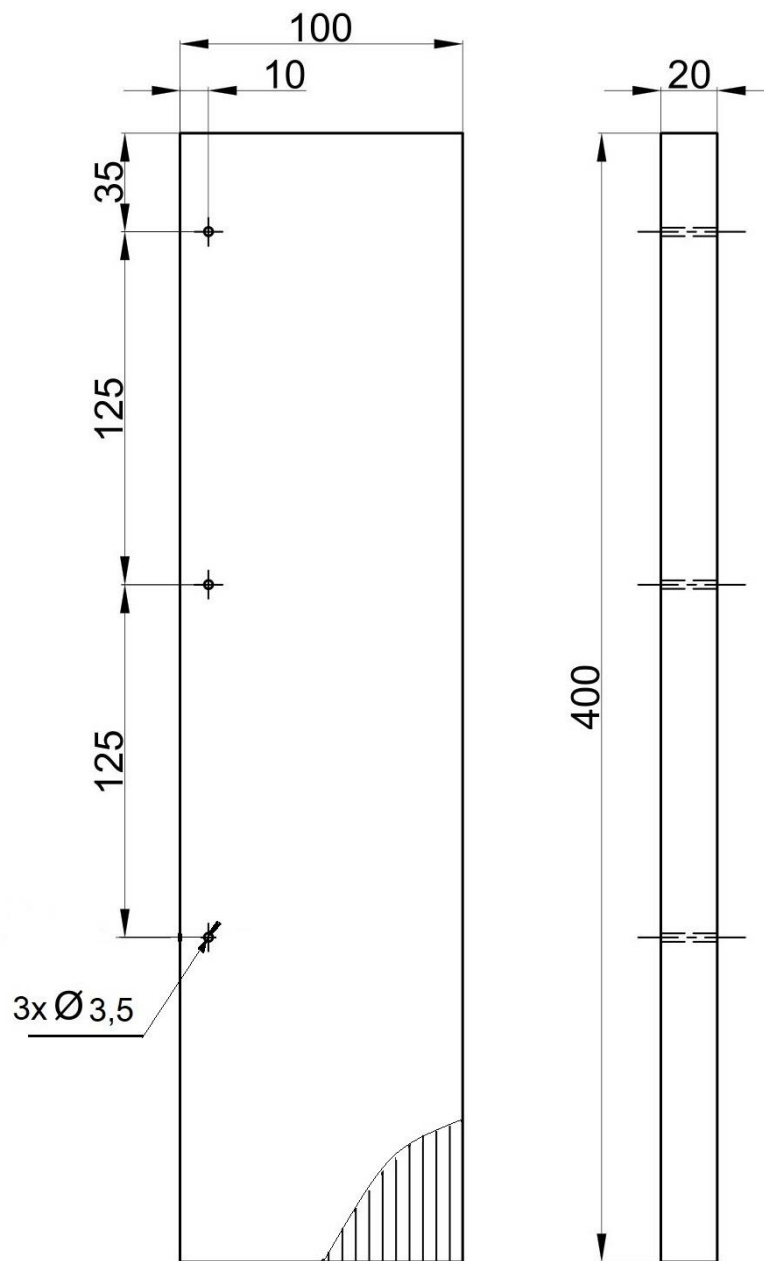
Rysunek 4. Fragment rysunku złożeniowego obudowy na donicę ogrodową



Rysunek 5. Rysunek wykonawczy elementu 1 segmentu

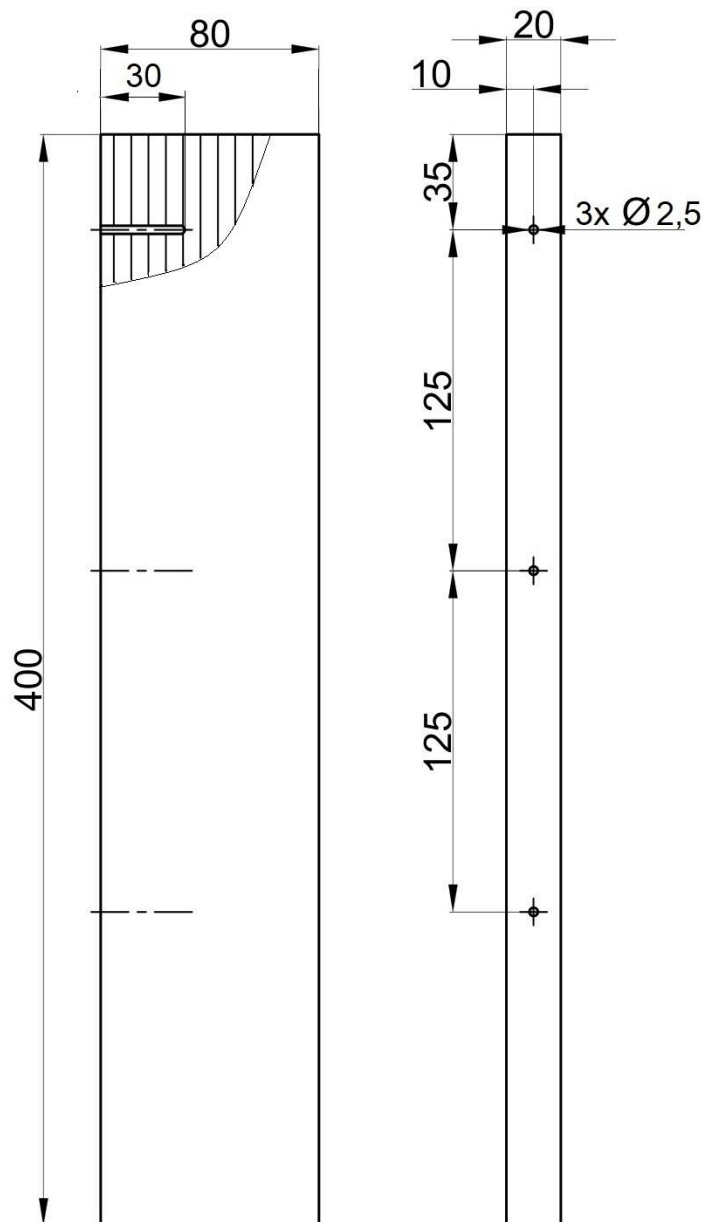


Rysunek 6. Rysunek wykonawczy elementu 2 segmentu



<p>Nazwa wyrobu:</p> <p>Element 1 nogi</p>	<p>Wymiary gabarytowe</p> <p>400 x 100 x 20</p>
---	--

Rysunek 7. Rysunek wykonawczy elementu 1 nogi



Nazwa wyrobu:

Element 2 nogi

Wymiary gabarytowe

400 x 80 x 20

Rysunek 8. Rysunek wykonawczy elementu 2 nogi

Czas przeznaczony na wykonanie zadania wynosi 150 minut.

Ocenić będą 4 rezultaty:

- przygotowane do montażu elementy trzeciego segmentu,
- przygotowane do montażu elementy czwartej nogi,
- przygotowane do montażu powierzchnie elementów korpusu obudowy,
- zmontowana obudowa donicy ogrodowej

oraz 2 przebiegi:

- przebieg wykonania montażu segmentu i nogi,
- przebieg wykonania montażu obudowy donicy ogrodowej.