

Nazwa kwalifikacji: **Wytwarzanie wyrobów z drewna i materiałów drewnopochodnych**

Oznaczenie kwalifikacji: **DRM.04**

Numer zadania: **01**

Wersja arkusza: **SG**

Wypełnia zdający

Numer PESEL zdającego\*

--	--	--	--	--	--	--	--	--	--	--	--	--	--	--	--	--	--	--	--

Miejsce na naklejkę z numerem  
PESEL i z kodem ośrodka

Czas trwania egzaminu: **180** minut.

DRM.04-01-23.01-SG

## **EGZAMIN ZAWODOWY**

**Rok 2023**

**CZĘŚĆ PRAKTYCZNA**

**PODSTAWA PROGRAMOWA  
2019**

### **Instrukcja dla zdającego**

1. Na pierwszej stronie arkusza egzaminacyjnego wpisz w oznaczonym miejscu swój numer PESEL i naklej naklejkę z numerem PESEL i z kodem ośrodka.
2. Na **KARCIE OCENY** w oznaczonym miejscu przyklej naklejkę z numerem PESEL oraz wpisz:
  - swój numer PESEL\*,
  - oznaczenie kwalifikacji,
  - numer zadania,
  - numer stanowiska.
3. **KARTĘ OCENY** przełącz zespołowi nadzorującemu.
4. Sprawdź, czy arkusz egzaminacyjny zawiera 10 stron i nie zawiera błędów. Ewentualny brak stron lub inne usterki zgłoś przez podniesienie ręki przewodniczącemu zespołu nadzorującego.
5. Zapoznaj się z treścią zadania oraz stanowiskiem egzaminacyjnym. Masz na to 10 minut. Czas ten nie jest wliczany do czasu trwania egzaminu.
6. Czas rozpoczęcia i zakończenia pracy zapisz w widocznym miejscu przewodniczący zespołu nadzorującego.
7. Wykonaj samodzielnie zadanie egzaminacyjne. Przestrzegaj zasad bezpieczeństwa i organizacji pracy.
8. Jeżeli w zadaniu egzaminacyjnym występuje polecenie „zgłoś gotowość do oceny przez podniesienie ręki”, to zastosuj się do polecenia i poczekaj na decyzję przewodniczącego zespołu nadzorującego.
9. Po zakończeniu wykonania zadania pozostaw rezultaty oraz arkusz egzaminacyjny na swoim stanowisku lub w miejscu wskazanym przez przewodniczącego zespołu nadzorującego.
10. Po uzyskaniu zgody zespołu nadzorującego możesz opuścić salę/miejsce przeprowadzania egzaminu.

***Powodzenia!***

\* w przypadku braku numeru PESEL – seria i numer paszportu lub innego dokumentu potwierdzającego tożsamość

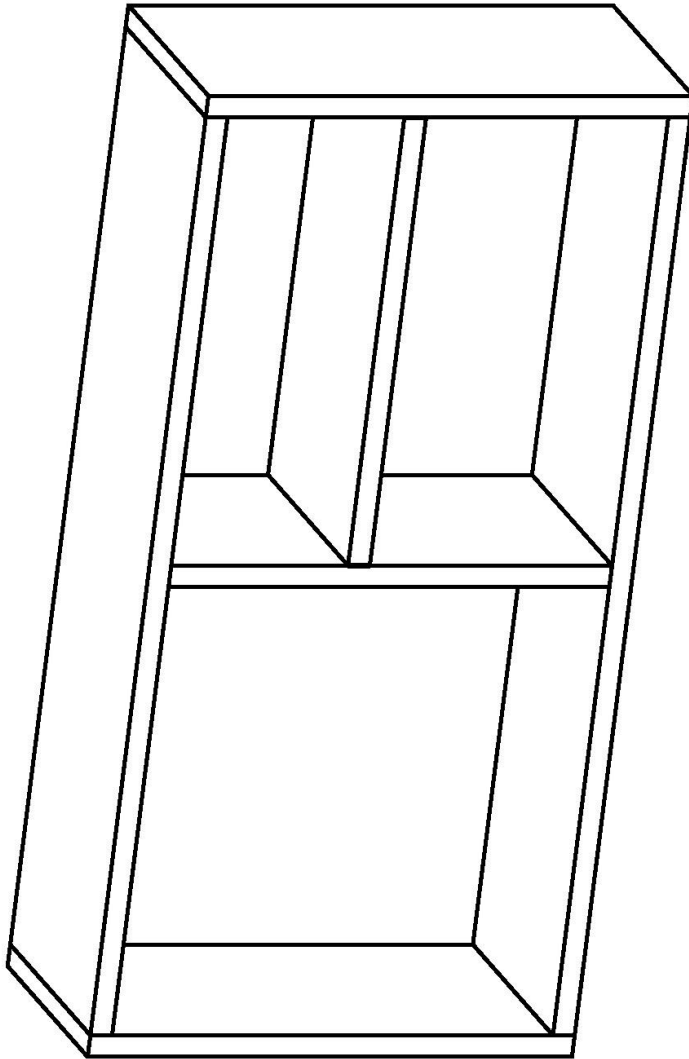
## Zadanie egzaminacyjne

Wykonaj szafkę wiszącą łazienkową zgodnie z załączoną dokumentacją technologiczno-konstrukcyjną zamieszczoną w arkuszu egzaminacyjnym. Do wykonania szafki zastosuj płytę wiórową laminowaną oraz - na ścianę tylną – płytę pilśniową lakierowaną. Elementy składowe szafki zostały częściowo przygotowane i znajdują się na stanowisku egzaminacyjnym. Wykonaj obróbkę mechaniczną i ręczną elementów. Zabezpiecz obrzeżem wszystkie widoczne po zmontowaniu wyrobu wąskie płaszczyzny.

**Uwaga! Po wykonaniu obróbki mechanicznej i ręcznej elementów szafki zgłoś Przewodniczącemu Zespołu Nadzorującego, przez podniesienie ręki, gotowość do oceny wykonanych elementów.**

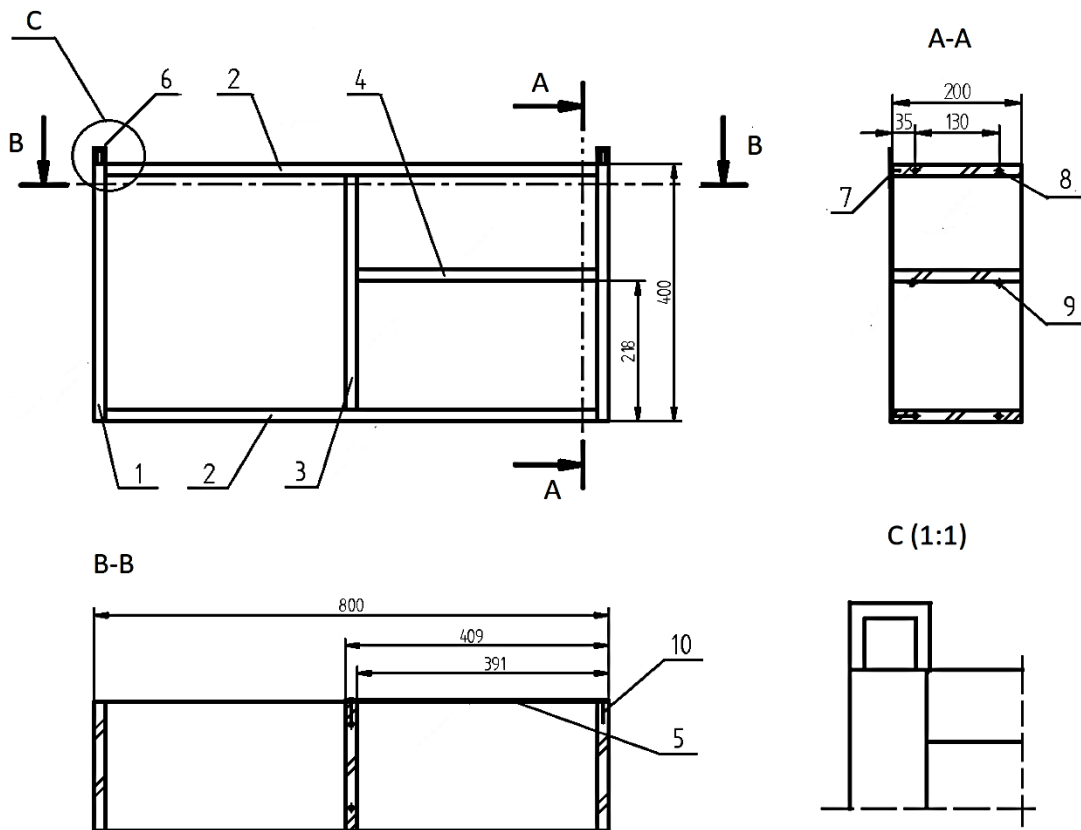
Po uzyskaniu zgody przystąp do wykonywania czynności związanych z montażem wyrobu.

Zmontuj elementy szafki w całość, ścianę tylną zamocuj tylko w części z półką tak, aby między poszczególnymi elementami szafki uzyskać kąty proste oraz równe przekątne. Na wąskich płaszczyznach boków z tyłu szafki zamontuj uchwyty wieszakowe. Zadanie wykonaj na stanowisku egzaminacyjnym wyposażonym w niezbędne materiały, narzędzia i sprzęt. Przestrzegaj zasad organizacji pracy, przepisów bezpieczeństwa i higieny pracy oraz ochrony środowiska. Po zakończeniu pracy oczyść narzędzia i sprzęt, uporządkuj stanowisko egzaminacyjne, odpady posegreguj i umieść w odpowiednich pojemnikach.



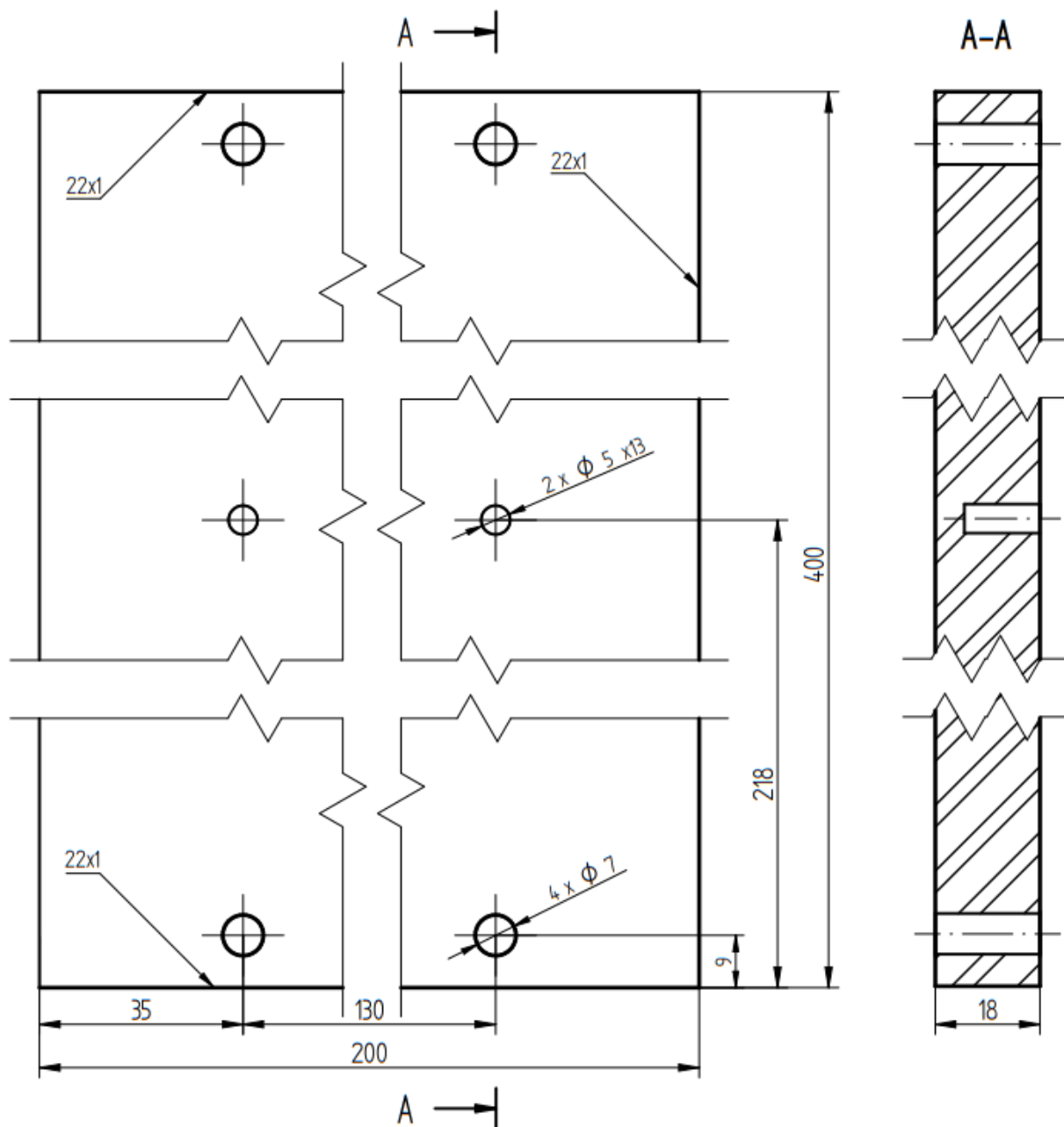
Oznac. zm.	Treść zm.	Data	Podpis	Nazwa przedsiębiorstwa	Format	Podziałka
					A4	
					Materiał	
Konstr.		Nazwa przedmiotu			Uznac. kodowe	
Rys.		Szafka wisząca łazienkowa				
Spr.						Nr rysunku

Rysunek 1. Rysunek poglądowy szafki wiszącej łazienkowej



10	Gwoździe 1,6x35	20						
9	Podpórki $\phi$ 5	4						
8	Wkręt typu konfirmat $\phi$ 6,4x50	12						
7	Wkręty 35/3	8						
6	Zawieszki - uchwyty wieszakowe	2						Podłużne
	Okucia							
5	Ściana tylna	1	Pł. pilśniowa	409	400	3		
4	Półka	1	Pł. wiór. Lam.	373	200	18		
3	Przegroda pionowa	1	Pł. wiór. Lam.	364	200	18		
2	Wieniec	2	Pł. wiór. Lam.	764	200	18		
1	Bok	2	Pł. wiór. Lam.	400	200	18		
Nr	Nazwa części	Szt.	Materiał	Wymiary			Nr rys. lub normy	
				Dł.	Sz.	Gr.		
Oznac. zm.	Treść zm.		Data	Podpis			Nazwa przedsiębiorstwa	
							Format A4	Podziałka 1:10
							Materiał	
Konstr.	Nazwisko	Data	Podpis	Nazwa przedmiotu			Oznac. kodowe	
Rys.				Szafka wisząca łazienkowa			Nr rysunku	
Spr.							1.1	

Rysunek 2. Rysunek złożeniowy szafki wiszącej łazienkowej



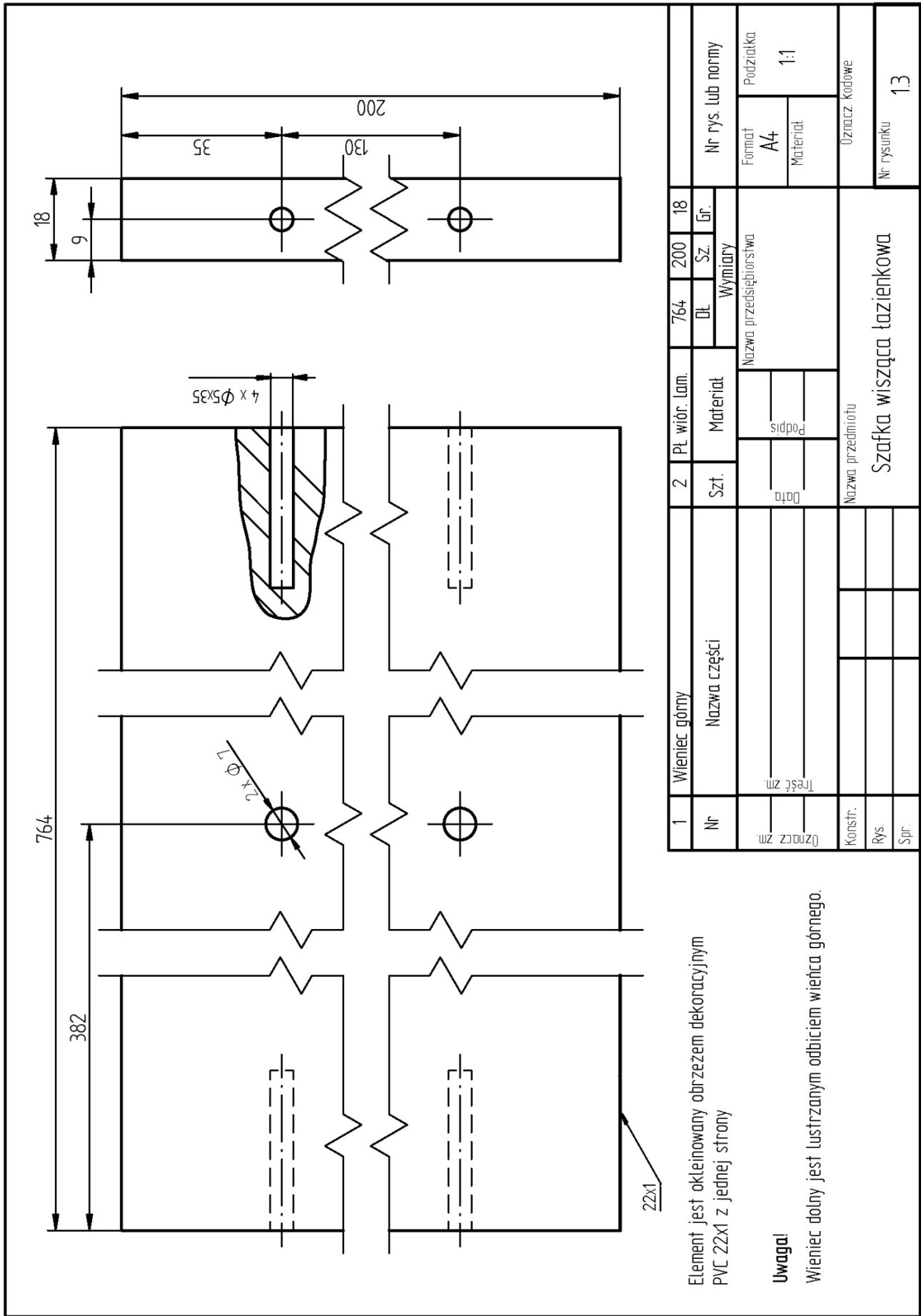
Element jest okleinowany obrzeżem dekoracyjnym PVC 22x1 z trzech stron

**Uwaga!**

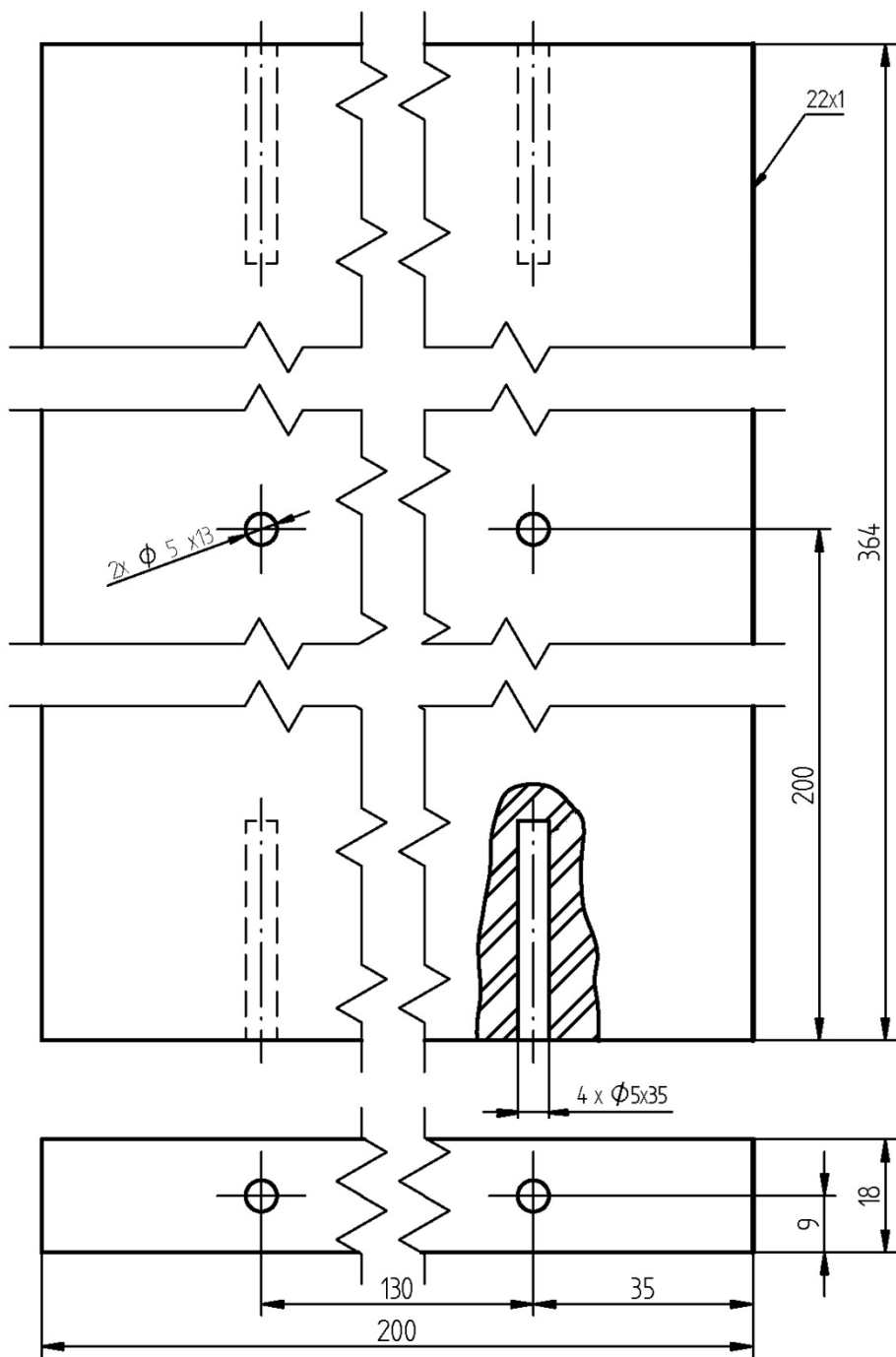
Bok lewy jest lustrzanym odbiciem boku prawego, bez gniazd  $\phi 5$  na podpórki.

1	Bok	2	Pł. wiór. lam.	400	200	18		
Nr	Nazwa części	Szt.	Materiał	Dł. Sz. Gr.			Nr rys. lub normy	
				Wymiary				
Oznaczn. zm.	Treść zm.	Data	Podpis	Nazwa przedsiębiorstwa			Format	Podziałka
							A4	1:1
							Material	
Konstr.	Nazwisko	Data	Podpis	Nazwa przedmiotu			Oznaczn. kodowe	
Rys.				Szafka wisząca łazienkowa			Nr rysunku	
Spr.							12	

Rysunek 3. Rysunek boku lewego i prawego szafki wiszącej łazienkowej



Rysunek 4. Rysunek wienca górnego i dolnego szafki wiszącej łazienkowej

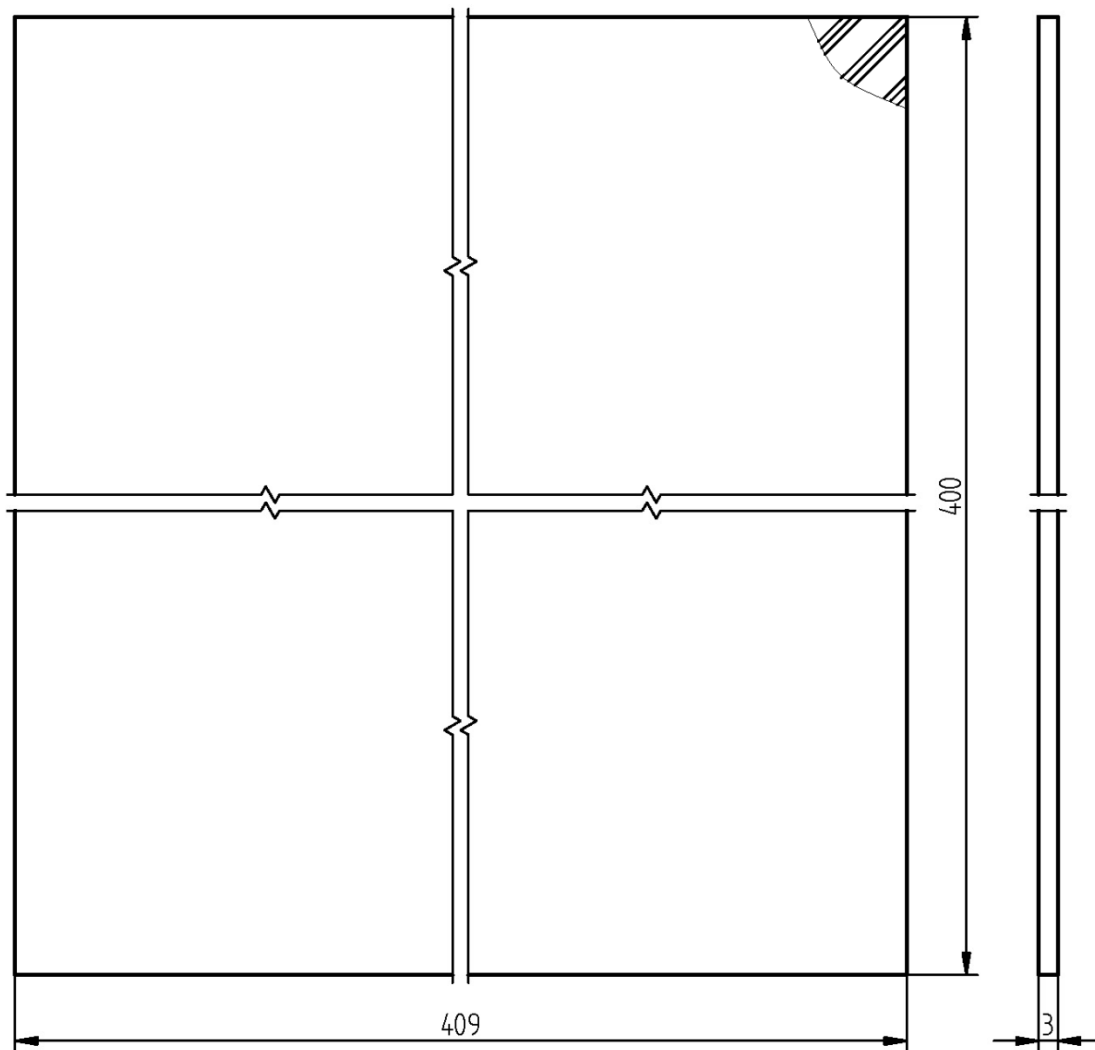


Element jest okleinowany obrzeżem dekoracyjnym PVC 22x1 z jednej strony

1	Przegroda pionowa	1	PŁ. wiór. Lam.	364	200	18		
Nr	Nazwa części	Szt.	Materiał	Wymiary Dł. Sz. Gr.			Nr rys. lub normy	
Oznaczn. zm.	Treść zm.	Data	Podpis	Nazwa przedsiębiorstwa			Format A4	Podziałka 1:1
Konstr.	Nazwisko	Data	Podpis	Nazwa przedmiotu Szafka wisząca łazienkowa			Oznaczn. kodowe	
Rys.							Nr rysunku	14
Spr.								

Rysunek 5. Rysunek przegrody pionowej szafki wiszącej łazienkowej





1	Sciana tylna	1	Pł. pilśniowa	409	400	3	
Nr	Nazwa części	Szt.	Materiał	Wymiary			Nr rys. lub normy
Oznaczn. zm.	Treść zm.	Data	Podpis	Nazwa przedsiębiorstwa			Format A4
							Podziałka 1:1
Konstr.	Nazwisko	Data	Podpis	Nazwa przedmiotu			Oznaczn. kodowe
Rys.				Szafka wisząca łazienkowa			Nr rysunku
Spr.							1.6

Rysunek 7. Rysunek ściany tylnej szafki wiszącej łazienkowej

**Czas przeznaczony na wykonanie zadania wynosi 180 minut.**

**Ocenić będąc 2 rezultaty:**

- elementy szafki przygotowane do montażu,
- zmontowana szafka łazienkowa wisząca

oraz

przebieg wykonania szafki łazienkowej wiszącej.