

**EGZAMIN ZAWODOWY
 Rok 2023
 ZASADY OCENIANIA**

*Arkusz zawiera informacje prawnie chronione
 do momentu rozpoczęcia egzaminu*

Nazwa kwalifikacji: **Wytwarzanie wyrobów z drewna i materiałów drewnopochodnych**
 Oznaczenie arkusza: **DRM.04-01-23.01-SG**
 Oznaczenie kwalifikacji: **DRM.04**
 Numer zadania: **01**
 Wersja arkusza: **SG**

**PODSTAWA PROGRAMOWA
 2019**

Wypełnia egzaminator

Kod ośrodka –

Kod egzaminatora

Data egzaminu
Dzień Miesiąc Rok

Godzina rozpoczęcia egzaminu :

Numer PESEL zdającego*										Numer stanowiska	

* w przypadku braku numeru PESEL – seria i numer paszportu lub innego dokumentu potwierdzającego tożsamość

Egzaminatorze!

- Oceniaj prace zdających rzetelnie i z zaangażowaniem. Dokumentuj wyniki oceny.
- Stosuj przyjęte zasady oceniania w sposób obiektywny.
- Jeżeli zdający, wykonując zadanie egzaminacyjne, uzyskuje inne rezultaty albo pożądane rezultaty uzyskuje w inny sposób niż uwzględniony w zasadach oceniania lub przedstawia nietypowe rozwiązanie, ale zgodnie ze sztuką w zawodzie, to nadal oceniaj zgodnie z kryteriami zawartymi w zasadach oceniania. Informacje o tym, że zasady oceniania nie przewidują zaistniałej sytuacji, przekaż niezwłocznie w formie pisemnej notatki do Przewodniczącego Zespołu Egzaminacyjnego z prośbą o przekazanie jej do Okręgowej Komisji Egzaminacyjnej. Notatka może być sporządzona odręcznie w trybie roboczym.
- Informuj przewodniczącego zespołu nadzorującego o wszystkich nieprawidłowościach zaistniałych w trakcie egzaminu, w tym w szczególności o naruszeniach przepisów bezpieczeństwa i higieny pracy i o podejrzeniach niesamodzielności w wykonaniu zadania przez zdającego.

Numer
stanowiska

Elementy podlegające ocenie/kryteria oceny

Egzaminator wpisuje T, jeżeli zdający spełnił kryterium albo N, jeżeli nie spełnił

Rezultat 1: Elementy szafki przygotowane do montażu

Uwaga: Egzaminator ocenia po zgłoszeniu gotowości do oceny przez zdającego

1	Szerokość elementów na wieniec dolny i górny wynosi 200 ± 1 mm								
2	Długość elementów na wieniec dolny i górny wynosi 764 ± 1 mm								
3	Szerokość elementu na półkę wynosi 200 ± 1 mm								
4	Długość elementu na półkę wynosi 373 ± 1 mm								
5	Oklejone obrzeżem dekoracyjnym widoczne wąskie powierzchnie wieńca górnego i załamane krawędzie								
6	Oklejone obrzeżem dekoracyjnym widoczne wąskie powierzchnie wieńca dolnego i załamane krawędzie								
7	Oklejone obrzeżem dekoracyjnym widoczne wąskie powierzchnie półki i załamane krawędzie								
8	Otwory na wkręty typu konfirmat w szerokich płaszczyznach boków oraz wieńca górnego i dolnego wywiercone zgodnie z Rysunkiem nr 1.2 i Rysunkiem nr 1.3 z dokładnością ± 1 mm								
9	Gniazda na wkręty typu konfirmat w wąskich płaszczyznach wieńca górnego i dolnego i przegrody pionowej nawiercone zgodnie z Rysunkiem nr 1.3 z dokładnością ± 1 mm								
10	Gniazda na podpórki w szerokich płaszczyznach boku lewego i przegrody pionowej nawiercone zgodnie z Rysunkiem nr 1.2 i Rysunkiem nr 1.4 z dokładnością ± 1 mm								

Numer
stanowiska

Rezultat 2: Zmontowana szafka łazienkowa wisząca							
1	Wymiary gabarytowe szafki wiszącej łazienkowej - 800×400×200 ±1 mm						
2	Połączenia bez szczelin między łączonymi elementami						
3	Szerokie płaszczyzny wieńców zlicowane z wąskimi płaszczyznami boków szafki						
4	Szerokie płaszczyzny wieńców zlicowane z wąskimi płaszczyznami przegrody pionowej						
5	Zachowana równoległość przegrody pionowej względem boków						
6	Zachowana równoległość półki względem wieńców						
7	Między poszczególnymi elementami szafki kąty proste i równe przekątne szafki						
8	Uchwyty wieszakowe meblowe zamocowane do wąskich płaszczyzn boków szafki zgodnie z Rysunkiem nr 1.1						
9	Powierzchnie elementów oczyszczone, brak śladów trasowania						
10	Krawędzie elementów bez wyłupań i wyrwań						

Numer
stanowiska

Przebieg 1: Wykonanie szafki łazienkowej wiszącej

zdający:

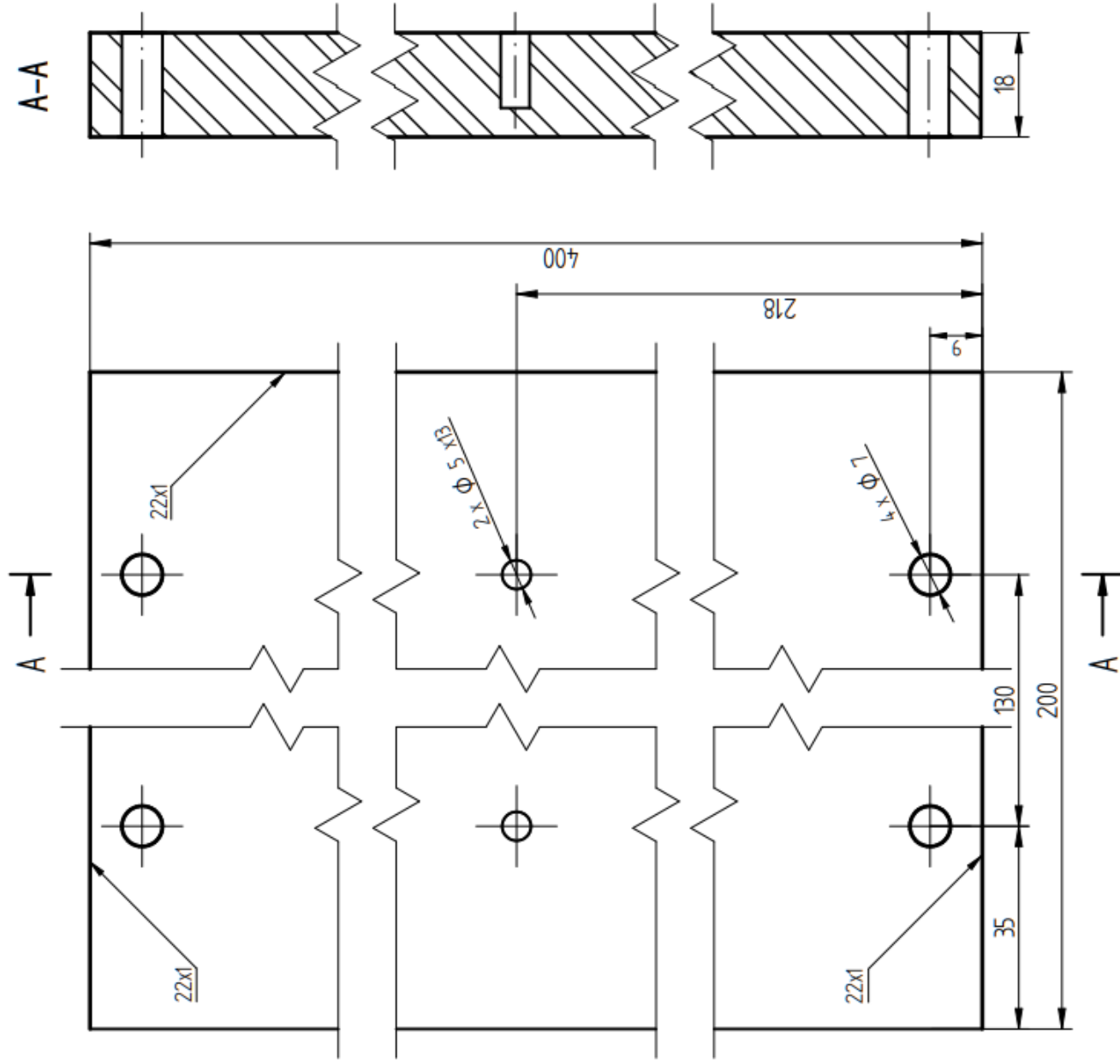
1	wykonał obróbkę mechaniczną elementów szafki stosując zasady bhp						
2	wykonał obróbkę ręczną elementów szafki stosując zasady bhp						
3	sprawił przed użyciem stan techniczny pilarki i wiertarki przez ogląd i próbne uruchomienie						
4	stosował osłony narzędzi skrawających podczas piłowania na pilarce formatowej						
5	zachowywał bezpieczną odległość dłoni od narzędzi skrawających podczas wykonywania obróbki mechanicznej piłowania i wiercenia						
6	stosował środki ochrony indywidualnej, okulary ochronne, zatyczki przeciwhałasowe lub słuchawki ochronne podczas obróbki mechanicznej						
7	zmontował elementy szafki w całość z zastosowaniem wkrętów typu konfirmat i gwoździ, ścianę tylną zamocował tylko w części z półką, uzyskał kąty proste pomiędzy elementami i równe przekątne						
8	zabezpieczył wszystkie widoczne po zmontowaniu szafki wąskie płaszczyzny						
9	zamocował uchwyty wieszakowe na wąskich płaszczyznach boków z tyłu szafki						
10	uporządkował stanowisko po zakończeniu pracy, odpady umieścił w pojemniku przeznaczonym na ten cel						

Egzaminator

imię i nazwisko

.....

data i czytelny podpis

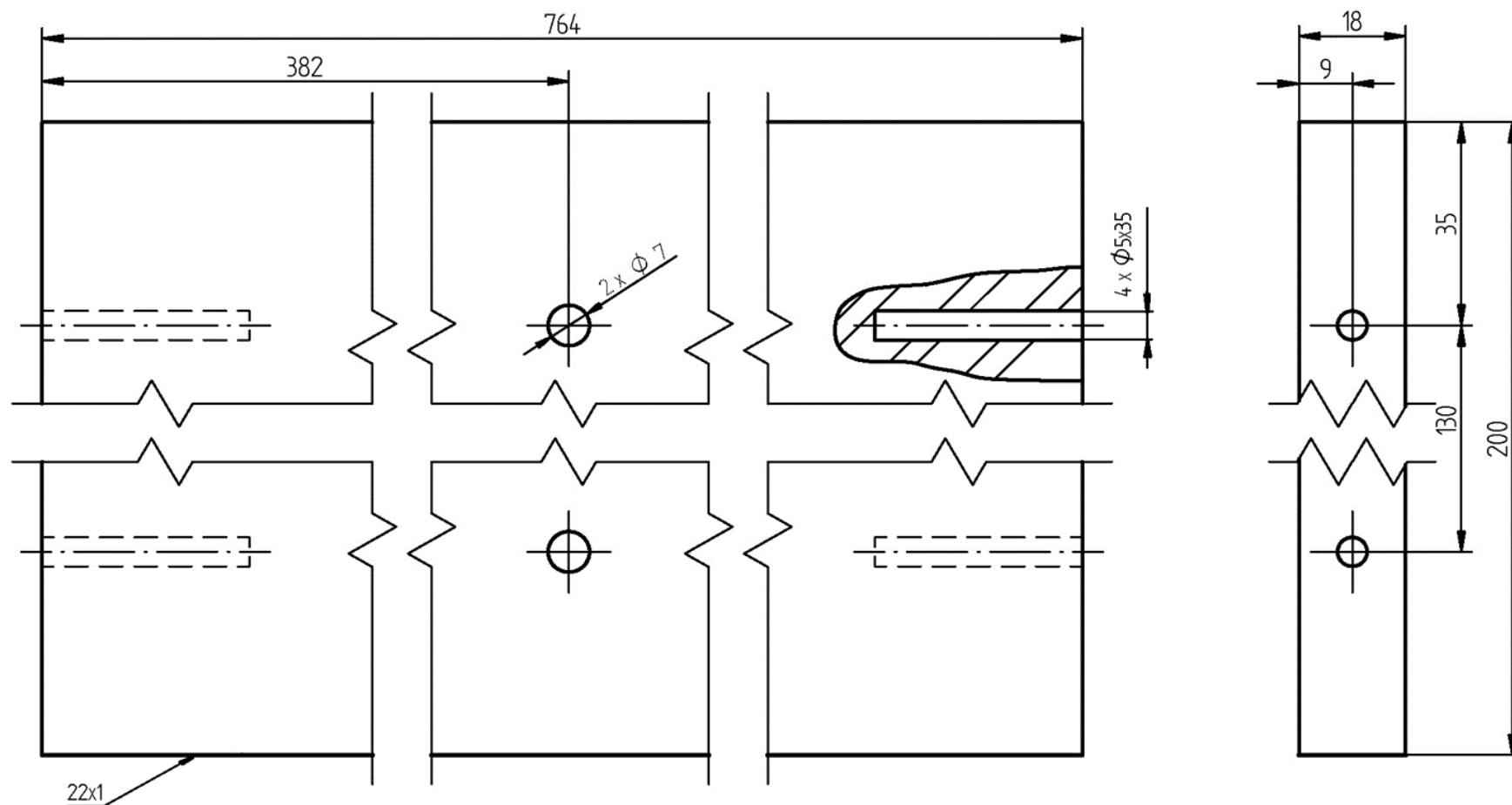


Element jest okleinowany obrzeżem dekoracyjnym PVC 22x1 z trzech stron

Uwaga!

Bok lewy jest lustrzanym odbiciem boku prawego, bez gniazd $\Phi 5$ na podpórki.

1	Bok	2	PL wiór. lam.	400	200	18	Nr rys. lub normy	
Nr	Nazwa części	Szt.	Materiał	Wymiary		Format		Podziałka
Oznaczm	Treść zm			Nazwa przedsiębiorstwa		A4	1:1	
Konstr.						Materiał		Oznaczkodowe
Rys.								Nr rysunku
Spr.								12
Nazwisko		Data		Podpis		Nazwa przedmiotu		
						Szafka wisząca łazienkowa		

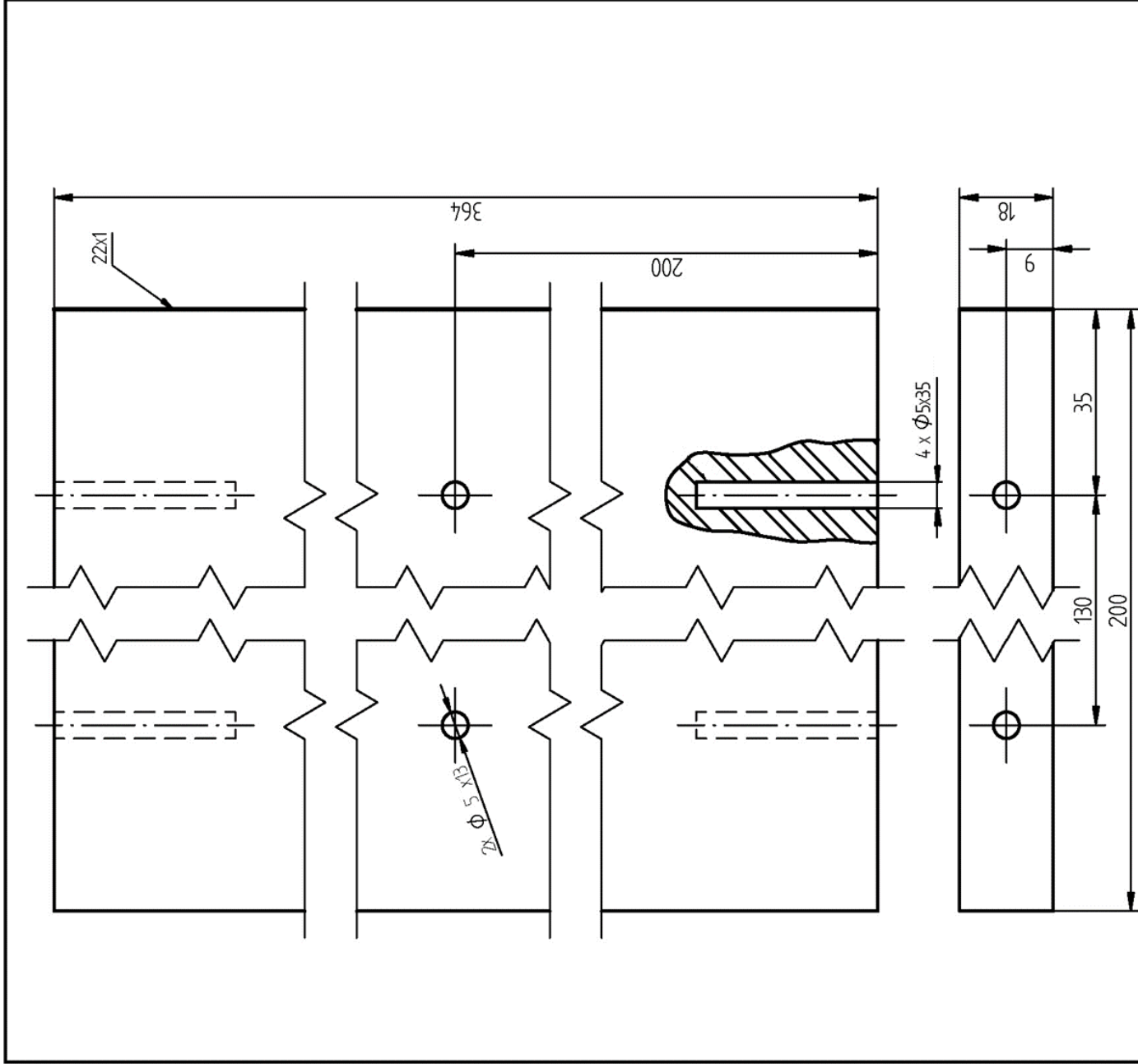


Element jest okleinowany obrzeżem dekoracyjnym PVC 22x1 z jednej strony

Uwaga!

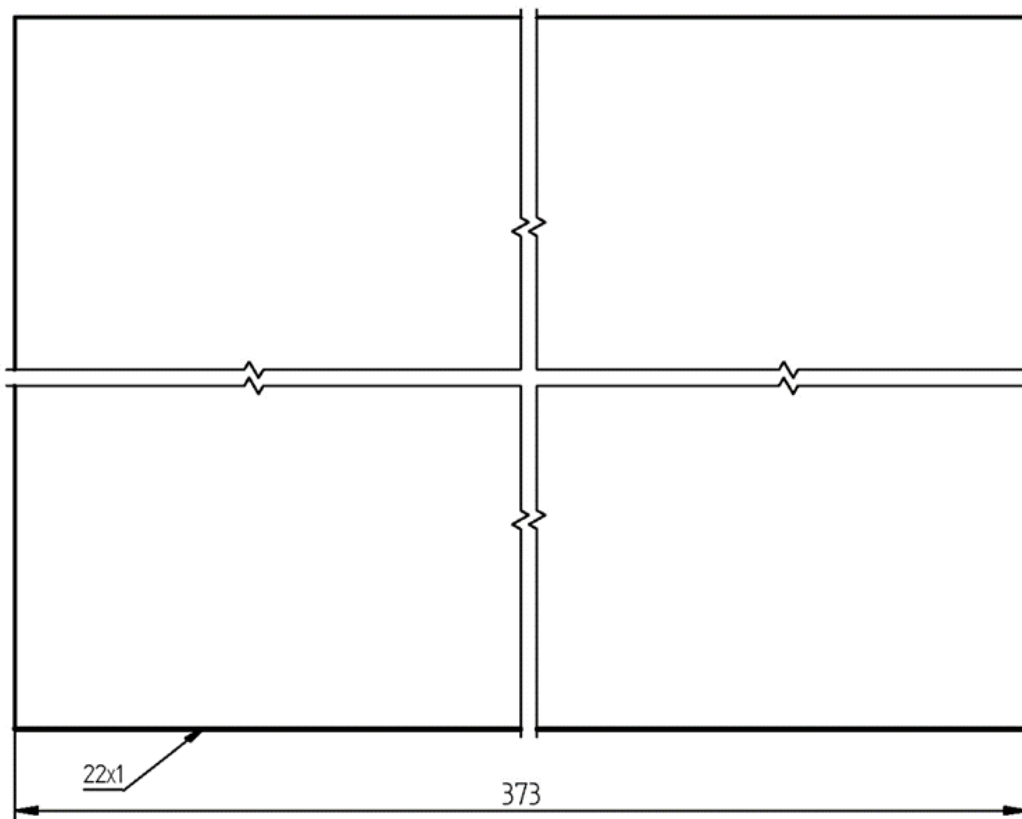
Wieniec dolny jest lustrzanym odbiciem wieńca górnego.

1	Wieniec górny	2	Pł. wiór. lam.	764	200	18		
Nr	Nazwa części	Szt.	Materiał	Wymiary			Nr rys. lub normy	
				Dł.	Sz.	Gr.		
Oznacz. zm.		Data	Podpis	Nazwa przedsiębiorstwa			Format	Podziałka
Treść zm.							A4	1:1
Konstr.				Nazwa przedmiotu			Oznacz. kodowe	
Rys.				Szafka wisząca łazienkowa			Nr rysunku	
Spr.							13	



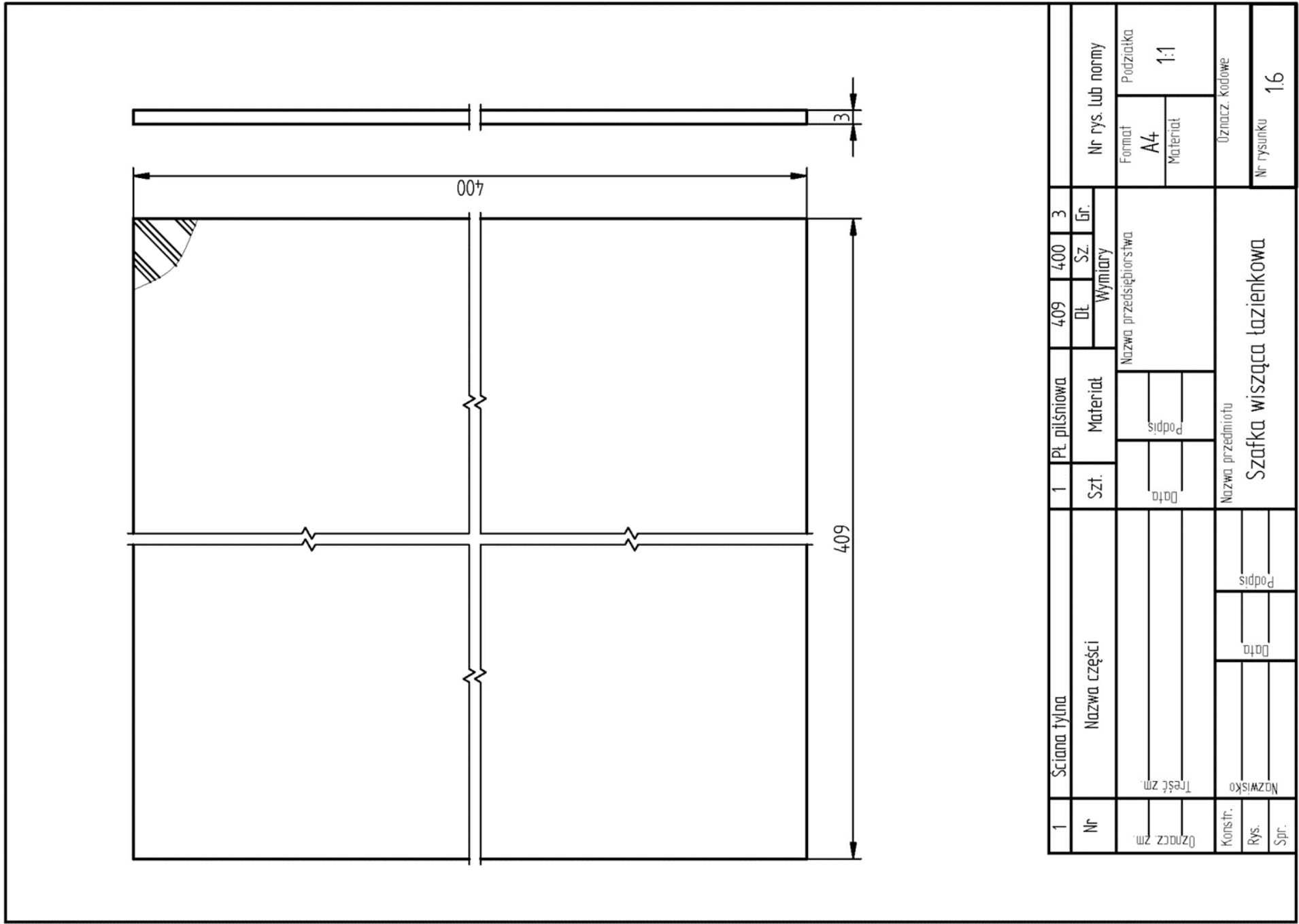
Element jest okleinowany obrzeżem dekoracyjnym PVC 22x1 z jednej strony

1	Przegroda pionowa	1	PL wiór. Lam.	364	200	18	Nr rys. lub normy	
Nr	Nazwa części	Szt.	Materiał	Wymiary		Format		
Oznac. zm.	Treść zm.	Data	Podpis	Nazwa przedsięwzięcia		Podziałka		
Konstr.	Nazwisko	Data	Podpis	Nazwa przedmiotu		A4		
Rys.	Podpis			Szafka wisząca łazienkowa		Materiał		
Spr.						1:1		
				Uznan. KODOWE		Nr rysunku		
						1.4		



Element jest okleinowany obrzeżem dekoracyjnym PVC 22x1 z jednej strony

1	Półka	1	Pl. wiór. lam.	373	200	18		
Nr	Nazwa części	Szt.	Materiał	Wymiary			Nr rys. lub normy	
				Dł.	Sz.	Gr.	Format	Podziałka
Oznacz. zm.	Treść zm.	Data	Podpis	Nazwa przedsiębiorstwa			A4	1:1
							Materiał	
Konstr.				Nazwa przedmiotu			Oznacz. kodowe	
Rys.				Szafka wisząca łazienkowa			Nr rysunku	15
Spr.								



1	Sciana tylna	1	PŁ pilśniowa	409	400	3	Nr rys. lub normy	
Nr	Nazwa części	Szt.	Materiał	Wymiary			Format	Podziałka
				DL	Sz.	Gr.	A4	1:1
Oznac. zm.	Treść zm.	Data	Podpis	Nazwa przedsiębiorstwa				Uznac. kodowe
Konstr.	Nazwisko	Nazwa przedmiotu	Szafka wisząca łazienkowa					Nr rysunku
Rys.	Data	Podpis						1.6
Spr.								