

**EGZAMIN ZAWODOWY
 Rok 2024
 ZASADY OCENIANIA**

*Arkusz zawiera informacje prawnie chronione
 do momentu rozpoczęcia egzaminu*

Nazwa kwalifikacji: **Wytwarzanie wyrobów z drewna i materiałów drewnopochodnych**
 Oznaczenie arkusza: **DRM.04-01-24.06-SG**
 Oznaczenie kwalifikacji: **DRM.04**
 Numer zadania: **01**
 Wersja arkusza: **SG**

**PODSTAWA PROGRAMOWA
 2019**

Wypełnia egzaminator

Kod ośrodka –

Kod egzaminatora

Data egzaminu
Dzień Miesiąc Rok

Godzina rozpoczęcia egzaminu :

Numer PESEL zdającego*										Numer stanowiska	

* w przypadku braku numeru PESEL – seria i numer paszportu lub innego dokumentu potwierdzającego tożsamość

Egzaminatorze!

- Oceniaj prace zdających rzetelnie i z zaangażowaniem. Dokumentuj wyniki oceny.
- Stosuj przyjęte zasady oceniania w sposób obiektywny.
- Jeżeli zdający, wykonując zadanie egzaminacyjne, uzyskuje inne rezultaty albo pożądane rezultaty uzyskuje w inny sposób niż uwzględniony w zasadach oceniania lub przedstawia nietypowe rozwiązanie, ale zgodnie ze sztuką w zawodzie, to nadal oceniaj zgodnie z kryteriami zawartymi w zasadach oceniania. Informacje o tym, że zasady oceniania nie przewidują zaistniałej sytuacji, przekaż niezwłocznie w formie pisemnej notatki do Przewodniczącego Zespołu Egzaminacyjnego z prośbą o przekazanie jej do Okręgowej Komisji Egzaminacyjnej. Notatka może być sporządzona odręcznie w trybie roboczym.
- Informuj przewodniczącego zespołu nadzorującego o wszystkich nieprawidłowościach zaistniałych w trakcie egzaminu, w tym w szczególności o naruszeniach przepisów bezpieczeństwa i higieny pracy i o podejrzeniach niesamodzielności w wykonaniu zadania przez zdającego.

Numer
stanowiska

Egzaminator wpisuje **T**,
jeżeli zdający spełnił
kryterium albo **N**, jeżeli
nie spełnił

Elementy podlegające ocenie/kryteria oceny

Rezultat 1: Przygotowane do montażu wieńiec górny i dolny

Uwaga: Rezultat sprawdzić po zgłoszeniu gotowości przez zdającego Przewodniczącemu Zespołu Nadzorującego

1	Szerokość elementów na wieńiec dolny i górny wynosi 200 ±2 mm						
2	Długość elementów na wieńiec dolny i górny wynosi 564 ±2 mm						
3	Wyfrezowany wręg na ścianę tylną w wieńcu dolnym i górnym 13x3 mm zgodnie Rysunkiem nr 1.3						
4	Oklejone obrzeżem dekoracyjnym widoczne wąskie płaszczyzny wieńca górnego i dolnego						
5	Usunięty nadmiar obrzeża dekoracyjnego						
6	Wyrównane i załamane ostre krawędzie po obcięciu obrzeża dekoracyjnego						

Rezultat 2: Przygotowana do montażu listwa górna oraz bok lewy i prawy i ściana tylna

Uwaga: Rezultat sprawdzić po zgłoszeniu gotowości przez zdającego Przewodniczącemu Zespołu Nadzorującego

1	Szerokość elementu na listwę górną wynosi 94 ±2 mm						
2	Długość elementu na listwę górną wynosi 564 ±2 mm						
3	Oklejone obrzeżem dekoracyjnym widoczne wąskie płaszczyzny listwy górnej, boku lewego i prawego						
4	Usunięty nadmiar obrzeża dekoracyjnego						
5	Wyrównane i załamane ostre krawędzie po obcięciu obrzeża dekoracyjnego						
6	Wywiercone gniazda Ø 8 na połączenia kołkowe w wąskich płaszczyznach listwy górnej zgodnie z Rysunkiem nr 1.4 z dokładnością ±1 mm						
7	Wywiercone gniazda Ø 8 na połączenia kołkowe w szerokich płaszczyznach boków zgodnie z Rysunkiem nr 1.2 z dokładnością ±1 mm						
8	Wywiercone gniazda Ø 8 na połączenia kołkowe w wąskich płaszczyznach wieńców zgodnie z Rysunkiem nr 1.3 z dokładnością ±1 mm						
9	Ściana tylna docięta na wymiar 590x246 ±1 mm						

Numer
stanowiska

Rezultat 3: Zmontowana półka wisząca							
1	Zmontowana półka wisząca posiada wymiary zgodne z dokumentacją (600x350x200) ± 2 mm						
2	Wieniec górny i dolny oraz listwa górna zmontowane z bokami przy użyciu kołków konstrukcyjnych i kleju						
3	Połączenie szerokiej płaszczyzny wieńca dolnego z wąskimi płaszczyznami boków bez szczelin i uskoków.						
4	Połączenie wąskiej płaszczyzny listwy górnej z wąskimi płaszczyznami boków bez szczelin i uskoków.						
5	Połączenie wąskich płaszczyzn wieńców z wąskimi płaszczyznami boków bez szczelin i uskoków.						
6	Między wieńcami dolnym i górnym a bokami półki występują kąty proste.						
7	Półka posiada równe przekątne z dokładnością ± 1 mm						
8	Ściana tylna zmontowana z wieńcami i bokami półki za pomocą gwoździ bez uszkodzeń laminatu						
9	Uchwyty wieszakowe meblowe zamocowane do wąskich płaszczyzn boków półki zgodnie z Rysunkiem nr 1.1 za pomocą wkrętów bez uszkodzeń powierzchni laminatu						

Numer
stanowiska

Przebieg 1: Przebieg wykonania półki wiszącej

zdajacy:

1	sprawdził ilość, wymiary i stan przygotowania elementów								
2	wykonał czynności: trasowanie, piłowanie, frezowanie, wiercenie, okleinowanie, montaż								
3	przed przystąpieniem do pracy na pilarcie sprawdził stan techniczny pił, uruchomił próbnie obrabiarkę, wykonał próbne piłowanie								
4	przed przystąpieniem do wiercenia otworów na wiertarce wykonał wiercenia próbne								
5	przed użyciem frezarki sprawdził stan techniczny frezów, próbnie uruchomił obrabiarkę wykonał próbne frezowanie								
6	podczas pracy na pilarcie stosował osłony narzędzi skrawających i miał włączony odciąg wiórów								
7	podczas pracy na obrabiarkach miał założone okulary ochronne i ochronniki słuchu								
8	podczas wykonywania obróbki mechanicznej zachował bezpieczną odległość dłoni od narzędzi skrawających								
9	sprawdził poprawność wykonania półki wiszącej								
10	oczyścił używane narzędzia i sprzęt po skończonej pracy, uporządkował stanowisko po skończonej pracy, odpady umieścił w odpowiednim pojemniku								

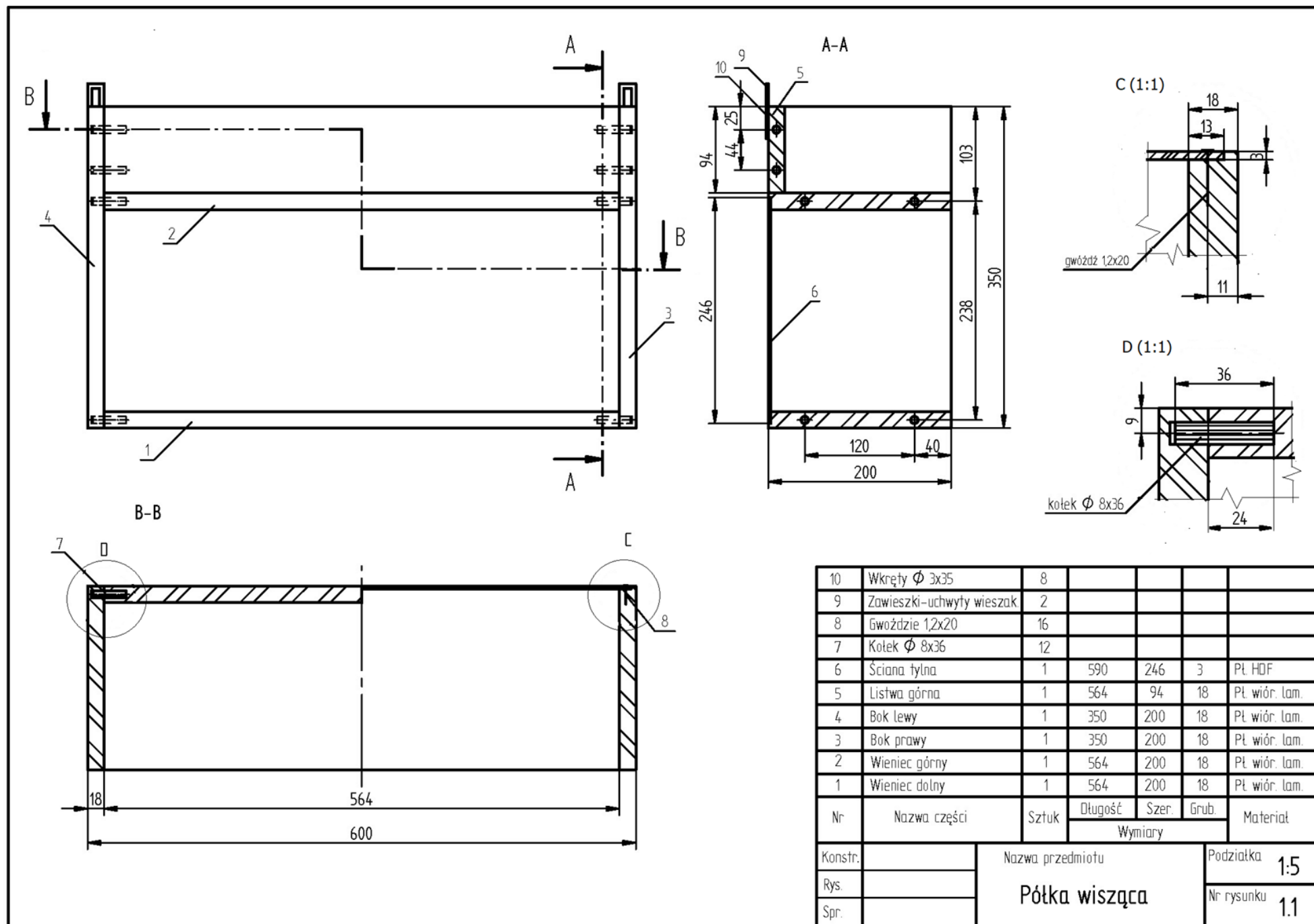
Egzaminator

imię i nazwisko

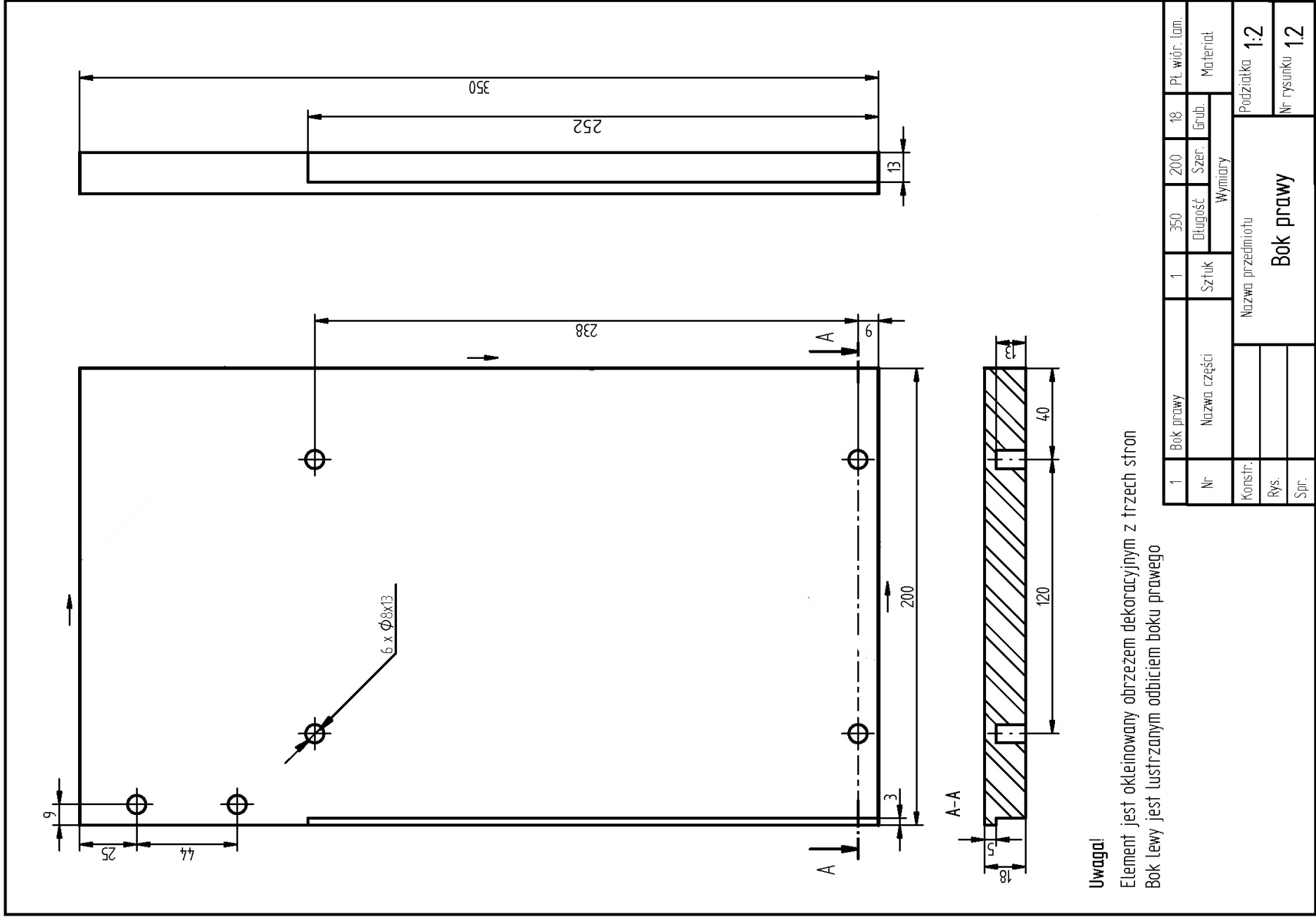
.....

data i czytelny podpis

Rysunek nr 1.1



Rysunek nr 1.2



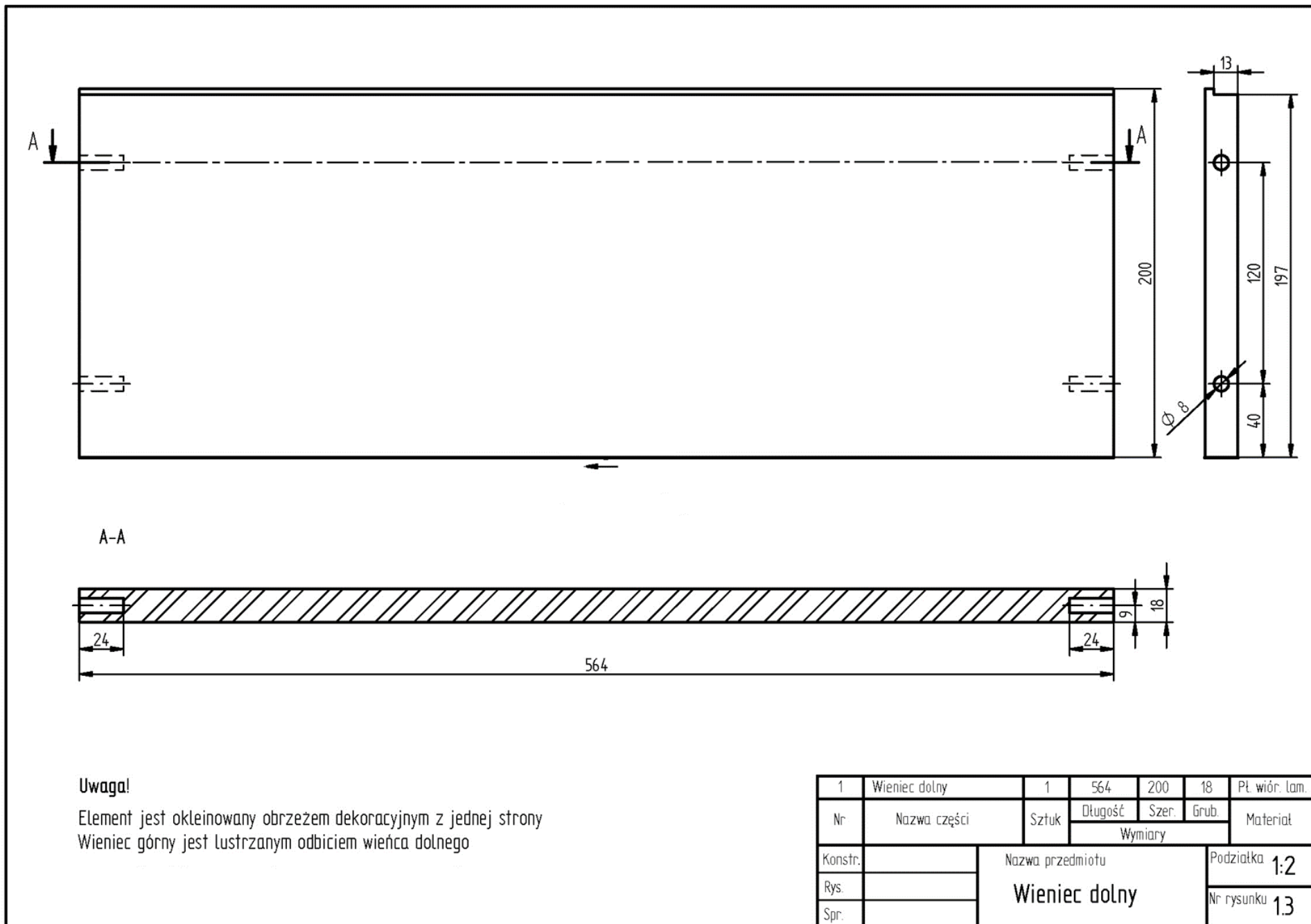
Uwaga!

Element jest okleinowany obrzeżem dekoracyjnym z trzech stron

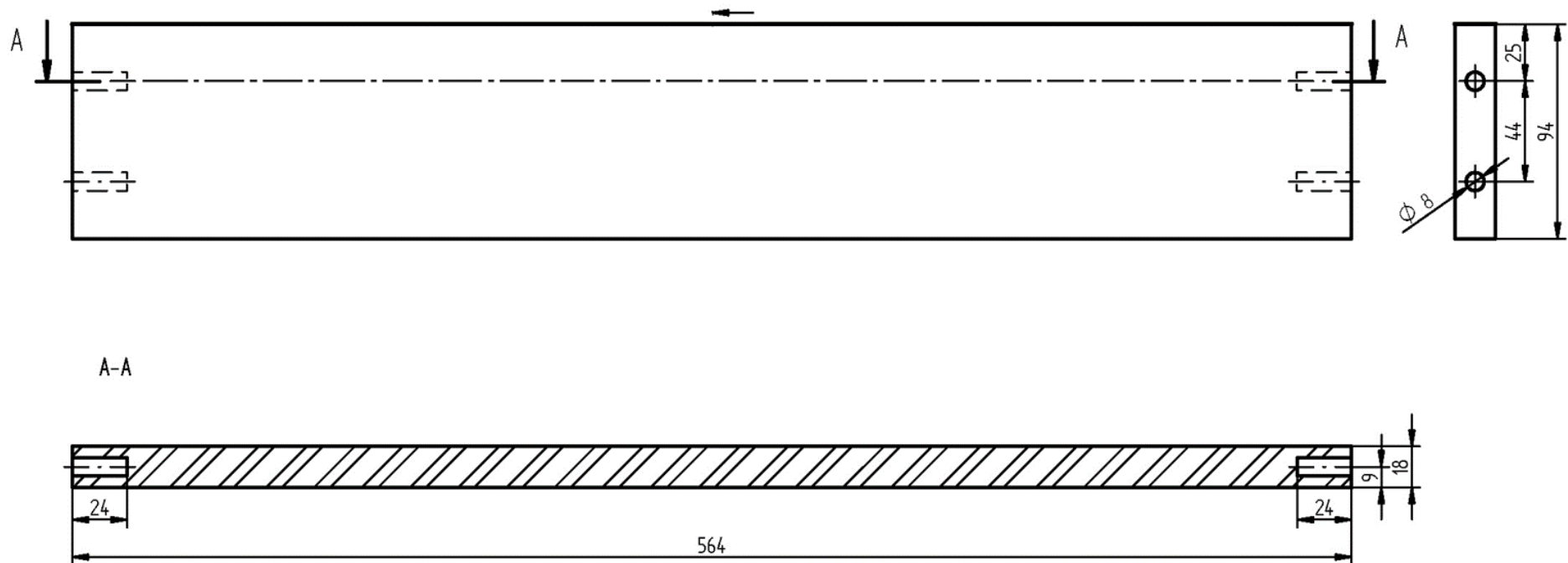
Bok lewy jest lustrzanym odbiciem boku prawego

1	Bok prawy	1	350	200	18	Pł. wiór. lam.
Nr	Nazwa części	Sztuk	Długość	Szer.	Grub.	Materiał
Konstr.	Nazwa przedmiotu					Podziątka
Rys.	Bok prawy					1:2
Spr.						Nr rysunku

Rysunek 1.3



Rysunek 1.4



Uwaga!

Element jest okleinowany obrzeżem dekoracyjnym z jednej strony

1	Listwa górna	1	564	94	18	Pł. wiór. lam.
Nr	Nazwa części	Sztuk	Długość	Szer.	Grub.	Materiał
			Wymiary			
Konstr.		Nazwa przedmiotu				Podziałka 1:2
Rys.		Listwa górna				Nr rysunku 1.4
Spr.						