

**EGZAMIN ZAWODOWY  
 Rok 2025  
 ZASADY OCENIANIA**

*Arkusz zawiera informacje prawnie chronione  
 do momentu rozpoczęcia egzaminu*

Nazwa kwalifikacji: **Wytwarzanie wyrobów z drewna i materiałów drewnopochodnych**  
 Oznaczenie arkusza: **DRM.04-01-25.01-SG**  
 Oznaczenie kwalifikacji: **DRM.04**  
 Numer zadania: **01**  
 Wersja arkusza: **SG**

**PODSTAWA PROGRAMOWA  
 2019**

*Wypełnia egzaminator*

Kod ośrodka         –

Kod egzaminatora

Data egzaminu          
*Dzień Miesiąc Rok*

Godzina rozpoczęcia egzaminu   :

Numer PESEL zdającego*										Numer stanowiska	

\* w przypadku braku numeru PESEL – seria i numer paszportu lub innego dokumentu potwierdzającego tożsamość

## **Egzaminatorze!**

- Oceniaj prace zdających rzetelnie i z zaangażowaniem. Dokumentuj wyniki oceny.
- Stosuj przyjęte zasady oceniania w sposób obiektywny.
- Jeżeli zdający, wykonując zadanie egzaminacyjne, uzyskuje inne rezultaty albo pożądane rezultaty uzyskuje w inny sposób niż uwzględniony w zasadach oceniania lub przedstawia nietypowe rozwiązanie, ale zgodnie ze sztuką w zawodzie, to nadal oceniaj zgodnie z kryteriami zawartymi w zasadach oceniania. Informacje o tym, że zasady oceniania nie przewidują zaistniałej sytuacji, przełącz niezwłocznie w formie pisemnej notatki do Przewodniczącego Zespołu Egzaminacyjnego z prośbą o przekazanie jej do Okręgowej Komisji Egzaminacyjnej. Notatka może być sporządzona odręcznie w trybie roboczym.
- Informuj przewodniczącego zespołu nadzorującego o wszystkich nieprawidłowościach zaistniałych w trakcie egzaminu, w tym w szczególności o naruszeniach przepisów bezpieczeństwa i higieny pracy i o podejrzeniach niesamodzielności w wykonaniu zadania przez zdającego.

Numer  
stanowiska


**Elementy podlegające ocenie/kryteria oceny**

*Egzaminator wpisuje T, jeżeli zdający spełnił kryterium albo N, jeżeli nie spełnił*

**Rezultat 1: Przygotowana do montażu płyta robocza**

*Uwaga: Rezultat należy ocenić po zgłoszeniu przez zdającego gotowości do oceny*

1	Długość płyty roboczej 668 mm zgodnie z dokładnością $\pm 1$ mm z Rysunkiem 2.						
2	Szerokość płyty roboczej 400 mm z dokładnością $\pm 1$ mm zgodnie z Rysunkiem 2.						
3	Przekątne o tej samej długości z dokładnością $\pm 2$ mm						
4	Odległość osi pierwszego otworu $\varnothing 3,5$ od krótszej krawędzi 139 mm zgodnie z Rysunkiem 2. z dokładnością $\pm 1$ mm						
5	Rozstaw osi otworów $\varnothing 3,5$ wzdłuż dłuższego boku płyty roboczej zgodnie z Rysunkiem 2 z dokładnością $\pm 1$ mm						
6	Rozstaw osi otworów $\varnothing 3,5$ wzdłuż krótszego boku płyty roboczej zgodnie z Rysunkiem 2 z dokładnością $\pm 1$ mm						
7	Odległość osi pierwszego otworu $\varnothing 3,5$ od dłuższej krawędzi 35 mm zgodnie z Rysunkiem 2. z dokładnością z $\pm 1$ mm						
8	Odległości osi otworów $\varnothing 3,5$ od krawędzi elementu 9 mm zgodnie z Rysunkiem 2. z dokładnością $\pm 1$ mm						
9	Wykonane nawiercenia stożkowe na wszystkich otworach						
10	Szerokie powierzchnie płyty roboczej bez uszkodzeń mechanicznych w postaci zarysowań, wgnieceń i wyrwań						

Numer  
stanowiska


**Rezultat 2: Przygotowana do montażu listwa przednia i tylna**

*Uwaga: Rezultat należy ocenić po zgłoszeniu przez zdającego gotowości do oceny*

1	Długości listew 632 mm zgodnie z Rysunkiem 4. z dokładnością $\pm 1$ mm						
2	Zaokrąglenia krawędzi listew zgodnie z Rysunkiem 4.						
3	Odległość osi pierwszego gniazda od krawędzi elementu 121 mm zgodnie z Rysunkiem 4. z dokładnością $\pm 1$ mm						
4	Rozstaw osi gniazd między ich środkami 130 mm zgodnie z Rysunkiem 4. z dokładnością $\pm 1$ mm						
5	Powierzchnie widoczne oszlifowane						
6	Listwy bez uszkodzeń mechanicznych w postaci zarysowań, wgnieceń i wyrwań						

**Rezultat 3: Taca kelnerska**

1	Wymiary gabarytowe zgodne z Rysunkiem 1. z dokładnością do $\pm 1$ mm						
2	Elementy zmontowane trwale i stabilnie						
3	Zmontowane elementy bez przesunięć względem siebie i szczelin nie większych niż 1 mm						
4	Elementy zmontowane bez przesunięć względem siebie i szczelin nie większych niż 1 mm						
5	Łby wkrętów montażowych zlicowane z powierzchniami elementów						
6	Oszlifowane listwy boczne						
7	Załamane zewnętrzne krawędzie elementów						
8	Dopasowany i wklejony korek podkładowy do wymiaru wewnętrznego z dokładnością do 1 mm						
9	Elementy bez zabrudzeń i uszkodzeń mechanicznych						
10	Elementy bez znaków i linii traserskich						

Numer  
stanowiska


**Przebieg 1: Przebieg wykonania elementów tacy kelnerskiej**

zdający:

1	sprawdził ilość, wymiary i stan przygotowania elementów						
2	wykonał czynności przy wykonywaniu płyty roboczej: trasowanie, piłowanie, wiercenie, szlifowanie						
3	podczas prac na obrabiarkach używał okularów ochronnych i ochronników słuchu						
4	używał obrabiarek zgodnie z przeznaczeniem i zachowaniem zasad obsługi						
5	ustawienia pilarki sprawdził na próbnym elemencie						
6	podczas piłowania na pilarce stosował osłony narzędzi skrawających						
7	wykonał trasowanie miejsc na otwory w listach przedniej i tylnej						
8	zamontował wiertło i wykonał wiercenie próbne						
9	sprawdził stan techniczny obrabiarek i urządzeń						
10	po zakończonej pracy na obrabiarkach oczyścił je zdemontował narzędzia i usunął odpady						

**Przebieg 2: Przebieg wykonania montażu tacy kelnerskiej**

zdający:

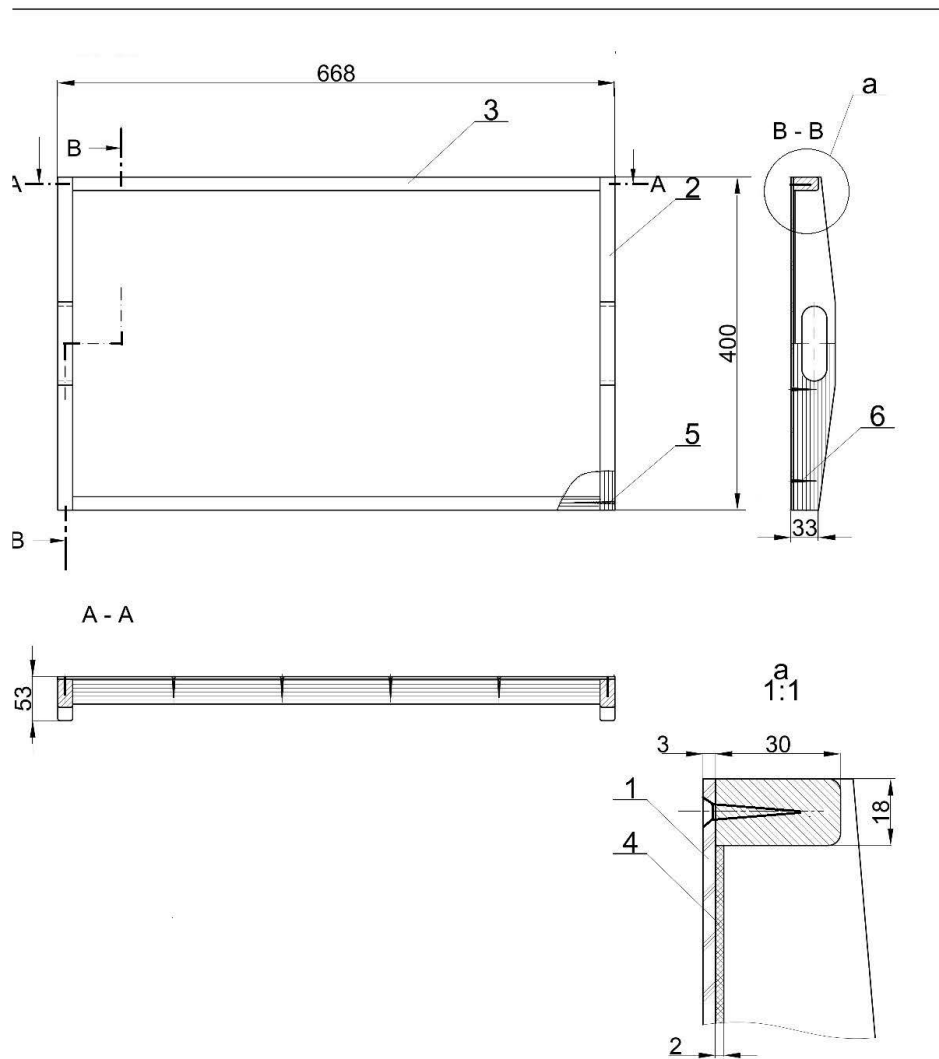
1	wykonał połączenia zgodnie z dokumentacją rysunkową						
2	używał narzędzi zgodnie z przeznaczeniem i zachowaniem zasad bezpiecznej pracy						
3	utrzymywał ład i porządek na stanowisku pracy						
4	uporządkował stanowisko montażowe po zakończonej pracy						
5	oczyścił wykonaną tacę						

Egzaminator .....

*imię i nazwisko*

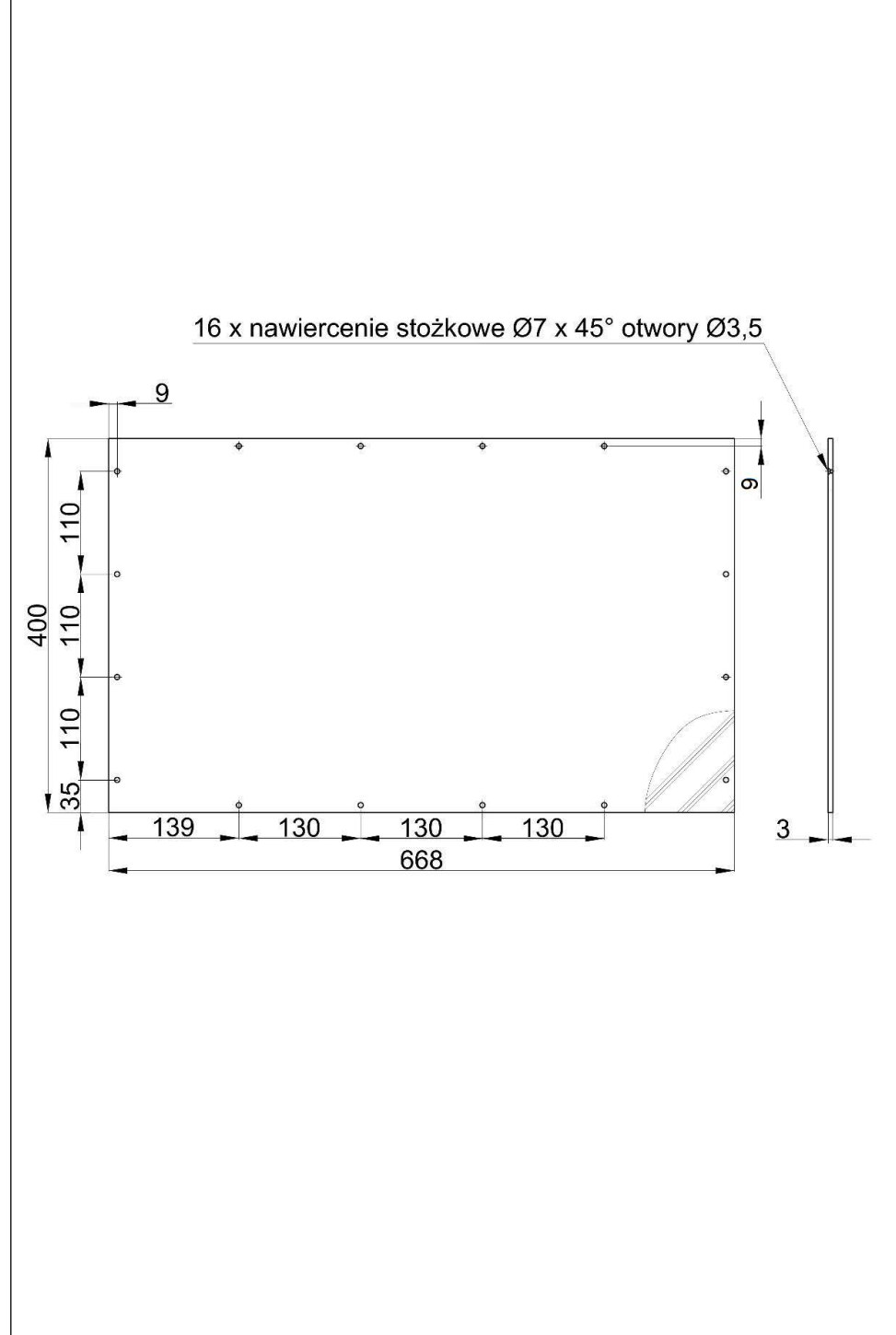
.....

*data i czytelny podpis*

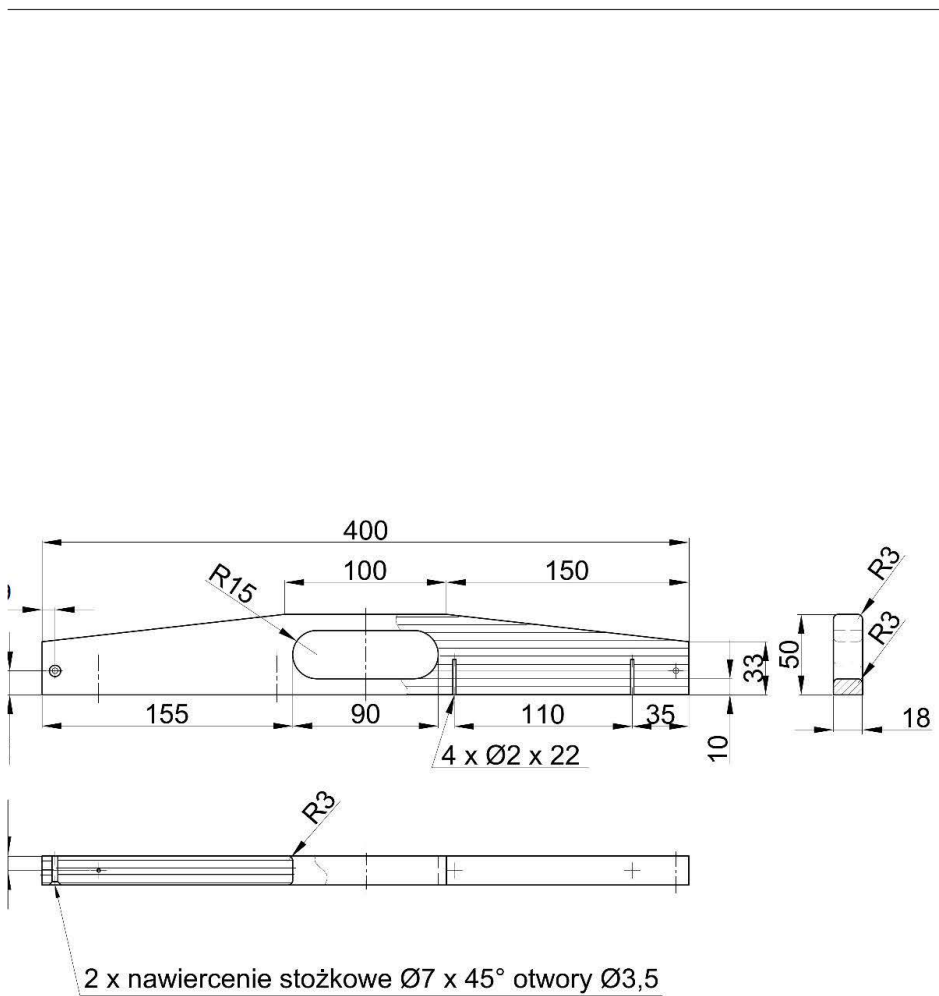


6	wkręt 3,5x25	16		metal	25		Ø3,5	
5	wkręt 3,5x50	4		metal	50		Ø3,5	
4	korek podkładowy	1		korek	632	364	2	
3	listwa przednia i tylna	2		tarcica buk	632	30	18	
2	listwa boczna	2		tarcica buk	400	50	18	
1	plyta robocza	1		sklejka	668	400	3	
Nr części	Nazwa części	Liczba sztuk	Nr rysunku lub normy	Materiał	Dł.	Sz.	Gr.	Uwagi
					Wymiary netto w mm			
Projektował			Nazwa przedsiębiorstwa			Podziałka	Arkusz	
Konstruował					1 : 5	A4		
Kreślił			Nazwa przedmiotu			Nr rysunku		
Sprawdził			Taca kelnerska			2		
Kontrola								
Zatwierdził								

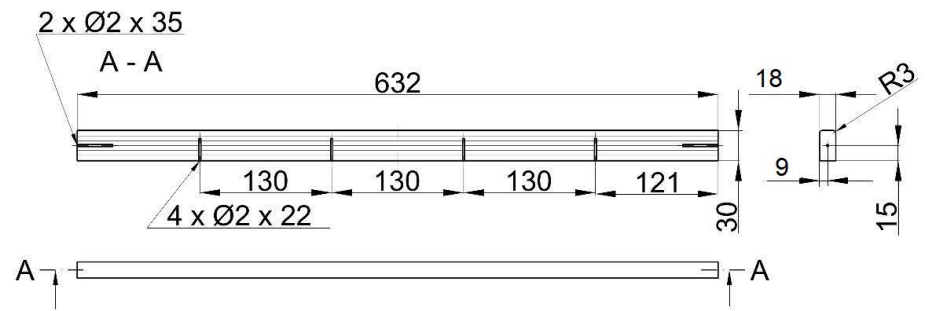
Rysunek 1.



Rysunek 2.



Rysunek 3.



Rysunek 4.