

Nazwa kwalifikacji: **Wykonywanie wyrobów tapicerowanych**

Oznaczenie kwalifikacji: **DRM.05**

Numer zadania: **01**

Wersja arkusza: **SG**

Wypełnia zdający

Numer PESEL zdającego*

--	--	--	--	--	--	--	--	--	--	--	--	--	--	--	--	--	--	--	--

Miejsce na naklejkę z numerem
PESEL i z kodem ośrodka

Czas trwania egzaminu: **150** minut.

DRM.05-01-23.01-SG

EGZAMIN ZAWODOWY

Rok 2023

CZĘŚĆ PRAKTYCZNA

**PODSTAWA PROGRAMOWA
2019**

Instrukcja dla zdającego

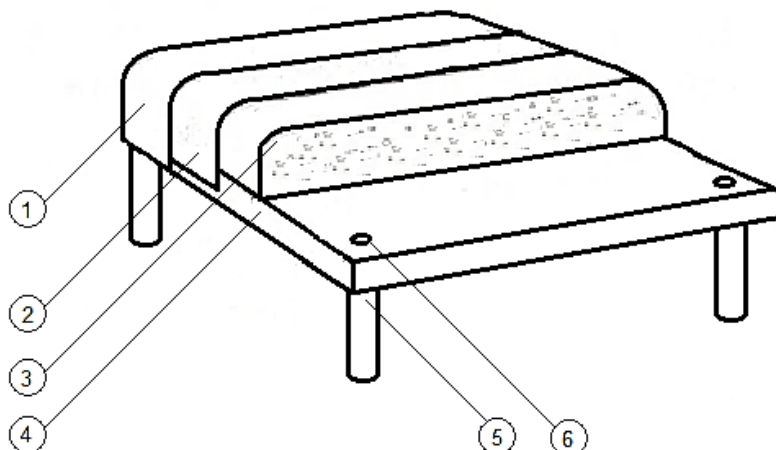
1. Na pierwszej stronie arkusza egzaminacyjnego wpisz w oznaczonym miejscu swój numer PESEL i naklej naklejkę z numerem PESEL i z kodem ośrodka.
2. Na KARCIE OCENY w oznaczonym miejscu przyklej naklejkę z numerem PESEL oraz wpisz:
 - swój numer PESEL*,
 - oznaczenie kwalifikacji,
 - numer zadania,
 - numer stanowiska.
3. KARTĘ OCENY przełącz zespołowi nadzorującemu.
4. Sprawdź, czy arkusz egzaminacyjny zawiera 4 strony i nie zawiera błędów. Ewentualny brak stron lub inne usterki zgłoś przez podniesienie ręki przewodniczącemu zespołu nadzorującego.
5. Zapoznaj się z treścią zadania oraz stanowiskiem egzaminacyjnym. Masz na to 10 minut. Czas ten nie jest wliczany do czasu trwania egzaminu.
6. Czas rozpoczęcia i zakończenia pracy zapisz w widocznym miejscu przewodniczący zespołu nadzorującego.
7. Wykonaj samodzielnie zadanie egzaminacyjne. Przestrzegaj zasad bezpieczeństwa i organizacji pracy.
8. Jeżeli w zadaniu egzaminacyjnym występuje polecenie „zgłoś gotowość do oceny przez podniesienie ręki”, to zastosuj się do polecenia i poczekaj na decyzję przewodniczącego zespołu nadzorującego.
9. Po zakończeniu wykonania zadania pozostaw rezultaty oraz arkusz egzaminacyjny na swoim stanowisku lub w miejscu wskazanym przez przewodniczącego zespołu nadzorującego.
10. Po uzyskaniu zgody zespołu nadzorującego możesz opuścić salę/miejsce przeprowadzania egzaminu.

Powodzenia!

* w przypadku braku numeru PESEL – seria i numer paszportu lub innego dokumentu potwierdzającego tożsamość

Zadanie egzaminacyjne

Wykonaj podnóżek tapicerowany zgodnie z Rysunkiem 1. z materiałów przygotowanych na stanowisku egzaminacyjnym.

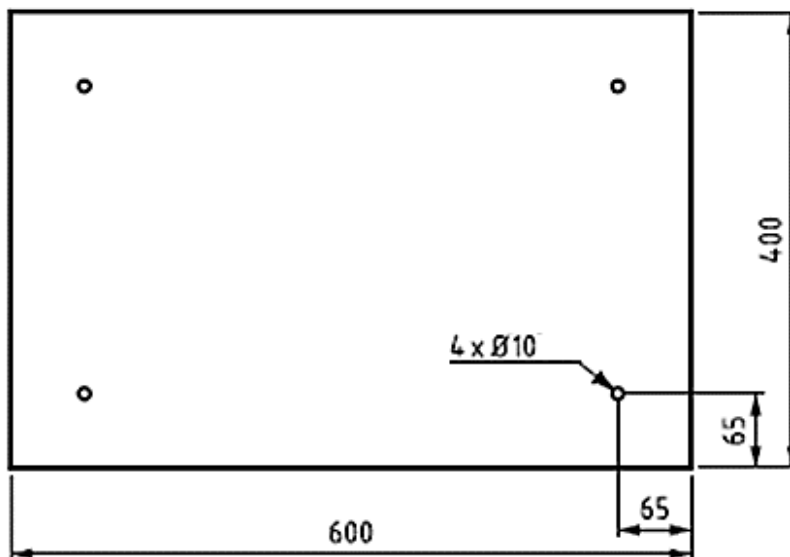


Rysunek 1. Podnóżek: 1 – materiał pokryciowy, 2 – owata, 3 – pianka poliuretanowa, 4 – płyta OSB, 5 – nóżka, 6 – nakrętka kłowa

Wykonanie podnóżka obejmuje trzy etapy.

Etap I. Wykonanie konstrukcji nośnej podnóżka

- Przeszlifuj papierem ściernym P80 wąskie powierzchnie płyty OSB i zaokrąglij jej wszystkie krawędzie.
- Wywierć otwory pod nakrętki kłowe M8, zgodnie z Rysunkiem 2.



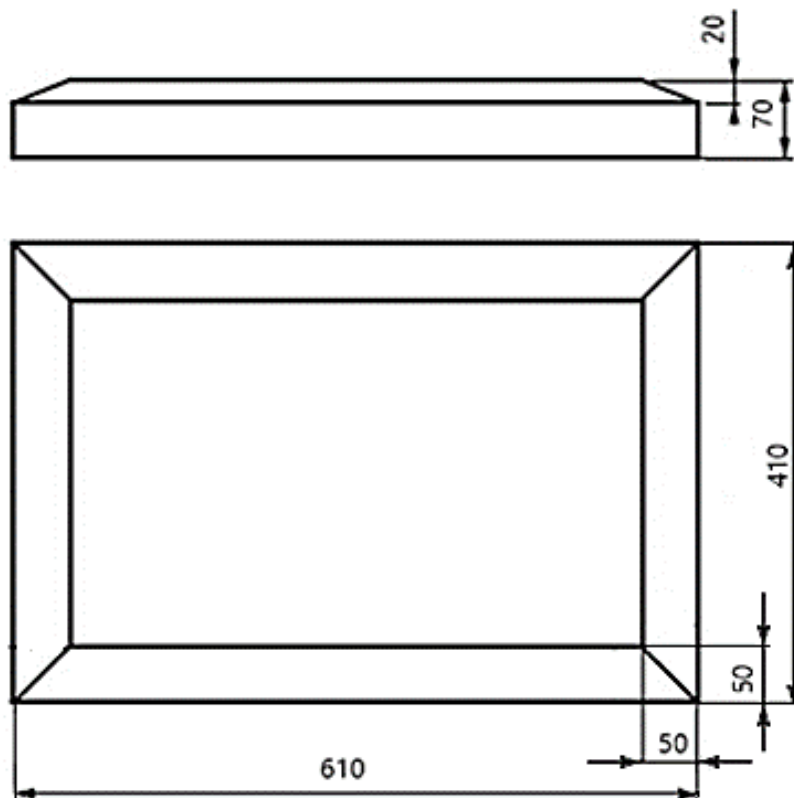
Rysunek 2. Rozmieszczenie otworów na płycie

- Zamocuj nakrętki kłowe M8 w otworach na płaszczyźnie górnej płyty.
- Wkręć nóżki w celu sprawdzenia, czy szpilki M8 nie wystają poza płaszczyznę nakrętki kłowej.
- Wystające szpilki zeszlifuj, zrównując ich powierzchnię z powierzchnią nakrętki kłowej.

Zgłoś Przewodniczącemu ZN przez podniesienie ręki wykonanie konstrukcji nośnej podnóżka. Po uzyskaniu zgody przystąp do kolejnych prac.

Etap II. Wykonanie warstwy sprężystej bezsprężynowej

- Wykręć nóżki.
- Przygotuj formatkę z pianki poliuretanowej T30/70 zgodnie z Rysunkiem 3.



Rysunek 3. Przygotowanie formatki z pianki poliuretanowej

- Przyklej formatkę z pianki poliuretanowej T30/70 do podłoża podnóżka, tak aby ścięte krawędzie pianki przylegały do płaszczyzny płyty.
- Wytnij formatkę z owaty na podstawie pomiarów bezpośrednich podłoża.
- Przyklej owatę do powierzchni formatki.
- Uformuj naroża owaty.

Zgłoś Przewodniczącemu ZN przez podniesienie ręki wykonanie warstwy sprężystej bezsprężynowej. Po uzyskaniu zgody przystąp do kolejnych prac.

Etap III. Wykonanie tapicerowania podnóżka. Mocowanie podbitki i nóżek

- Ustal wymiary pokrowca na podstawie pomiarów bezpośrednich warstwy sprężystej.
- Zszyj naroża pokrowca na maszynie stębnówce.
- Połącz pokrowiec z podłożem.
- Przymocuj podbitkę z tkaniny pyłochłonnej.
- Wzmocnij zszywkami miejsca na tkaninie pyłochłonnej, pod którymi znajdują się otwory na nakrętki kłowe.
- Wkręć nóżki.

Na stanowisku przygotowane są niezbędne materiały, narzędzia i przyrządy.

Podczas wykonywania zadania stosuj zasady bhp, ochrony ppoż., ochrony środowiska i ergonomii.

Po zakończeniu pracy uporządkuj stanowisko, narzędzia oczyść i odłóż na miejsce. Odpady poprodukcyjne posegreguj do odpowiednich pojemników.

Wykonany podnóżek pozostaw na stanowisku egzaminacyjnym.

Czas przeznaczony do wykonania zadania 150 minut.

Ocenie podlegać będą 3 rezultaty:

- konstrukcja nośna podnóżka,
- warstwa sprężysta bezsprężynowa,
- tapicerowany podnóżek

oraz przebieg wykonania podnóżka.

