

Nazwa kwalifikacji: **Organizacja i prowadzenie procesów przetwarzania drewna i materiałów
drewnopochodnych**

Oznaczenie kwalifikacji: **DRM.08**

Numer zadania: **01**

Wersja arkusza: **SG**

Wypełnia zdający

Numer PESEL zdającego*

--	--	--	--	--	--	--	--	--	--	--	--	--	--	--	--	--	--	--	--

Miejsce na naklejkę z numerem
PESEL i z kodem ośrodka

Czas trwania egzaminu: **180** minut.

DRM.08-01-22.06-SG

EGZAMIN ZAWODOWY

Rok 2022

CZĘŚĆ PRAKTYCZNA

**PODSTAWA PROGRAMOWA
2019**

Instrukcja dla zdającego

1. Na pierwszej stronie arkusza egzaminacyjnego wpisz w oznaczonym miejscu swój numer PESEL i naklej naklejkę z numerem PESEL i z kodem ośrodka.
2. Na KARCIE OCENY w oznaczonym miejscu przyklej naklejkę z numerem PESEL oraz wpisz:
 - swój numer PESEL*,
 - oznaczenie kwalifikacji,
 - numer zadania,
 - numer stanowiska.
3. Sprawdź, czy arkusz egzaminacyjny zawiera 10 stron i nie zawiera błędów. Ewentualny brak stron lub inne usterki zgłoś przez podniesienie ręki przewodniczącemu zespołu nadzorującego.
4. Zapoznaj się z treścią zadania oraz stanowiskiem egzaminacyjnym. Masz na to 10 minut. Czas ten nie jest wliczany do czasu trwania egzaminu.
5. Czas rozpoczęcia i zakończenia pracy zapisze w widocznym miejscu przewodniczący zespołu nadzorującego.
6. Wykonaj samodzielnie zadanie egzaminacyjne. Przestrzegaj zasad bezpieczeństwa i organizacji pracy.
7. Po zakończeniu wykonania zadania pozostaw arkusz egzaminacyjny z rezultatami oraz KARTĘ OCENY na swoim stanowisku lub w miejscu wskazanym przez przewodniczącego zespołu nadzorującego.
8. Po uzyskaniu zgody zespołu nadzorującego możesz opuścić salę/miejsce przeprowadzania egzaminu.

Powodzenia!

* w przypadku braku numeru PESEL – seria i numer paszportu lub innego dokumentu potwierdzającego tożsamość

Zadanie egzaminacyjne

Opracuj dokumentację wykonania drabinki do prac domowych na podstawie zamieszczonych w arkuszu egzaminacyjnym:

- wyciągu z dokumentacji rysunkowej,
- danych dotyczących zużycia i wydajności materiałów,
- wykazu wyposażenia zakładu stolarskiego.

Opracowanie dokumentacji obejmuje następujące prace:

- sporządzenie rysunku wykonawczego stopnia górnego drabinki w podziałce 1:1 lub 1:2,
- opracowanie zestawienia materiałów podstawowych i pomocniczych niezbędnych do wykonania drabinki,
- opracowanie schematu przebiegu procesu technologicznego wykonania nogi zewnętrznej,
- obliczenie przewidywanego zużycia tarcicy sosnowej potrzebnej do wykonania drabinki,
- obliczenie przewidywanego zużycia lakieru podkładowego i nawierzchniowego potrzebnego do polakierowania jednej nogi zewnętrznej drabinki.

Do opracowania dokumentacji wykorzystaj formularz do wykonania rysunku wykonawczego oraz tabele ponumerowane od 1 do 4, które są zamieszczone w części arkusza pt.: „Dokumentacja wykonania drabinki” i stanowią jej elementy.

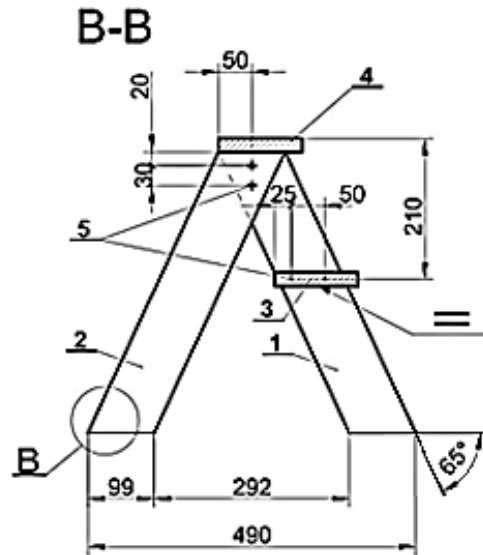
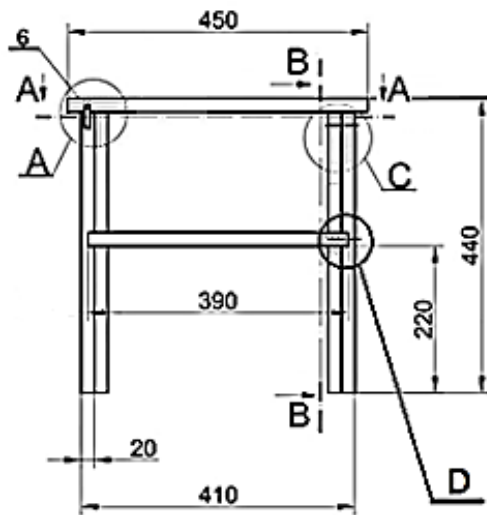
I. WYCIĄG Z DOKUMENTACJI RYSUNKOWEJ

1. **Nazwa wyrobu:** drabinka do prac domowych
2. **Wymiary gabarytowe wyrobu:** 440 x 450 x 490 mm
3. **Wykonanie wyrobu**

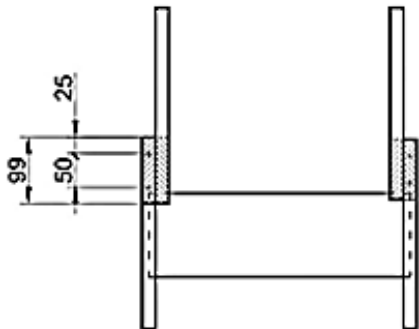
Elementy drabinki wykonane z tarcicy obrzynanej o grubości 25 mm i I klasie jakości. Noga zewnętrzna połączona ze stopniem górnym dwoma kołkami montażowymi i klejem polioctanowinylowym, a z nogą wewnętrzną dwoma wkrętami. Stopień dolny połączony z nogą zewnętrzną za pomocą złącza wpustowego, kleju polioctanowinylowego oraz wkrętów. Dolne krawędzie nóg drabinki sfazowane na wymiar $5 \times 45^\circ$. Powierzchnie elementów drabinki wyszlifowane, krawędzie załamane.

4. **Wykończenie wyrobu:**

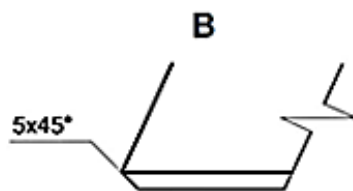
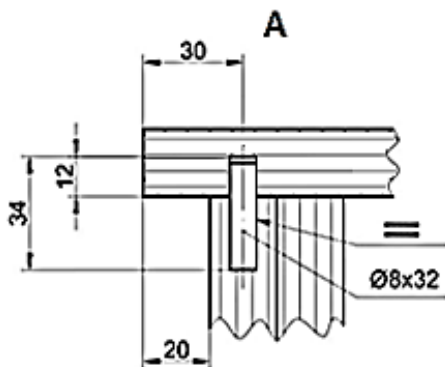
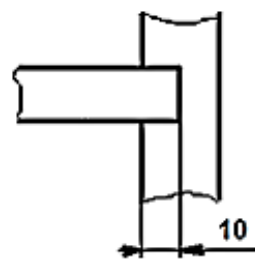
Drabinka wykończona z widoczną strukturą drewna na półmat w kolorze naturalnym. Powierzchnie elementów polakierowane jednokrotnie lakierem podkładowym bezbarwnym oraz dwukrotnie lakierem nawierzchniowym chemoutwardzalnym bezbarwnym.



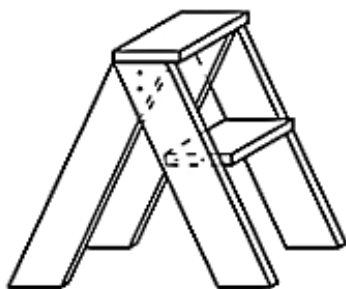
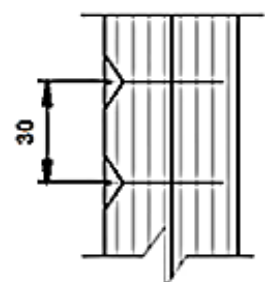
A-A



D



C



6	Kolek montażowy Ø8x32	4	tarcica bukowa			
5	Wkręt 3,5x35	8	stal			
4	Stopień górny	1	tarcica sosnowa	450	125	20
3	Stopień dolny	1	tarcica sosnowa	390	125	20
2	Noga wewnętrzna	2	tarcica sosnowa	464	90	20
1	Noga zewnętrzna	2	tarcica sosnowa	464	90	20
Nr kolej.	Nazwa elementu	Ilość sztuk	Materiał	dług.	szer.	gr. Uwagi
				Wymiary [mm]		
Podziałka	Drabinka			Format		Nr rys. 1

II. DANE DOTYCZĄCE ZUŻYCIA I WYDAJNOŚCI MATERIAŁÓW

1. Do obliczenia zużycia brutto tarcicy sosnowej klasy I obrzynanej na elementy drabinki należy uwzględnić następujące nadmiary:
 - na długość (do 1 m): 20 mm,
 - na szerokość (na struganie dwustronne): 5 mm,
 - na grubość (na struganie dwustronne): 5 mm.
2. Do obliczenia zużycia ogółem tarcicy sosnowej należy uwzględnić wskaźnik wydajności - 37%.
3. Do obliczenia zużycia ogółem lakieru podkładowego do natrysku należy uwzględnić wskaźnik zużycia – 90 g/m².
4. Do obliczenia zużycia ogółem lakieru nawierzchniowego do natrysku należy uwzględnić wskaźnik zużycia – 120 g/m².

III. WYKAZ WYPOSAŻENIA ZAKŁADU STOLARSKIEGO

1.	pilarka tarczowa poprzeczna	16.	prasa montażowa
2.	pilarka tarczowa stolarska	17.	nakładarka wałkowa
3.	pilarka tarczowa poprzeczno-wzdłużna	18.	nakładarka kurtynowa
4.	frezarka dolnowrzecionowa	19.	pistolet natryskowy
5.	frezarka górnwrzecionowa	20.	kostka szlifierska
6.	frezarka przenośna	21.	młotek gumowy
7.	strugarka grubiarka	22.	ściski stolarskie
8.	strugarka wyrówniarka	23.	pędzel
9.	wiertarka pionowa	24.	przyrząd kątowy nastawny
10.	wiertarka pozioma	25.	miara stolarska zwijana
11.	wiertarko-frezarka	26.	ołówek stolarski
12.	szlifierka taśmowa	27.	kątownik
13.	szlifierka tarczowa	28.	tarnik
14.	szlifierka szerokotaśmowa	29.	papier ścierny P100, P120, P180
15.	stół montażowy		

Czas przeznaczony na wykonanie zadania wynosi 180 minut.

Ocenie podlegać będzie 5 rezultatów:

- rysunek wykonawczy stopnia górnego drabinki w podziałce 1:1 lub 1:2,
- zestawienie materiałów podstawowych i pomocniczych niezbędnych do wykonania drabinki - tabela 1,
- schemat przebiegu procesu technologicznego wykonania nogi zewnętrznej – tabela 2,
- przewidywane zużycie tarcicy sosnowej potrzebnej do wykonania drabinki - tabela 3,
- przewidywane zużycie lakieru podkładowego i nawierzchniowego potrzebnego do polakierowania jednej nogi zewnętrznej drabinki - tabela 4.

DOKUMENTACJA WYKONANIA DRABINKI
Rysunek wykonawczy stopnia górnego drabinki w podziałce

4	Stopień górny	1	Tarcica sosnowa	450	125	20
	Nr. Nazwa części	Szt.	Materiał	Diługość	Szerokość	Grubość
Nazwa zespołu			Numer rysunku		Wymiary	
Drabinka					Podziałka	

Tabela 1. Zestawienie materiałów podstawowych i pomocniczych niezbędnych do wykonania drabinki

Lp.	Nazwa materiału	Cechy charakterystyczne (rodzaj, wymiary, liczba sztuk)
Materiały podstawowe		
Materiały pomocnicze		

Tabela 3. Przewidywane zużycie tarcicy sosnowej do wykonania drabinki

Lp.	Nazwa elementu	Materiał	Ilość sztuk	Wymiary netto [mm]			Zużycie netto [m ³]			Wymiary brutto [mm]			Zużycie brutto [m ³]	Klasa jakości	Wskaźnik wydajności [%]	Zużycie ogółem [m ³]	Odpady ogółem [m ³]
				Dł.	Szer.	Grub.	Dł.	Szer.	Grub.	Dł.	Szer.	Grub.					
01	02	03	04	05	06	07	08*	09	10	11	12*	13	14	15*	16*		
1.																	
2.																	
3.																	
4.																	
Razem																	

*Wyniki obliczeń w kolumnach 08, 12, 15 i 16 zapisz z dokładnością do sześciu miejsc po przecinku.

Tabela 4. Przewidywane zużycie lakieru podkładowego i nawierzchniowego do polakierowania nogi zewnętrznej drabinki

Lp.	Nazwa elementu	Ilość sztuk	Wymiary netto [mm]			Powierzchnia do polakierowania [m ²]	Rodzaj lakieru	Ilość warstw	Wskaźnik zużycia [g/m ²]	Zużycie lakieru [g]
			Dł.	Szer.	Grub.					
01	02	03	04	05	06	07*	08	09	10	11 **

*Wyniki obliczeń w kolumnie 07 zapisz z dokładnością do czterech miejsc po przecinku.

** Wyniki obliczeń w kolumnie 11 zapisz z dokładnością do dwóch miejsc po przecinku.

Miejsce na obliczenia (nie podlegają ocenie)