

Nazwa kwalifikacji: **Montaż i obsługa maszyn i urządzeń elektrycznych**

Oznaczenie kwalifikacji: **ELE.01**

Numer zadania: **01**

Wersja arkusza: **SG**

Wypełnia zdający

Numer PESEL zdającego*

--	--	--	--	--	--	--	--	--	--	--	--	--	--	--	--	--	--	--	--

Miejsce na naklejkę z numerem
PESEL i z kodem ośrodka

Czas trwania egzaminu: **180** minut.

ELE.01-01-23.06-SG

EGZAMIN ZAWODOWY

Rok 2023

CZĘŚĆ PRAKTYCZNA

**PODSTAWA PROGRAMOWA
2019**

Instrukcja dla zdającego

1. Na pierwszej stronie arkusza egzaminacyjnego wpisz w oznaczonym miejscu swój numer PESEL i naklej naklejkę z numerem PESEL i z kodem ośrodka.
2. Na KARCIE OCENY w oznaczonym miejscu przyklej naklejkę z numerem PESEL oraz wpisz:
 - swój numer PESEL*,
 - oznaczenie kwalifikacji,
 - numer zadania,
 - numer stanowiska.
3. KARTĘ OCENY przełącz zespołowi nadzorującemu.
4. Sprawdź, czy arkusz egzaminacyjny zawiera 5 stron i nie zawiera błędów. Ewentualny brak stron lub inne usterki zgłoś przez podniesienie ręki przewodniczącemu zespołu nadzorującego.
5. Zapoznaj się z treścią zadania oraz stanowiskiem egzaminacyjnym. Masz na to 10 minut. Czas ten nie jest wliczany do czasu trwania egzaminu.
6. Czas rozpoczęcia i zakończenia pracy zapisz w widocznym miejscu przewodniczący zespołu nadzorującego.
7. Wykonaj samodzielnie zadanie egzaminacyjne. Przestrzegaj zasad bezpieczeństwa i organizacji pracy.
8. Jeżeli w zadaniu egzaminacyjnym występuje polecenie „zgłoś gotowość do oceny przez podniesienie ręki”, to zastosuj się do polecenia i poczekaj na decyzję przewodniczącego zespołu nadzorującego.
9. Po zakończeniu wykonania zadania pozostaw rezultaty oraz arkusz egzaminacyjny na swoim stanowisku lub w miejscu wskazanym przez przewodniczącego zespołu nadzorującego.
10. Po uzyskaniu zgody zespołu nadzorującego możesz opuścić salę/miejsce przeprowadzania egzaminu.

Powodzenia!

* w przypadku braku numeru PESEL – seria i numer paszportu lub innego dokumentu potwierdzającego tożsamość

Zadanie egzaminacyjne

Podajnik taśmowy napędzany jest trzema silnikami elektrycznymi M1, M2 i M3 (rysunek 1). Styczniki załączające silniki elektryczne mają być włączane przyciskami powrotnymi zwiernymi (NO) w kolejności: S5, S3, S1, a wyłączane przyciskami powrotnymi rozwiernymi (NC) w kolejności S2, S4, S6. Przycisk powrotny S0 (NC) powinien wyłączać awaryjnie załączone styczniki (rysunek 3), powodując zatrzymanie silników.

Zamontuj na płycie montażowej podzespoły układu sterowania zgodnie z Rysunkiem 2. *Rozmieszczenie podzespołów na płycie montażowej.*

Montaż elektryczny podzespołów układu sterowania wykonaj zgodnie z Rysunkiem 3. *Schemat układu sterowania stycznikami.*

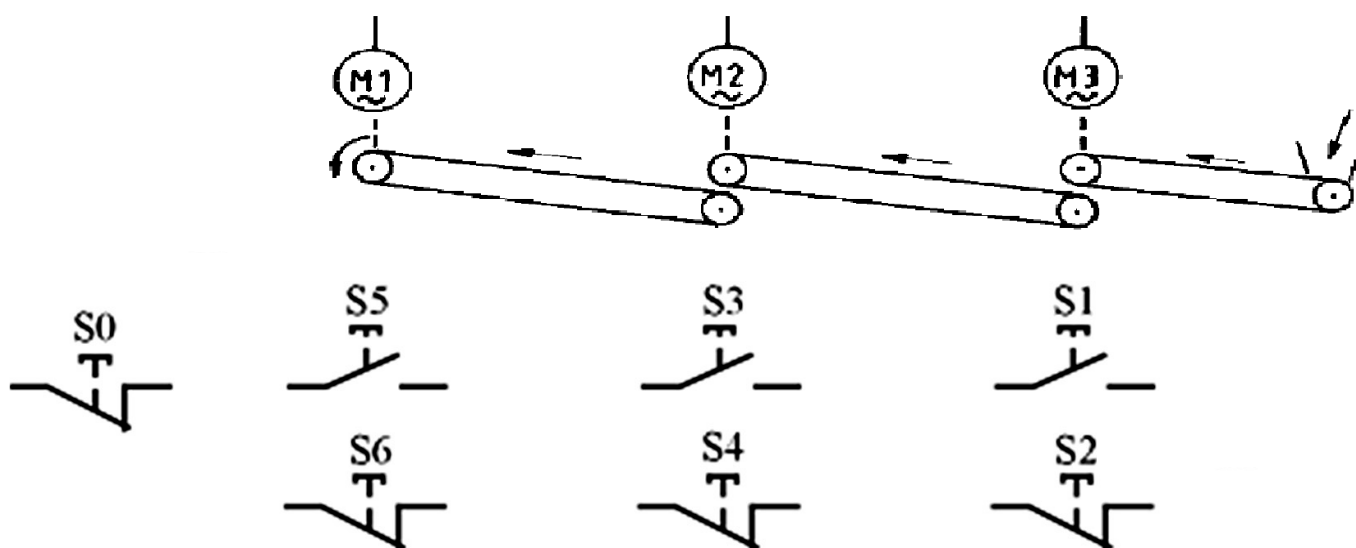
Połączenia elektryczne wykonaj przewodami LY 0,75 mm², zaciskając na odizolowanych końcach żył przewodów końcówki tulejkowe. Przewody zepnij w wiązki przy użyciu opasek zaciskowych. Do zasilania układu wykorzystaj przewód zakończony wtyczką jednofazową 230 V.

Uwaga!

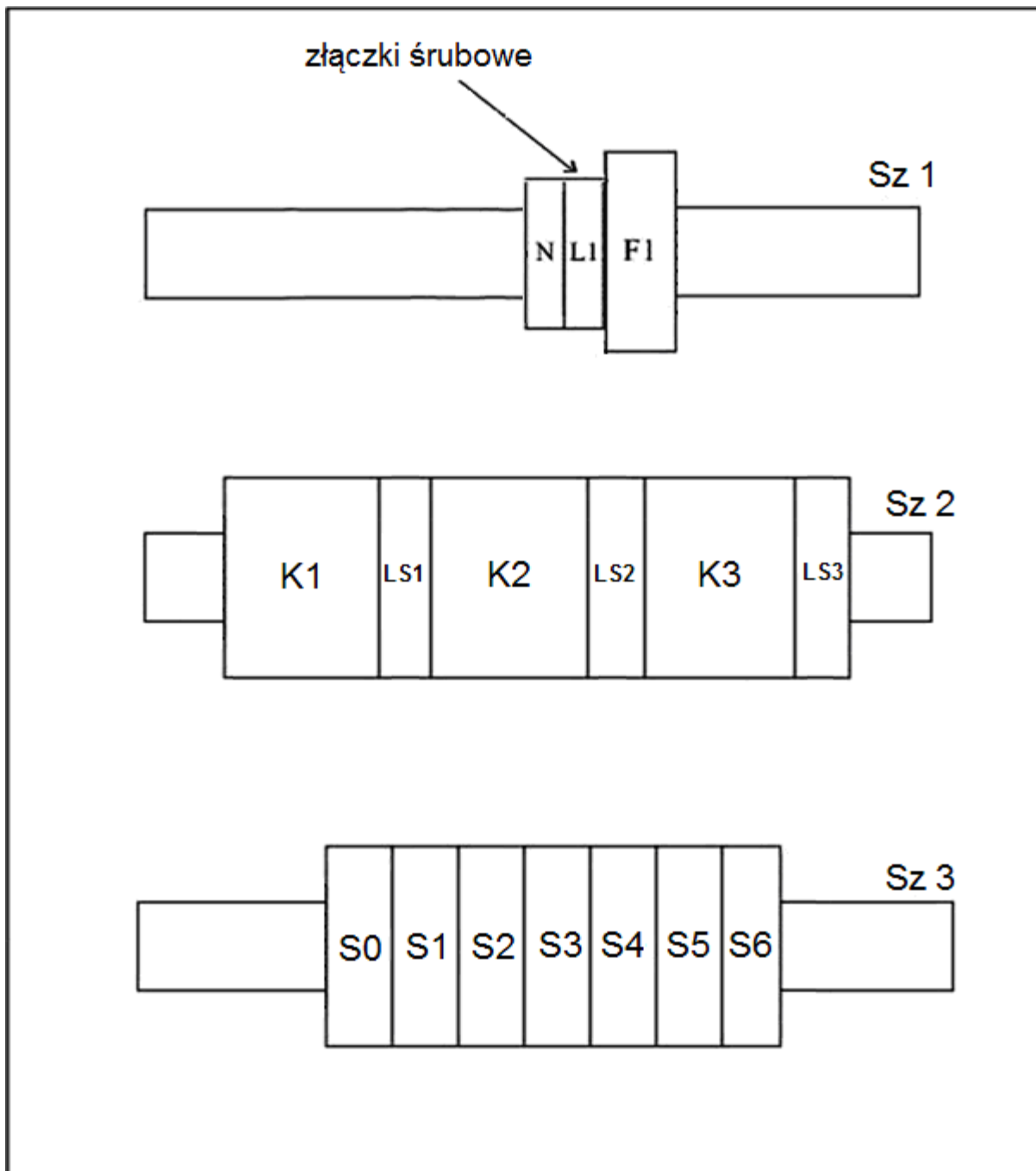
Po wykonaniu montażu elektrycznego przez podniesienie ręki zgłoś Przewodniczącemu ZN gotowość do podłączenia układu do sieci zasilającej. Po uzyskaniu zgody włącz napięcie zasilania i sprawdź poprawność działania układu. Wyniki sprawdzenia działania układu zanotuj w tabeli 1.

W razie konieczności wykonania poprawek w układzie odłącz napięcie zasilania.

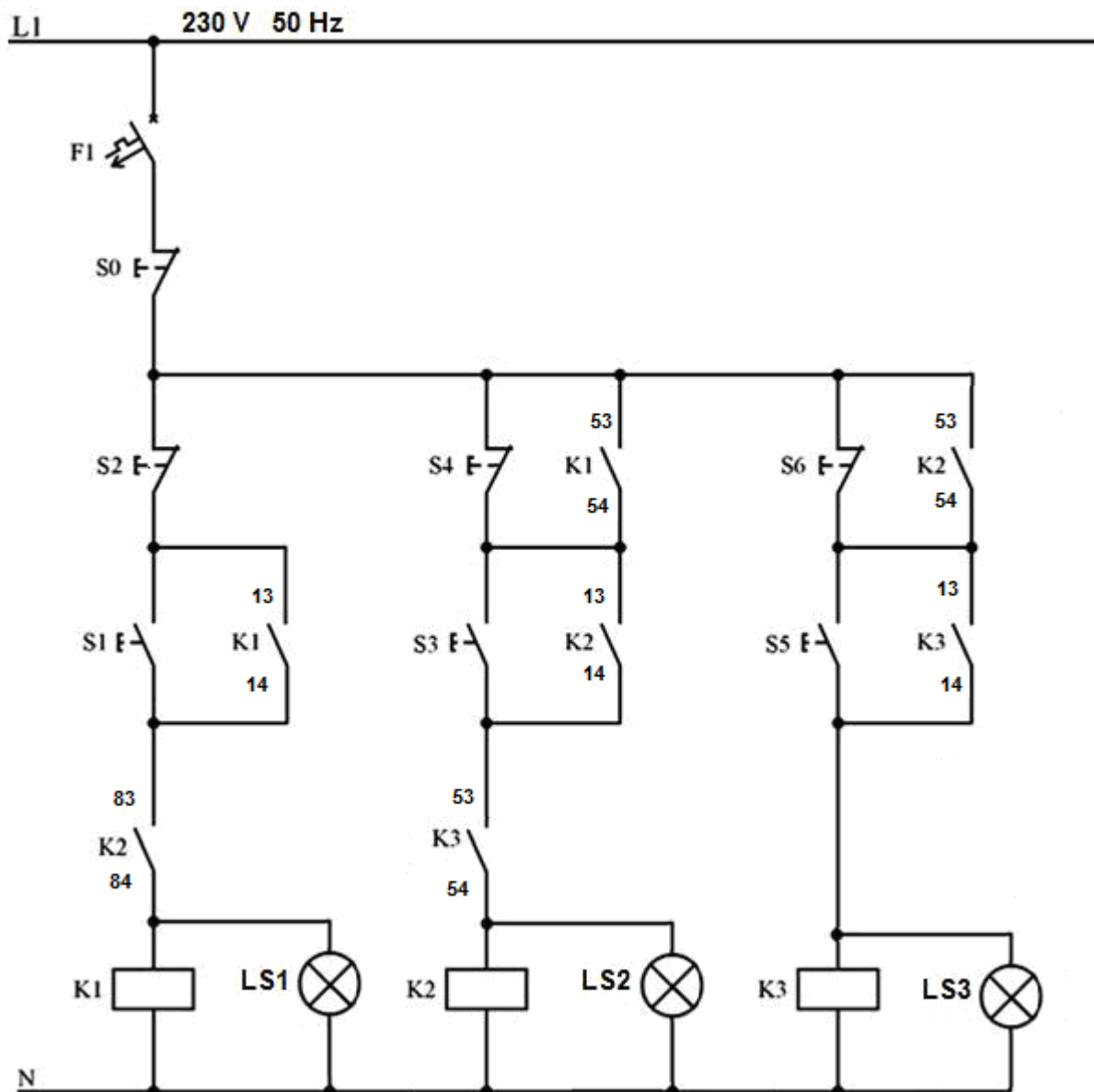
Zadanie wykonaj na przygotowanym stanowisku pracy wyposażonym w niezbędne materiały, narzędzia i sprzęt.



Rysunek 1. Silniki i przyciski sterujące układem napędowego



Rysunek 2. Rozmieszczenie podzespołów na płycie montażowej



Rysunek 3. Schemat układu sterowania stycznikami

Czas przeznaczony na wykonanie zadania wynosi 180 minut.

Ocenie podlegać będą 3 rezultaty:

- podzespoły układu sterowania zamontowane na płycie montażowej,
- układ sterowania,
- wyniki sprawdzenia działania układu – tabela 1

oraz

przebieg montażu układu sterowania stycznikami.

Tabela 1. Wyniki sprawdzenia działania układu

Włączanie lampek*	
Zakreśl oznaczenie przycisku, którego bezpośrednie naciśnięcie wywołuje zaświecenie się lampki LS1	S0, S1, S2, S3, S4, S5, S6
Zakreśl oznaczenie przycisku, którego bezpośrednie naciśnięcie wywołuje zaświecenie się lampki LS2	S0, S1, S2, S3, S4, S5, S6
Zakreśl oznaczenie przycisku, którego bezpośrednie naciśnięcie wywołuje zaświecenie się lampki LS3	S0, S1, S2, S3, S4, S5, S6
Wyłączanie lampek*	
Zakreśl oznaczenia przycisków, których bezpośrednie naciśnięcie wywołuje zgaśnięcie lampki LS1	S0, S1, S2, S3, S4, S5, S6
Zakreśl oznaczenia przycisków, których bezpośrednie naciśnięcie wywołuje zgaśnięcie lampki LS2	S0, S1, S2, S3, S4, S5, S6
Zakreśl oznaczenia przycisków, których bezpośrednie naciśnięcie wywołuje zgaśnięcie lampki LS3	S0, S1, S2, S3, S4, S5, S6

** Zaświecenie bądź zgaśnięcie lampki stwierdź niezależnie od stanu innych lampek – tzn. czy kiedykolwiek następuje zaświecenie, albo zgaśnięcie lampki po użyciu określonego przycisku.*