

Nazwa kwalifikacji: **Wykonywanie robót związanych z montażem, instalacji, urządzeń chłodniczych, klimatyzacyjnych oraz pomp ciepła**

Symbol kwalifikacji: **ELE.03**

Numer zadania: **01**

Wersja arkusza: **SG**

Wypełnia zdający

Numer PESEL zdającego*

--	--	--	--	--	--	--	--	--	--	--	--	--	--	--	--	--	--	--	--

Miejsce na naklejkę z numerem
PESEL i z kodem ośrodka

Czas trwania egzaminu: **180** minut.

ELE.03-01-24.01-SG

EGZAMIN ZAWODOWY

Rok 2024

CZĘŚĆ PRAKTYCZNA

**PODSTAWA PROGRAMOWA
2019**

Instrukcja dla zdającego

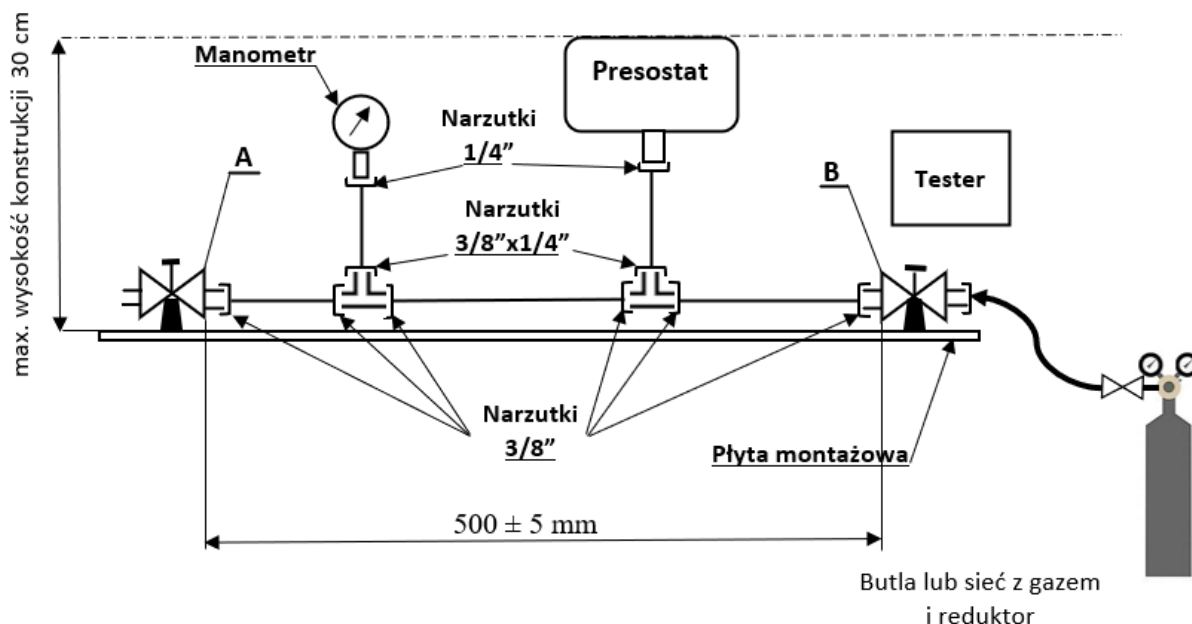
1. Na pierwszej stronie arkusza egzaminacyjnego wpisz w oznaczonym miejscu swój numer PESEL i naklej naklejkę z numerem PESEL i z kodem ośrodka.
2. Na KARCIE OCENY w oznaczonym miejscu przyklej naklejkę z numerem PESEL oraz wpisz:
 - swój numer PESEL*,
 - oznaczenie kwalifikacji,
 - numer zadania,
 - numer stanowiska.
3. KARTĘ OCENY przełącz zespołowi nadzorującemu.
4. Sprawdź, czy arkusz egzaminacyjny zawiera 4 strony i nie zawiera błędów. Ewentualny brak stron lub inne usterki zgłoś przez podniesienie ręki przewodniczącemu zespołu nadzorującego.
5. Zapoznaj się z treścią zadania oraz stanowiskiem egzaminacyjnym. Masz na to 10 minut. Czas ten nie jest wliczany do czasu trwania egzaminu.
6. Czas rozpoczęcia i zakończenia pracy zapisze w widocznym miejscu przewodniczący zespołu nadzorującego.
7. Wykonaj samodzielnie zadanie egzaminacyjne. Przestrzegaj zasad bezpieczeństwa i organizacji pracy.
8. Jeżeli w zadaniu egzaminacyjnym występuje polecenie „zgłoś gotowość do oceny przez podniesienie ręki”, to zastosuj się do polecenia i poczekaj na decyzję przewodniczącego zespołu nadzorującego.
9. Po zakończeniu wykonania zadania pozostaw rezultaty oraz arkusz egzaminacyjny na swoim stanowisku lub w miejscu wskazanym przez przewodniczącego zespołu nadzorującego.
10. Po uzyskaniu zgody zespołu nadzorującego możesz opuścić salę/miejsce przeprowadzania egzaminu.

Powodzenia!

* w przypadku braku numeru PESEL – seria i numer paszportu lub innego dokumentu potwierdzającego tożsamość

Zadanie egzaminacyjne

Z elementów zgromadzonych na stanowisku zmontuj na płycie montażowej układ do badania presostatów zgodnie ze schematem przedstawionym na Rysunku 1 zachowując wskazany rozstaw zaworów A i B. Wykonaj niezbędne połączenia z rurek miedzianych w odpowiednich rozmiarach. Prawidłowo zmontowany układ powinien zachowywać płaszczyzny równoległe (połączenie główne pomiędzy zaworami A i B) oraz prostopadłe (połączenia dla presostatu i manometru) do podstawy z płyty montażowej. W celu podłączenia butli zastosuj redukcję z 3/8" na 1/4".



Rysunek 1. Zmontowany układ do badania presostatów

Po zmontowaniu układu testowego sprawdź zamknięcie obu zaworów A i B, w razie konieczności zamknij je. Do zaworu B podłącz przyłącznie do napełniania układu gazem obojętnym. Otwierając powoli zawór B napełnij układ testowy gazem do ciśnienia 0,4 MPa. W celu wyregulowania ciśnienia w układzie pamiętaj, że stwierdzając zbyt niskie ciśnienie napełnienia gazem możesz je zawsze zwiększyć doładowując gaz poprzez zawór B. Jeśli uzyskasz zbyt wysokie ciśnienie napełnienia możesz je zredukować dokonując upustu gazu zaworem A. Sprawdź szczelność wszystkich połączeń zmontowanego układu nakładając na nie piankę lub żel, obserwując jednocześnie wskazania manometru. Wyniki próby szczelności zapisz w Tabeli 1 dwukrotnie, tj. po nałożeniu pianki i po odczekaniu 5 minut.

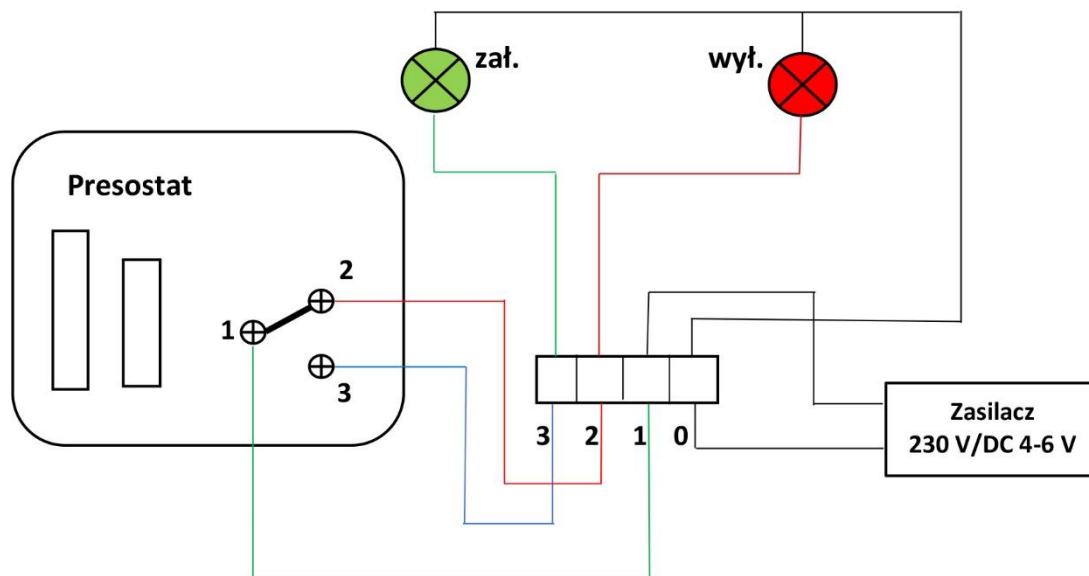
Jeżeli w zmontowanym układzie występują nieszczelności zlokalizuj je i ustal ich przyczyny. Po upływie 5 minut sprawdź ciśnienie w układzie, jeśli spadnie poniżej 0,2 MPa usuń zlokalizowane nieszczelności zanim przejdziesz do kolejnej części zadania.

Uwaga: przez podniesie ręki zgłoś egzaminatorowi uzyskanie wymaganej szczelności układu.

Po uzyskaniu zgody egzaminatora przejdź do kolejnej części zadania.

Odmierz długość przewodu elektrycznego 3x0,75 mm² do połączenia testera i presostatu i przytnij go według ustaleń własnych pomiarów. Zdejmij izolację z końcówek przewodu, zaciśnij na nich tulejki kablowe. Tak przygotowanym przewodem połącz tester z presostatem zgodnie ze schematem Rysunek 2.

Uwaga: przez podniesie ręki zgłoś egzaminatorowi oraz po uzyskaniu zgody egzaminatora podłącz zasilacz testera do zasilania 230 V.



Rysunek 2. Schemat ideowy połączeń testera z presostatem. Opis zacisków w presostacie.

Wyreguluj presostat tak aby ciśnienie wyłączenia wynosiło 0,1 MPa natomiast ciśnienie załączania 0,3 MPa. Przeprowadź próbę poprawności regulacji presostatu przy zadanych ustawieniach ciśnień. W pierwszej kolejności napełnij układ wstępnie do ciśnienia 0,4 MPa (o ile aktualne ciśnienie w układzie jest niższe) i zamknij zawór B. Następnie powoli otwierając zawór A obserwuj lampkę sygnalizacji. Przy poprawnie ustawionej regulacji powinna palić się zielona dioda aż do osiągnięcia ciśnienia wyłączenia. W momencie, kiedy zgaśnie zielona dioda a zapali się czerwona zapisz wynik pomiaru ciśnienia odczytany z manometru w Tabeli 2. Następnie zwiększaj powoli ciśnienie w zmontowanym układzie otwierając zawór B przy zamkniętym zaworze A. W momencie zapalenia się diody zielonej ponownie odczytaj i zapisz wynik pomiaru ciśnienia z manometru w Tabeli 2.

Zakończenie zadania zgłoś przez podniesienie ręki. Po akceptacji zakończenia wykonywania zadania egzaminacyjnego zamknij zawór na butli lub sieci gazowej. Następnie opróżnij układ z gazu, odłącz tester od zasilania 230 V i zdemontuj na zaworze B przyłączy do napełniania gazem oraz rozmontuj cały układ testowy.

Tabela 1. Wyniki próby szczelności

ciśnieniowa próba szczelności	ciśnienie odczytane z manometru [MPa]		wynik badania (pozytywny / negatywny) lub (nie ma / jest spadek ciśnienia)
	zaraz po napełnieniu	po 5 min	
piankowo/ żelowa próba szczelności	liczba badanych złączy	liczba złączy nieuszczelnych	wpisz przyczyny nieuszczelności i proponowany sposób ich usunięcia*
ocena szczelności układu	Układ szczelny / układ nieuszczelny**		

/* jeżeli układ był szczelny wpisać – brak nieuszczelności

/** niepotrzebne skreślić

Tabela 2. Uzyskane wyniki badania presostatu

Wartość ciśnienia wstępnego napełnienia układu gazem [MPa]	Wartość ciśnienia wyłączenia ustawiona na presostacie [MPa]	Wartość ciśnienia załączenia ustawiona na presostacie [MPa]
.....
Próba poprawności regulacji presostatu		
Przebieg	Odczytana wartość ciśnienia [MPa] regulacji	Kolor sygnalizacji lampki w chwili przełączenia*
1. Upuszczanie gazu – zmniejszanie ciśnienia w układzie
2. Napełnianie gazem – zwiększanie ciśnienia w układzie

/ wpisać odpowiednio: przełączenie z zielonego na czerwony lub z czerwonego na zielony*

Czas przeznaczony na wykonanie zadania wynosi 180 minut.

Ocenie podlegać będą 4 rezultaty:

- zmontowany układ testowy,
- połączenia elektryczne presostatu z testerem,
- wypełniona Tabela 1 Wyniki próby szczelności,
- wypełniona Tabela 2 Uzyskane wyniki badania presostatu oraz ustawienie ciśnień załączania i wyłączania presostatu

oraz 3 przebiegi:

- wykonanie połączeń rurowych,
- wykonanie ciśnieniowej próby szczelności,
- wykonanie połączeń elektrycznych testera z presostatem.