

Nazwa kwalifikacji: **Eksploatacja i organizacja robót związanych z montażem instalacji i urządzeń chłodniczych, klimatyzacyjnych oraz pomp ciepła**

Symbol kwalifikacji: **ELE.04**

Numer zadania: **01**

Wersja arkusza: **SG**

Wypełnia zdający

Numer PESEL zdającego\*

--	--	--	--	--	--	--	--	--	--	--	--	--	--	--	--	--	--	--	--

Miejsce na naklejkę z numerem  
PESEL i z kodem ośrodka

Czas trwania egzaminu: **180** minut.

ELE.04-01-24.01-SG

## EGZAMIN ZAWODOWY

Rok 2024

CZĘŚĆ PRAKTYCZNA

**PODSTAWA PROGRAMOWA  
2019**

### Instrukcja dla zdającego

1. Na pierwszej stronie arkusza egzaminacyjnego wpisz w oznaczonym miejscu swój numer PESEL i naklej naklejkę z numerem PESEL i z kodem ośrodka.
2. Na KARCIE OCENY w oznaczonym miejscu przyklej naklejkę z numerem PESEL oraz wpisz:
  - swój numer PESEL\*,
  - oznaczenie kwalifikacji,
  - numer zadania,
  - numer stanowiska.
3. Sprawdź, czy arkusz egzaminacyjny zawiera 9 stron i nie zawiera błędów. Ewentualny brak stron lub inne usterki zgłoś przez podniesienie ręki przewodniczącemu zespołu nadzorującego.
4. Zapoznaj się z treścią zadania oraz stanowiskiem egzaminacyjnym. Masz na to 10 minut. Czas ten nie jest wliczany do czasu trwania egzaminu.
5. Czas rozpoczęcia i zakończenia pracy zapisze w widocznym miejscu przewodniczący zespołu nadzorującego.
6. Wykonaj samodzielnie zadanie egzaminacyjne. Przestrzegaj zasad bezpieczeństwa i organizacji pracy.
7. Po zakończeniu wykonania zadania pozostaw arkusz egzaminacyjny z rezultatami oraz KARTĘ OCENY na swoim stanowisku lub w miejscu wskazanym przez przewodniczącego zespołu nadzorującego.
8. Po uzyskaniu zgody zespołu nadzorującego możesz opuścić salę/miejsce przeprowadzania egzaminu.

**Powodzenia!**

\* w przypadku braku numeru PESEL – seria i numer paszportu lub innego dokumentu potwierdzającego tożsamość

## Zadanie egzaminacyjne

Producent pompy ciepła powietrze/woda, w celu przedłużenia gwarancji, zlecił wykonanie pomiarów wydajności grzewczej  $Q_k$  [kW] oraz efektywności energetycznej COP [-]. Pomiary zostały wykonane w punktach charakterystycznych pracy przez wyspecjalizowany serwis we wskazanych warunkach otoczenia (temperatura powietrza zewnętrznego  $t_{pow.} = 2^\circ\text{C}$ ).

Na podstawie wykonanych pomiarów parametrów pracy pompy ciepła należy wyznaczyć wydajność grzewczą oraz chwilową efektywność energetyczną w trybie grzania Tabela 3. W tym celu korzystając z diagramu czynnika chłodniczego Rysunek 1 należy odczytać wartości entalpii w punktach charakterystycznych obiegu. Następnie na ideowym schemacie urządzenia Rysunek 2 należy zaznaczyć punkty, w których wykonano pomiary parametrów pracy zgodnie z ich opisem oraz przypisanymi oznaczeniami cyfrowymi od 1 do 7.

Pompa ciepła napełniona jest czynnikiem chłodniczym R 32. Korzystając z tabeli klas energetycznych Tabela 5 oraz Tabela 6 należy ocenić, czy obliczone: wydajność grzewcza i efektywności energetyczne mieszczą się w zakresie wskazanym przez producenta urządzenia. W tabeli *Prac serwisowych* Tabela 9 należy wskazać czynności, które wpłyną na poprawę charakterystyk energetycznych urządzenia.

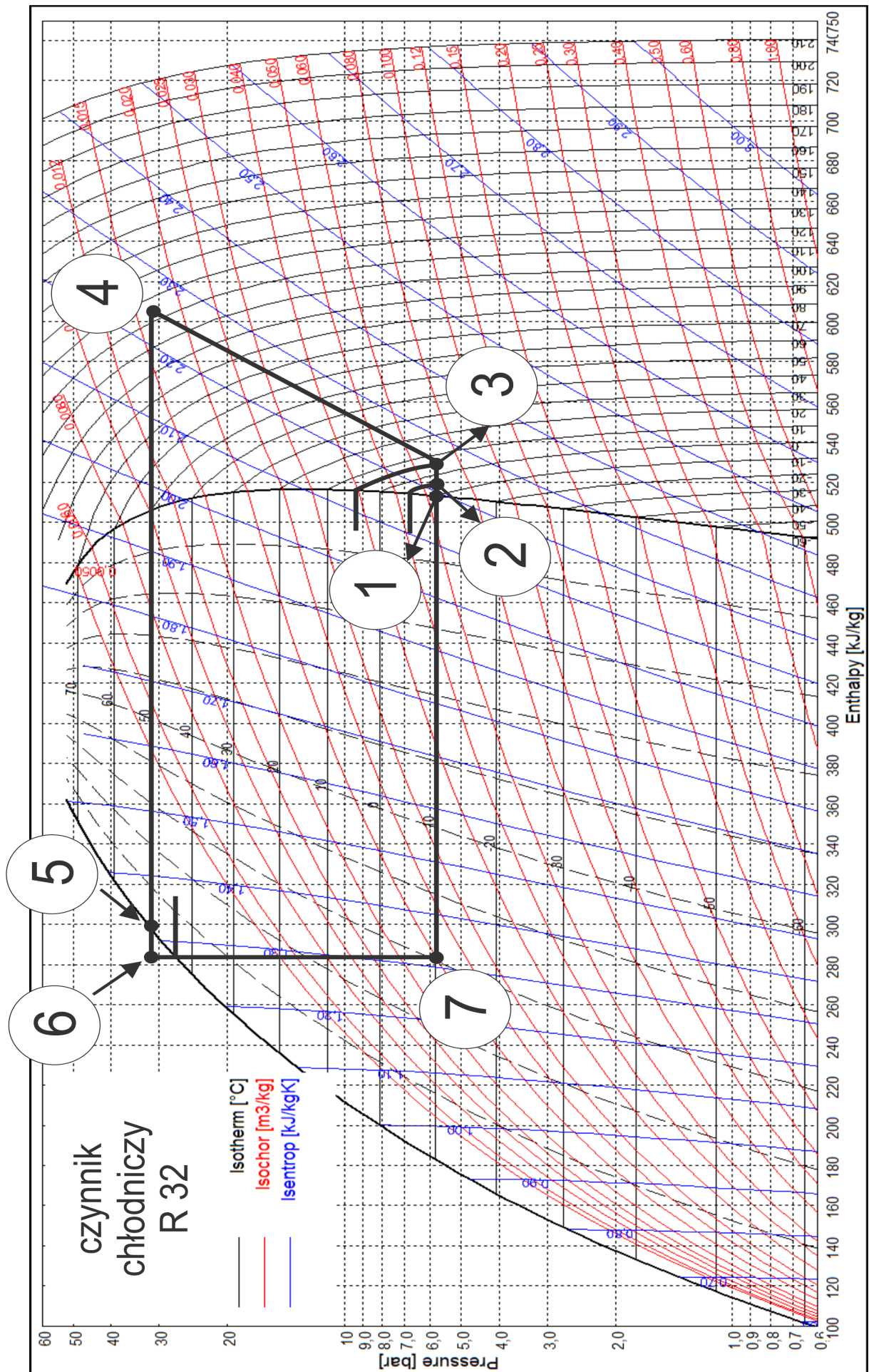
**Tabela 1. Wartości parametrów wykonanych pomiarów pompy ciepła pracującej w trybie grzania**

Lp.	Parametr fizyczny, symbol	Zmierzona wartość	Jednostka miary
1.	temperatura na ssaniu sprężarki, $t_{ss}$	5	[°C]
2.	temperatura końca sprężania, $t_{ks}$	115	[°C]
3.	temperatura powietrza zewnętrznego, $t_{pow}$	2	[°C]
4.	temperatura parowania czynnika chłodniczego wyznaczona na podstawie pomiarów ciśnienia parowania, $t_o$	-10	[°C]
5.	temperatura par czynnika na wyjściu z parownika, $t_1$	-5	[°C]
6.	wartość przegrzania, $\Delta t_{zr}$	5	[K]
7.	temperatura czynnika chłodniczego, zmierzona na wyjściu ze skraplacza, $t_k$	45	[°C]
8.	dochłodzenie ciekłego czynnika chłodniczego, $\Delta t_d$	5	[K]
9.	wydajność objętościowa sprężarki, odczytana z katalogu producenta, $\dot{V}$	4	[m <sup>3</sup> /h]

**Czas przeznaczony na wykonanie zadania wynosi 180 minut.**

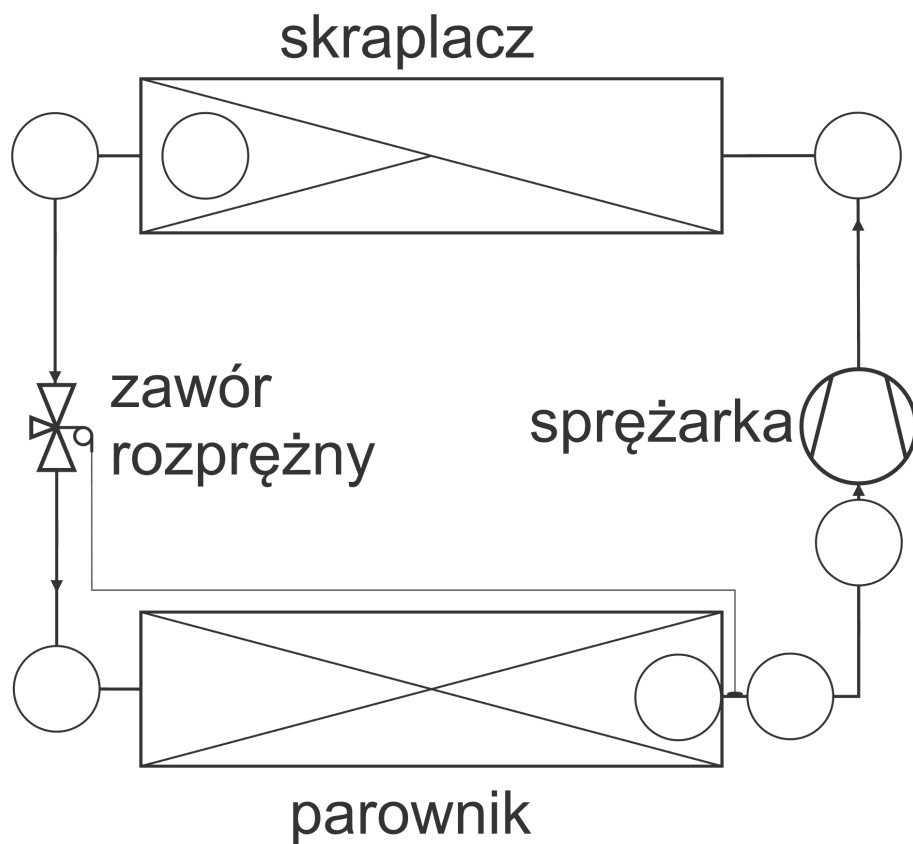
### Ocenić będą 5 rezultatów:

- naniesione punkty miejsc lokalizacji pomiarów na schemat ideowy urządzenia Rysunek 2 zgodnie z numeracją na diagramie czynnika chłodniczego Rysunek 1,
- odczytane i wpisane w Tabeli 2 wymagane wartości charakterystycznych parametrów z diagramu czynnika chłodniczego Rysunek 1,
- obliczone i wpisane w Tabeli 3 wartości wydajności grzewczej i mocy sprężarki pompy ciepła oraz wyników obliczeń pośrednich,
- obliczone i wpisane w Tabeli 4 wartości współczynnika efektywności energetycznej chwilowej COP i sezonowej SCOP oraz wyznaczone i wpisane w Tabeli 7 i 8 klasy energetyczne,
- zaznaczone w Tabeli 9 czynności serwisowe, konieczne dla zapewnienia prawidłowych warunków pracy urządzenia.



Rysunek 1. Obieg pompy ciepła na diagramie chłodniczym R 32

Na schemacie ideowym pompy ciepła Rysunek 2 w puste okrągłe pola należy wpisać odpowiednie cyfry (od 1 do 7) z diagramu chłodniczego obiegu pompy ciepła Rysunek 1 odpowiadające wskazanym punktom charakterystycznym obiegu.



Rysunek 2. Schemat ideowy pompy ciepła

W Tabeli 2 *Wartości parametrów w punktach charakterystycznych obiegu* należy wpisać odczytane wartości entalpii z wykresu czynnika chłodniczego R 32 dla zaznaczonych punktów od 1 do 7 oraz wartość objętości właściwej czynnika chłodniczego na ssaniu sprężarki.

Tabela 2. Wartości parametrów w punktach charakterystycznych obiegu odczytane z diagramu chłodniczego  
**\* wartości entalpii należy odczytać z dokładnością  $\pm 10$  kJ/kg a wartość objętości właściwej czynnika  $\pm 0,01$  m<sup>3</sup>/kg**

Wartości parametrów w punktach charakterystycznych obiegu			
Lp.	Parametr	Wartość*	Jednostka
1.	entalpia czynnika chłodniczego w punkcie 1, $h_1$		
2.	entalpia czynnika chłodniczego w punkcie 2, $h_2$		
3.	entalpia czynnika chłodniczego w punkcie 3, $h_3$		
4.	entalpia czynnika chłodniczego w punkcie 4, $h_4$		
5.	entalpia czynnika chłodniczego w punkcie 5, $h_5$		
6.	entalpia czynnika chłodniczego w punkcie 6 i 7, $h_6 = h_7$		
7.	objętość właściwa czynnika chłodniczego na ssaniu sprężarki $v_{SS}$ ,		

Na podstawie wykonanych pomiarów parametrów pracy pompy ciepła należy wyznaczyć wydajność grzewczą oraz chwilową efektywność energetyczną pompy ciepła w trybie grzania.

Tabela 3. Obliczenia wydajności grzewczej i współczynnika efektywności energetycznej

Lp.	Nazwa parametru	Wzór i jednostka miary	Obliczona wartość parametru
1	jednostkowa wydajność chłodnicza	$h_2 = \left[ \frac{kJ}{kg} \right]$ $h_7 = \left[ \frac{kJ}{kg} \right]$ $q_o = h_2 - h_7 \left[ \frac{kJ}{kg} \right]$	$q_o =$
2	jednostkowa wydajność grzewcza	$h_4 = \left[ \frac{kJ}{kg} \right]$ $h_6 = \left[ \frac{kJ}{kg} \right]$ $q_k = h_4 - h_6 \left[ \frac{kJ}{kg} \right]$	$q_k =$
3	jednostkowa teoretyczna praca sprężania	$h_4 = \left[ \frac{kJ}{kg} \right]$ $h_3 = \left[ \frac{kJ}{kg} \right]$ $l_t = h_4 - h_3 \left[ \frac{kJ}{kg} \right]$	$l_t =$
4	<p>strumień masowy czynnika chłodniczego</p> <p>- wynik należy podać z dokładnością do 4 cyfr po przecinku stosując zasady zaokrąglania liczb po przecinku</p> <p>- należy przeliczyć <math>\dot{V}</math> wyrażone w <math>m^3/h</math> na <math>m^3/s</math></p>	$\dot{V} = [m^3/s]$ $\dot{m} = \frac{\dot{V}}{v_{ss}} \left[ \frac{kg}{s} \right]$	$\dot{m} =$
5	<p>wydajność grzewcza pompy ciepła</p> <p>- wynik należy podać z dokładnością do 2 cyfr po przecinku stosując zasady zaokrąglania liczb</p>	$\dot{Q}_k = q_k \cdot \dot{m} [kW]$	$\dot{Q}_k =$
6	<p>całkowita moc pobierana przez sprężarkę</p> <p>- wynik należy podać z dokładnością do 2 cyfr po przecinku stosując zasady zaokrąglania liczb</p>	$N_t = l_t \cdot \dot{m} [kW]$	$N_t =$
7	współczynnik efektywności energetycznej w funkcji grzania COP	$COP_{tz 2^\circ C} = \frac{\dot{Q}_k}{N_t}$	$COP_{tz 2^\circ C} =$

Korzystając z zamieszczonego równania należy wyliczyć sezonowy współczynnik efektywności energetycznej SCOP a otrzymany wynik wpisać w Tabeli 4. W tym celu należy wykorzystać wyniki obliczeń współczynnika efektywności energetycznej  $COP_{tz 2^{\circ}C}$  z Tabeli 3, wyliczyć zakładane współczynniki efektywności energetycznej dla temperatur wzorcowych powietrza zewnętrznego:  $-7^{\circ}C$ ,  $7^{\circ}C$  oraz  $12^{\circ}C$  i również wpisać je w Tabeli 4.

Sezonowy współczynnik efektywności energetycznej urządzenia pracującego w trybie grzania SCOP:

$$SCOP = (COP_{tz -7^{\circ}C} \cdot 61\%) + (COP_{tz 2^{\circ}C} \cdot 37\%) + (COP_{tz 7^{\circ}C} \cdot 24\%) + (COP_{tz 12^{\circ}C} \cdot 11\%),$$

gdzie:

- współczynnik efektywności energetycznej określony przy temperaturze zewnętrznej  $(-7)^{\circ}C$  przemnożony przez 61% wydajności z jaką pracuje urządzenie w ciągu sezonu grzewczego  
 $COP_{tz -7^{\circ}C} \cdot 61\%$ ;
- współczynnik efektywności energetycznej określony przy temperaturze zewnętrznej  $2^{\circ}C$  przemnożony przez 37% wydajności z jaką pracuje urządzenie w ciągu sezonu grzewczego  
 $COP_{tz 2^{\circ}C} \cdot 37\%$ ;
- współczynnik efektywności energetycznej określony przy temperaturze zewnętrznej  $7^{\circ}C$  przemnożony przez 24% wydajności z jaką pracuje urządzenie w ciągu sezonu grzewczego  
 $COP_{tz 7^{\circ}C} \cdot 24\%$ ;
- współczynnik efektywności energetycznej określony przy temperaturze zewnętrznej  $12^{\circ}C$  przemnożony przez 11% wydajności z jaką pracuje urządzenie w ciągu sezonu grzewczego  
 $COP_{tz 12^{\circ}C} \cdot 11\%$ .

Tabela 4. Wyniki pomiarów COP dla temperatur wzorcowych powietrza zewnętrznego

Temperatura powietrza zewnętrznego, [ $^{\circ}C$ ]	Zakładana wartość współczynnika COP	Obliczona wartość współczynnika COP
-7	51% $COP_{tz 2^{\circ}C}$	$COP_{tz -7^{\circ}C} =$
2	$COP_{tz 2^{\circ}C}$	$COP_{tz 2^{\circ}C} =$
7	103% $COP_{tz 2^{\circ}C}$	$COP_{tz 7^{\circ}C} =$
12	108% $COP_{tz 2^{\circ}C}$	$COP_{tz 12^{\circ}C} =$
Sezonowy współczynnik efektywności energetycznej pompy ciepła		<b>SCOP =</b>

Na podstawie danych zawartych w Tabeli 5 oraz Tabeli 6 oszacuj klasę energetyczną pompy ciepła pracującej w trybie grzania a wyznaczone wartości wpisz w Tabeli 7. Następnie dokonaj oceny zgodności oszacowanej klasy energetycznej pompy z wartościami wymaganymi wypełniając Tabelę 8.

Tabela 5. Klasa efektywności energetycznej COP urządzenie pracującego w trybie grzania

Klasa efektywności energetycznej	Wartość współczynnika efektywności COP
A	$COP > 3,6$
B	$3,6 \geq COP > 3,4$
C	$3,4 \geq COP > 3,2$
D	$3,2 \geq COP > 2,8$
E	$2,8 \geq COP > 2,6$
F	$2,6 \geq COP > 2,4$
G	$2,4 \geq COP$

Tabela 6. Klasa efektywności energetycznej SCOP urządzenie pracującego w trybie grzania

Klasa efektywności energetycznej	Wartość współczynnika efektywności SCOP
A+++	$SCOP \geq 5,1$
A++	$5,1 > SCOP \geq 4,6$
A+	$4,6 > SCOP \geq 4,0$
A	$4,0 > SCOP \geq 3,4$
B	$3,4 > SCOP \geq 3,1$
C	$3,1 > SCOP \geq 2,8$
D	$2,8 > SCOP \geq 2,5$
E	$2,5 > SCOP \geq 2,2$
F	$2,2 > SCOP \geq 1,9$
G	$1,9 > SCOP$

Tabela 7. Określenie klasy energetycznej pompy ciepła pracującej w trybie grzania dla COP i SCOP

Rodzaj klasy pompy ciepła	Oszacowana wartość klasy (A-G)
Klasa energetyczna dla SCOP	
Klasa energetyczna dla $COP_{tz 2^{\circ}C}$	

Tabela 8. Ocena zgodności klasy energetycznej urządzenia

Parametr	Obliczona wartość /oszacowana klasa energetyczna	Wymagana wydajność grzewcza/klasa energetyczna	Ocena zgodności (TAK/NIE)
Wydajność grzewcza przy $t_{pow} = 2^{\circ}C$		$> 6 \text{ kW}$	
$COP_{tz 2^{\circ}C}$		A	
SCOP		A+++	

Spośród 12 wymienionych w Tabeli 9 prac serwisowych i czynności sprawdzających poprawność działania wskaż dokładnie 6 tych, które należy wykonać w celu poprawy charakterystyk energetycznych pompy ciepła poprzez postawienie znaku „X” w kolumnie nr 3 przy wybranej czynności.

Tabela 9. Prace serwisowe i sprawdzające poprawność działania pompy ciepła powietrze/woda

Lp.	Prace serwisowe i czynności sprawdzające poprawność działania	Zaznacz właściwą czynność wstaw znak „X”
1	2	3
1	Usunięcie zabrudzenia wymiennika ciepła jednostki zewnętrznej pompy ciepła	
2	Czyszczenie odolejacza czynnika chłodniczego	
3	Sprawdzenie parametrów pracy sprężarki: 1. pomiar napięcia i natężenia prądu na sprężarce, 2. pomiar ciśnienia ssania sprężarki, 3. pomiar ciśnienia tłoczenia sprężarki, 4. pomiar temperatury końca sprężania,	
4	Montaż zaworu stałego ciśnienia parowania przed sprężarką	
5	Kontrola ilości czynnika chłodniczego w układzie i w razie konieczności uzupełnienie układu zgodnie z informacją zawartą w instrukcji montażu	
6	Pomiar temperatury czynnika chłodniczego przed zaworem rozprężnym	
7	Wymiana rur miedzianych między jednostką wewnętrzną a zewnętrzną	
8	Mycie obudowy jednostki zewnętrznej i wewnętrznej klimatyzatora	
9	Przepłukanie skraplacza wodnego środkiem czyszczącym z resztek oleju chłodniczego	
10	Kontrola szczelności układu chłodniczego	
11	Kontrola i w razie potrzeby wymiana uszczelek w zaworach elektromagnetycznych	
12	Kontrola oraz w razie konieczności uzupełnienie izolacji przewodów hydraulicznych między jednostką wewnętrzną i zewnętrzną	