

Nazwa kwalifikacji: **Eksploatacja maszyn, urządzeń i instalacji elektrycznych**
Oznaczenie kwalifikacji: **ELE.05**
Numer zadania: **01**
Wersja arkusza: **SG**

Wypełnia zdający

Numer PESEL zdającego*

--	--	--	--	--	--	--	--	--	--	--	--	--	--	--	--	--	--	--	--

Miejsce na naklejkę z numerem
PESEL i z kodem ośrodka

Czas trwania egzaminu: **180** minut.

ELE.05-01-23.06-SG

EGZAMIN ZAWODOWY

Rok 2023

CZĘŚĆ PRAKTYCZNA

**PODSTAWA PROGRAMOWA
2019**

Instrukcja dla zdającego

1. Na pierwszej stronie arkusza egzaminacyjnego wpisz w oznaczonym miejscu swój numer PESEL i naklej naklejkę z numerem PESEL i z kodem ośrodka.
2. Na KARCIE OCENY w oznaczonym miejscu przyklej naklejkę z numerem PESEL oraz wpisz:
 - swój numer PESEL*,
 - oznaczenie kwalifikacji,
 - numer zadania,
 - numer stanowiska.
3. Sprawdź, czy arkusz egzaminacyjny zawiera 5 stron i nie zawiera błędów. Ewentualny brak stron lub inne usterki zgłoś przez podniesienie ręki przewodniczącemu zespołu nadzorującego.
4. Zapoznaj się z treścią zadania oraz stanowiskiem egzaminacyjnym. Masz na to 10 minut. Czas ten nie jest wliczony do czasu trwania egzaminu.
5. Czas rozpoczęcia i zakończenia pracy zapisze w widocznym miejscu przewodniczący zespołu nadzorującego.
6. Wykonaj samodzielnie zadanie egzaminacyjne. Przestrzegaj zasad bezpieczeństwa i organizacji pracy.
7. Po zakończeniu wykonania zadania pozostaw arkusz egzaminacyjny z rezultatami oraz KARTĘ OCENY na swoim stanowisku lub w miejscu wskazanym przez przewodniczącego zespołu nadzorującego.
8. Po uzyskaniu zgody zespołu nadzorującego możesz opuścić salę/miejsce przeprowadzania egzaminu.

Powodzenia!

* w przypadku braku numeru PESEL – seria i numer paszportu lub innego dokumentu potwierdzającego tożsamość

Zadanie egzaminacyjne

W lokalu mieszkalnym uzupełniono instalację elektryczną 230 V o dodatkowy obwód gniazd wtyczkowych oraz obwód oświetlenia.

Schemat nowego odcinka instalacji mieszkaniowej przedstawiono na rysunku 1. W każdej z opraw oświetleniowych zamontowano żarowe źródło światła o mocy 60 W.

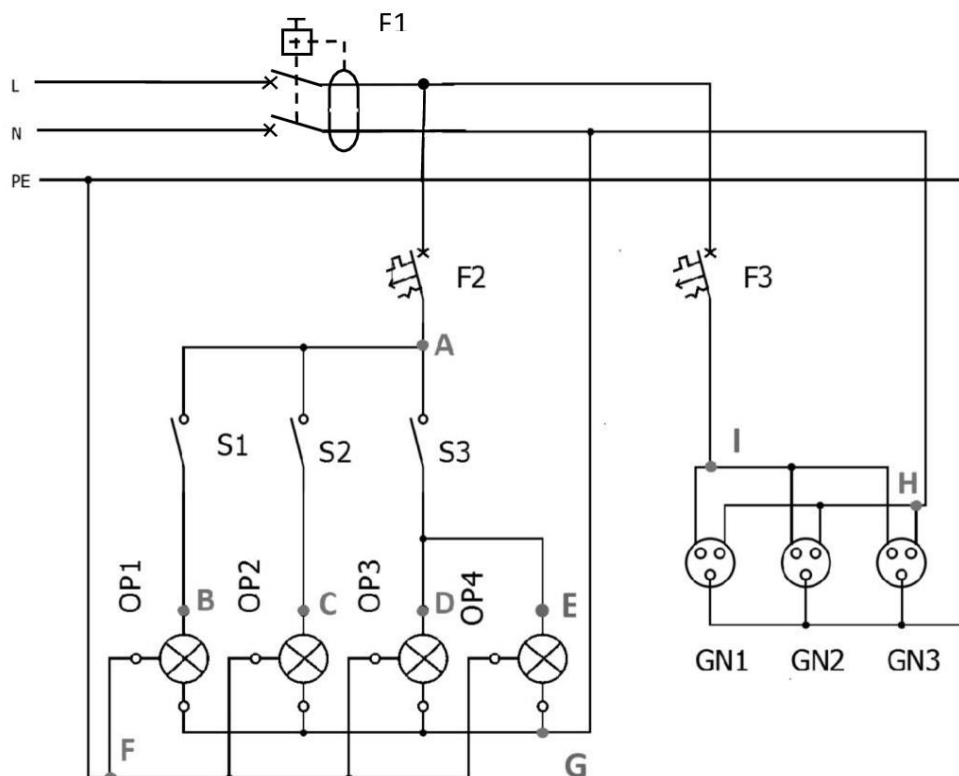
W trakcie uruchamiania instalacji zaobserwowano trzy następujące nieprawidłowości:

1. włączenie źródła światła przy pomocy łącznika S1 powoduje samoczynne wyłączenie zasilania obwodu oświetleniowego oraz obwodu gniazd wtyczkowych,
2. włączenie źródła światła przy pomocy łącznika S2 powoduje samoczynne wyłączenie zasilania obwodu oświetleniowego,
3. przy włączeniu nagrzewnicy rezystancyjnej o mocy 4,2 kW do dowolnego z gniazd wtyczkowych następuje po chwili samoczynne wyłączenie zasilania obwodu gniazd wtyczkowych.

W celu znalezienia usterek przeprowadzono pomiary napięcia w poszczególnych miejscach instalacji. Otrzymane wyniki pomiarów przedstawiono w tabeli 1.

Następnie odłączono wszystkie obwody od sieci i przeprowadzono pomiary rezystancji pomiędzy wybranymi punktami instalacji mieszkaniowej. Wyniki pomiarów zamieszczono w tabeli 2.

1. Oceń poprawność otrzymanych wyników pomiarów napięcia i uzupełnij tabelę 1.
2. Oceń poprawność otrzymanych wyników pomiarów rezystancji i uzupełnij tabelę 2.
3. Określ przyczyny wystąpienia zaobserwowanych usterek i uzupełnij tabelę 3.
4. Sporządź wykaz miejsc i rodzajów usterek oraz zapisz sposoby ich usunięcia i uzupełnij tabelę 4.
5. Sporządź wykaz przyrządów kontrolno-pomiarowych do wykonania pomiarów i narzędzi potrzebnych do usunięcia wszystkich usterek w instalacji mieszkaniowej.



Rysunek 1. Schemat nowego odcinka instalacji mieszkaniowej

Czas przeznaczony na wykonanie zadania wynosi 180 minut.

Ocenię będzie podlegać 5 rezultatów:

- ocena wyników pomiarów napięcia – tabela 1,
- ocena wyników pomiarów rezystancji – tabela 2,
- określenie przyczyn występowania usterek w instalacji – tabela 3,
- wykaz miejsc i rodzajów usterek oraz sposobów ich usunięcia – tabela 4,
- wykaz przyrządów kontrolno-pomiarowych do wykonania pomiarów i narzędzi potrzebnych do usunięcia wszystkich usterek.

Tabela 1. Wyniki pomiarów napięcia

Lp.	Punkt, w którym mierzone jest napięcie względem przewodu neutralnego	Zmierzona wartość napięcia		Ocena wyników pomiarów: Prawidłowy - <u>wpisz</u> : „+” Nieprawidłowy - <u>wpisz</u> : „-”
Pomiar wykonany, gdy zabezpieczenia F1, F2, F3 są załączone, a łączniki S1, S2, S3 - wyłączone				
1	A	230	V	
2	B	0	V	
3	C	0	V	
4	D	0	V	
5	E	0	V	
6	F	0	V	
7	G	0	V	
8	H	0	V	
9	I	230	V	

Tabela 2. Wyniki pomiarów rezystancji

Lp.	Punkty, pomiędzy którymi mierzona jest ciągłość obwodu	Zmierzona wartość rezystancji	Ocena wyników pomiarów: Prawidłowy - <u>wpisz</u> : „+” Nieprawidłowy - <u>wpisz</u> : „-”
Pomiary wykonywane są po wcześniejszym odłączeniu wszystkich obwodów od sieci zasilającej (F1, F2 i F3 są wyłączone)			
1	B – F	0,1 Ω	
2	C – F	∞	
3	D – F	∞	
4	E – F	∞	
5	B – G	1 060 Ω	
6	C – G	0,3 Ω	
7	D – G	550 Ω	
8	E – G	550 Ω	
9	I – H	∞	
Pomiary wykonywane, gdy łącznik S1 jest załączony, a S2 i S3 są wyłączone			
10	A – B	0,1 Ω	
Pomiary wykonywane, gdy łącznik S2 jest załączony, a S1 i S3 są wyłączone			
11	A – C	0,1 Ω	
Pomiary wykonywane, gdy łącznik S3 jest załączony, a S1 i S2 są wyłączone			
12	A – D	0,1 Ω	
13	A – E	0,1 Ω	

Tabela 3. Określenie przyczyn występowania usterek w instalacji

Numer usterki	Opis skutków usterki	Przyczyna usterki
1	Włączenie źródła światła przy pomocy łącznika S1 powoduje samoczynne wyłączenie zasilania obwodu oświetleniowego oraz obwodu gniazd wtyczkowych.	
2	Włączenie źródła światła przy pomocy łącznika S2 powoduje samoczynne wyłączenie zasilania obwodu oświetleniowego.	
3	Przy włączeniu do dowolnego z gniazd wtyczkowych nagrzewnicy rezystancyjnej o mocy 4,2 kW następuje po chwili samoczynne wyłączenie zasilania obwodu gniazd wtyczkowych.	

Tabela 4. Wykaz miejsc i rodzajów usterek oraz sposobów ich usunięcia

Numer usterki	Miejsce	Rodzaj usterki	Sposób usunięcia
1			
2			
3			
4			

Wykaz przyrządów kontrolno-pomiarowych do wykonania pomiarów i narzędzi potrzebnych do usunięcia wszystkich usterek

Przyrządy kontrolno-pomiarowe:

Narzędzia potrzebne do usunięcia usterek: