

Nazwa kwalifikacji: **Eksploatacja maszyn, urządzeń i instalacji elektrycznych**

Oznaczenie kwalifikacji: **ELE.05**

Numer zadania: **01**

Wersja arkusza: **SG**

Wypełnia zdający

Numer PESEL zdającego\*

--	--	--	--	--	--	--	--	--	--	--	--	--	--	--	--	--	--	--	--

Miejsce na naklejkę z numerem  
PESEL i z kodem ośrodka

Czas trwania egzaminu: **180** minut.

ELE.05-01-23.01-SG

## EGZAMIN ZAWODOWY

Rok 2023

CZĘŚĆ PRAKTYCZNA

**PODSTAWA PROGRAMOWA  
2019**

### Instrukcja dla zdającego

1. Na pierwszej stronie arkusza egzaminacyjnego wpisz w oznaczonym miejscu swój numer PESEL i naklej naklejkę z numerem PESEL i z kodem ośrodka.
2. Na KARCIE OCENY w oznaczonym miejscu przyklej naklejkę z numerem PESEL oraz wpisz:
  - swój numer PESEL\*,
  - oznaczenie kwalifikacji,
  - numer zadania,
  - numer stanowiska.
3. Sprawdź, czy arkusz egzaminacyjny zawiera 10 stron i nie zawiera błędów. Ewentualny brak stron lub inne usterki zgłoś przez podniesienie ręki przewodniczącemu zespołu nadzorującego.
4. Zapoznaj się z treścią zadania oraz stanowiskiem egzaminacyjnym. Masz na to 10 minut. Czas ten nie jest wliczany do czasu trwania egzaminu.
5. Czas rozpoczęcia i zakończenia pracy zapisze w widocznym miejscu przewodniczący zespołu nadzorującego.
6. Wykonaj samodzielnie zadanie egzaminacyjne. Przestrzegaj zasad bezpieczeństwa i organizacji pracy.
7. Po zakończeniu wykonania zadania pozostaw arkusz egzaminacyjny z rezultatami oraz KARTĘ OCENY na swoim stanowisku lub w miejscu wskazanym przez przewodniczącego zespołu nadzorującego.
8. Po uzyskaniu zgody zespołu nadzorującego możesz opuścić salę/miejsce przeprowadzania egzaminu.

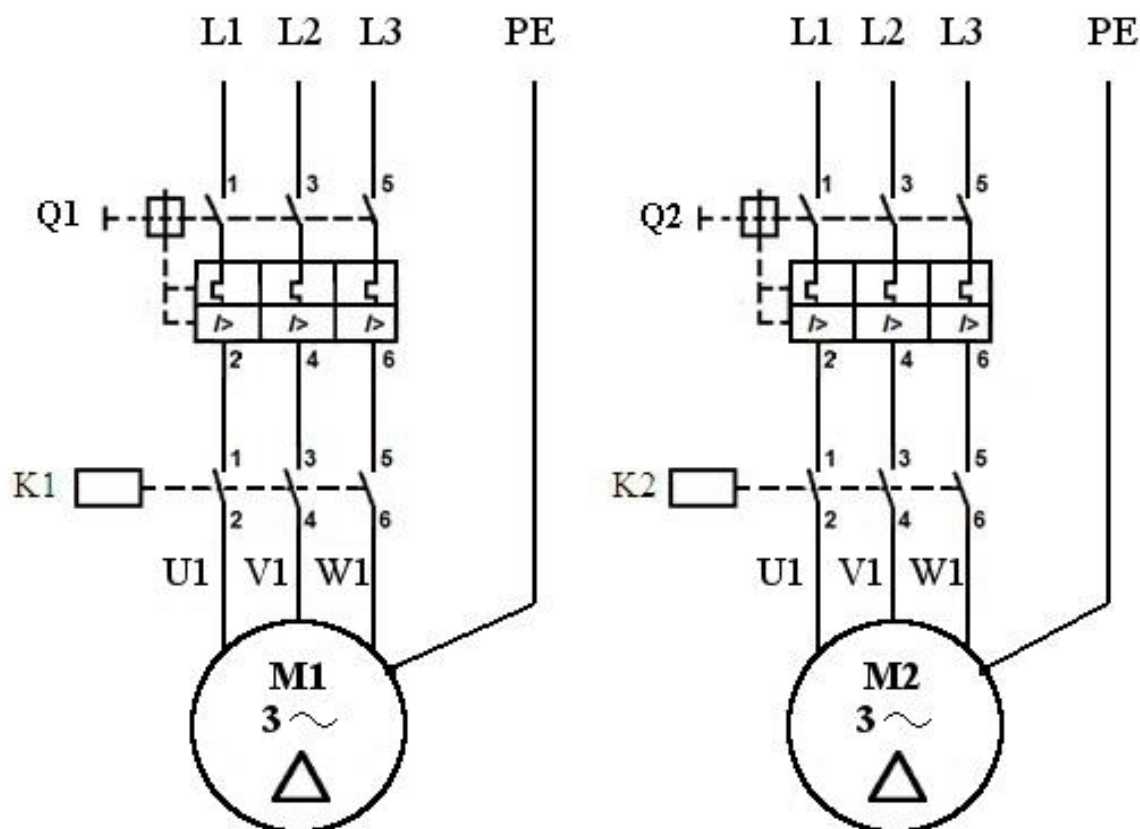
**Powodzenia!**

\* w przypadku braku numeru PESEL – seria i numer paszportu lub innego dokumentu potwierdzającego tożsamość

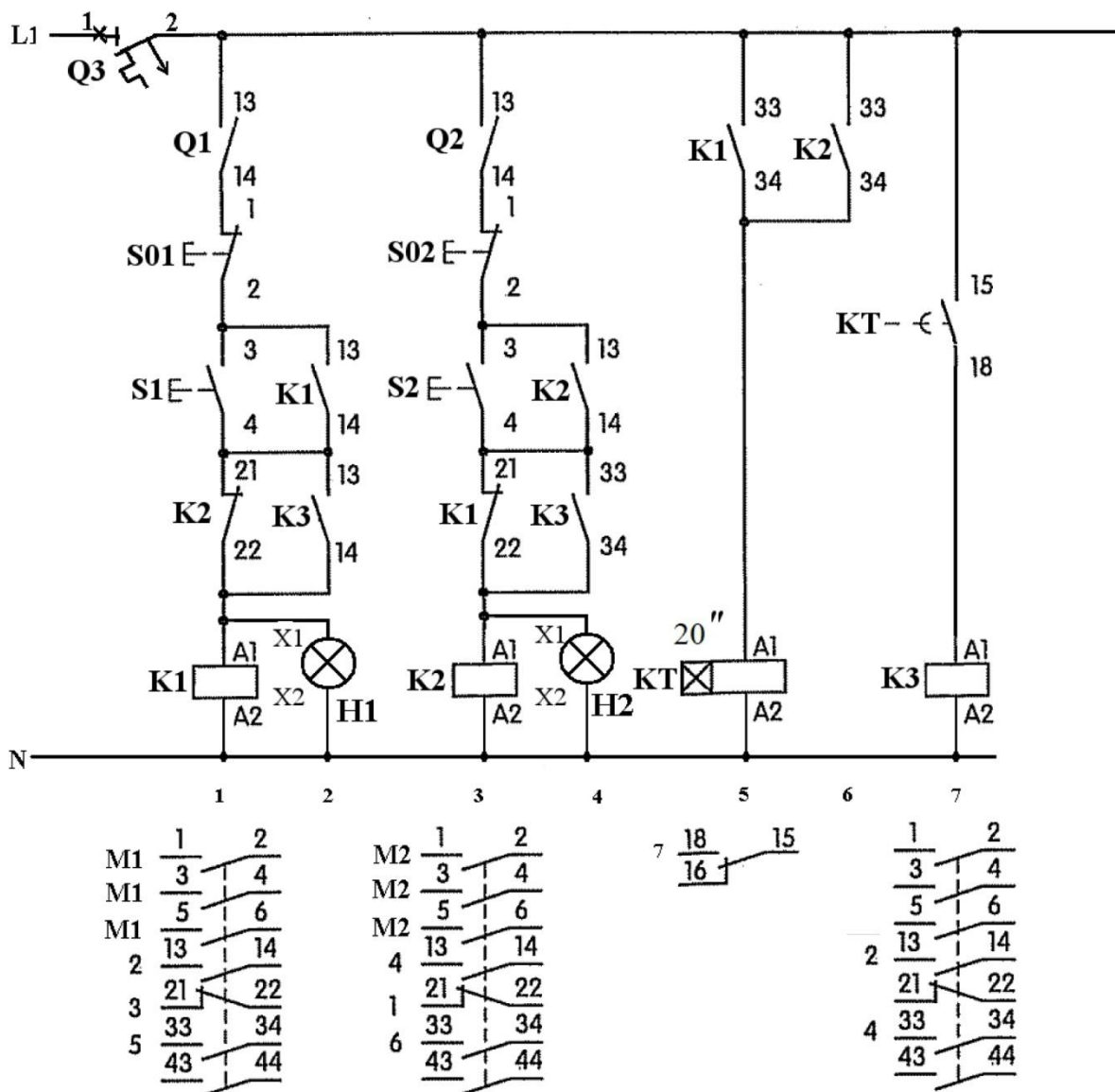
## Zadanie egzaminacyjne

W zakładzie przemysłowym do napędu kruszarki zastosowane są dwa trójfazowe silniki klatkowe pracujące w układzie zgodnym ze schematem przedstawionym na rysunku 1. Napięcie znamionowe instalacji elektrycznej zasilającej tę maszynę wynosi 230/400 V, a wytrzymałość prądowa przewodów jest niewystarczająca, aby zapewnić możliwość jednoczesnego rozruchu dwóch silników napędowych. Układ sterowania zasilaniem silników realizuje więc blokadę jednoczesnego rozruchu i jest zgodny ze schematem przedstawionym na rysunku 2. Podczas uruchamiania maszyny stwierdzono, że układ nie działa prawidłowo.

- Przeanalizuj pracę układu na podstawie przedstawionych schematów obwodu głównego i obwodu sterowania oraz uzupełnij tabelę 1 ze szczególnym uwzględnieniem stanu zestyków.
- Przeanalizuj zapisy z tabeli 2 sporządzone podczas próbnego sprawdzania działania układu i uzupełnij kolumnę *Wnioski*.
- Przeanalizuj wyniki pomiarów wykonanych przed naprawą zapisane w tabeli 3 i uzupełnij kolumnę *Wnioski*.
- Zlokalizuj usterki w obwodzie elektrycznym oraz zaznacz je na schemacie i zapisz ich rodzaje w tabeli 4.
- Sporządź wykaz przyrządów pomiarowych wraz z ich zakresami, wykaz narzędzi oraz urządzeń i materiałów koniecznych do lokalizacji (wykonania pomiarów) i usunięcia usterek.



Rysunek 1. Schemat obwodu głównego układu pracy dwóch silników



Rysunek 2. Schemat obwodu sterowania układem pracy dwóch silników z blokadą jednoczesnego ich rozruchu

Czas przeznaczony na wykonanie zadania wynosi 180 minut.

Ocenie podlegać będzie 5 rezultatów:

- Opis prawidłowego działania układu pracy dwóch silników - Tabela 1.,
- wnioski zapisane w Tabeli 2. Protokół z przeprowadzonych oględzin i prób przed naprawą,
- wnioski zapisane w Tabeli 3. Protokół z pomiarów wykonanych przed naprawą,
- zaznaczone w tabeli 4 miejsca zlokalizowanych usterek i określony ich rodzaj,
- Wykaz przyrządów pomiarowych i ich zakresów oraz wykaz narzędzi, urządzeń i materiałów koniecznych do lokalizacji i usunięcia usterek.

**Tabela 1. Opis prawidłowego działania układu pracy dwóch silników**

*Należy uwzględnić położenie zestyków aparatów podczas kolejnych stanów obwodu sterowania i obwodu głównego*

<b>Obwód sterowania</b>
Po załączeniu wyłącznika nadprądowego Q3 następuje .....
.....
Po załączeniu wyłączników silnikowych Q1 i Q2 następuje .....
.....
<u>Uruchomienie układu przyciskiem S1</u>
Po naciśnięciu przycisku sterującego samopowrotnego S1 następuje załączenie .....
..... oraz kontrolki .....
Równocześnie:
– zamyka się ..... powoduje to .....
– otwiera się ..... powoduje to .....
– zamyka się ..... powoduje to .....
Po odliczeniu czasu nastawionego na przekaźniku KT następuje .....
powoduje to załączenie .....
równocześnie zamyka się ..... umożliwiając uruchomienie .....
<u>Uruchomienie układu przyciskiem S2</u>
Po naciśnięciu przycisku sterującego samopowrotnego S2 następuje załączenie .....
..... oraz kontrolki .....
Równocześnie:
– zamyka się ..... powoduje to .....
– otwiera się ..... powoduje to .....
– zamyka się ..... powoduje to .....
Możliwości wyłączenia pracujących styczników:
a. ....
b. ....
c. ....
Kolejność uruchomienia styczników K1 i K2: .....
Czas nastawiony na przekaźniku czasowym wynosi .....
<b>Obwód główny</b>
Po załączeniu w obwodzie sterowania wyłącznika nadprądowego Q3 i wyłączników silnikowych Q1 i Q2 oraz po naciśnięciu w obwodzie sterowania przycisku S1 następuje w obwodzie głównym załączenie .....
.....
Po naciśnięciu w obwodzie sterowania przycisku S2 następuje w obwodzie głównym załączenie .....
.....
Kolejność uruchomienia silników M1 i M2 jest .....
Uruchomienie drugiego silnika jest możliwe po czasie .....
Wyłączenie silników następuje przez .....
.....

**Tabela 2. Protokół z przeprowadzonych oględzin i prób przed naprawą**

Lp.	Czynności próbnego sprawdzania działania układu	Odpowiedź na próbę	Uwagi dotyczące zachowania się elementów układu podczas próbnego sprawdzania	Wnioski: poprawne działanie - wpisz „+” niepoprawne działanie- wpisz „-”
1	Załączenie wyłącznika nadprądowego Q3 powoduje załączenie napięcia zasilania 230 V w obwodzie sterowania.	TAK	-----	
2	Załączenie wyłączników silnikowych Q1 i Q2 powoduje zamknięcie wszystkich zestyków tych wyłączników.	TAK	-----	
3	Naciśnięcie przycisku sterującego S1 powoduje trwałe załączenie stycznika K1.	TAK	Silnik M1 buczy i nie uruchamia się.	
4	Załączenie stycznika K1 powoduje zaświecenie lampki kontrolnej H1.	TAK	-----	
5	Po 20 sekundach od momentu naciśnięcia przycisku sterującego S1 naciśnięcie przycisku sterującego S2 powoduje załączenie stycznika K2.	TAK	Po załączeniu stycznika K2 silnik M2 załącza się (pracuje prawidłowo), natomiast stycznik K1 i silnik M1 wyłączają się (silnik przestaje buczeć).	
6	Załączenie stycznika K2 powoduje zaświecenie lampki kontrolnej H2.	NIE	-----	
7	Naciśnięcie przycisku sterującego S01 przy załączonym styczniku K1 powoduje wyłączenie tego stycznika oraz zgaśnięcie lampki kontrolnej H1.	TAK	Silnik M1 wyłącza się (silnik przestaje buczeć).	
8	Naciśnięcie przycisku sterującego S02 przy załączonym styczniku K2 powoduje wyłączenie tego stycznika oraz zgaśnięcie lampki kontrolnej H2.	NIE	Stycznik K2 wyłącza się. Silnik M2 wyłącza się. Lampka kontrolna H2 nie świeciła.	

Tabela 3. Protokół z pomiarów wykonanych przed naprawą

Lp.	Pomiar ciągłości połączeń w obwodzie sterowania na odcinku (w nawiasach podano oznaczenie zacisku urządzenia)	Wartość wskazana przez omomierz w $\Omega$ na zakresie 200 $\Omega$	Wnioski: zachowana ciągłość -wpisz „TAK” brak ciągłości - wpisz „NIE”
1	L1 - Q3(1)	0,2	
2	Q3(2) - Q1(13)	0,2	
3	Q1(14) - S01(1)	0,1	
4	S01(2) - S1(3)	0,2	
5	S1(4) - K2(21)	0,1	
6	K2(22) - K1(A1)	0,2	
7	K1(A2) - N	0,2	
8	S1(3) - K1(13)	0,1	
9	S1(4) - K1(14)	0,1	
10	K2(21) - K3(13)	0,1	
11	K2(22) - K3(14)	0,1	
12	K1(A1) - H1(X1)	0,2	
13	H1(X2) - N	0,1	
14	Q3(2) - Q2(13)	0,2	
15	Q2(14) - S02(1)	0,1	
16	S02(2) - S2(3)	0,1	
17	S2(4) - K1(21)	0,2	
18	K1(22) - K2(A1)	0,2	
19	K2(A2) - N	0,2	
20	S2(3) - K2(13)	0,1	
21	S2(4) - K2(14)	0,2	
22	K1(21) - K3(33)	0,1	
23	K1(22) - K3(34)	0,2	
24	K2(A1) - H2(X1)	0,1	
25	H2(X2) - N	0,1	
26	Q3(2) - K1(33)	0,2	
27	K1(34) - KT(A1)	0,2	
28	Q3(2) - K2(33)	0,1	
29	KT(A2) - N	0,2	
30	K1(34) - K2(34)	0,2	
31	Q3(2) - KT(15)	0,2	
32	KT(18) - K3(A1)	0,1	
33	K3(A2) - N	0,2	

Lp.	Pomiar ciągłości połączeń w obwodzie głównym na odcinku (w nawiasie podano oznaczenie zacisku urządzenia)	Wartość wskazana przez omomierz w $\Omega$ na zakresie 200 $\Omega$	Wnioski: zachowana ciągłość -wpisz „TAK” brak ciągłości - wpisz „NIE”
1	L1 - Q1(1)	0,1	
2	L2 - Q1(3)	0,1	
3	L3 - Q1(5)	0,2	
4	PE - M1	0,1	
5	Q1(2) - K1(1)	0,2	
6	Q1(4) - K1(3)	0,1	
7	Q1(6) - K1(5)	0,1	
8	K1(2) - M1(U1)	$\infty$	
9	K1(4) - M1(V1)	0,1	
10	K1(6) - M1(W1)	0,2	
11	L1 - Q2(1)	0,1	
12	L2 - Q2(3)	0,1	
13	L3 - Q2(5)	0,2	
14	PE - M2	0,1	
15	Q2(2) - K2(1)	0,1	
16	Q2(4) - K2(3)	0,1	
17	Q2(6) - K2(5)	0,2	
18	K2(2) - M2(U1)	0,1	
19	K2(4) - M2(V1)	0,1	
20	K2(6) - M2(W1)	0,1	

Lp.	Pomiar rezystancji zestyków przycisków sterujących		Wartość wskazana przez omomierz w $\Omega$ na zakresie 200 $\Omega$	Wnioski: poprawność działania zestyków sprawny- wpisz „TAK” uszkodzony- wpisz „NIE”
1	S01	Wciśnięty	$\infty$	
		Niewciśnięty	0,1	
2	S02	Wciśnięty	$\infty$	
		Niewciśnięty	0,1	
3	S1	Wciśnięty	0,1	
		Niewciśnięty	$\infty$	
4	S2	Wciśnięty	0,1	
		Niewciśnięty	$\infty$	

Lp.	Pomiar rezystancji cewek styczników	Wartość wskazana przez omomierz w k $\Omega$ na zakresie 20 k $\Omega$	Wnioski: cewka sprawna „TAK” cewka uszkodzona „NIE”
1	K1	2,40	
2	K2	2,41	
3	K3	2,41	

Lp.	Pomiar rezystancji uzwojenia silnika M1	Wartość wskazana przez omomierz w $\Omega$ na zakresie 200 $\Omega$	Wnioski: uzwojenie sprawne - wpisz „TAK” uzwojenie uszkodzone - wpisz „NIE”
1	U1 – U2	32,0	
2	V1 – V2	32,1	
3	W1 – W2	32,0	

Lp.	Pomiar rezystancji izolacji silnika M1	Wartość wskazana przez miernik rezystancji izolacji	Wnioski: izolacja sprawna - wpisz „TAK” izolacja uszkodzona - wpisz „NIE”
1	U1 – PE	800 M $\Omega$	
2	V1 – PE	800 M $\Omega$	
3	W1 – PE	800 M $\Omega$	

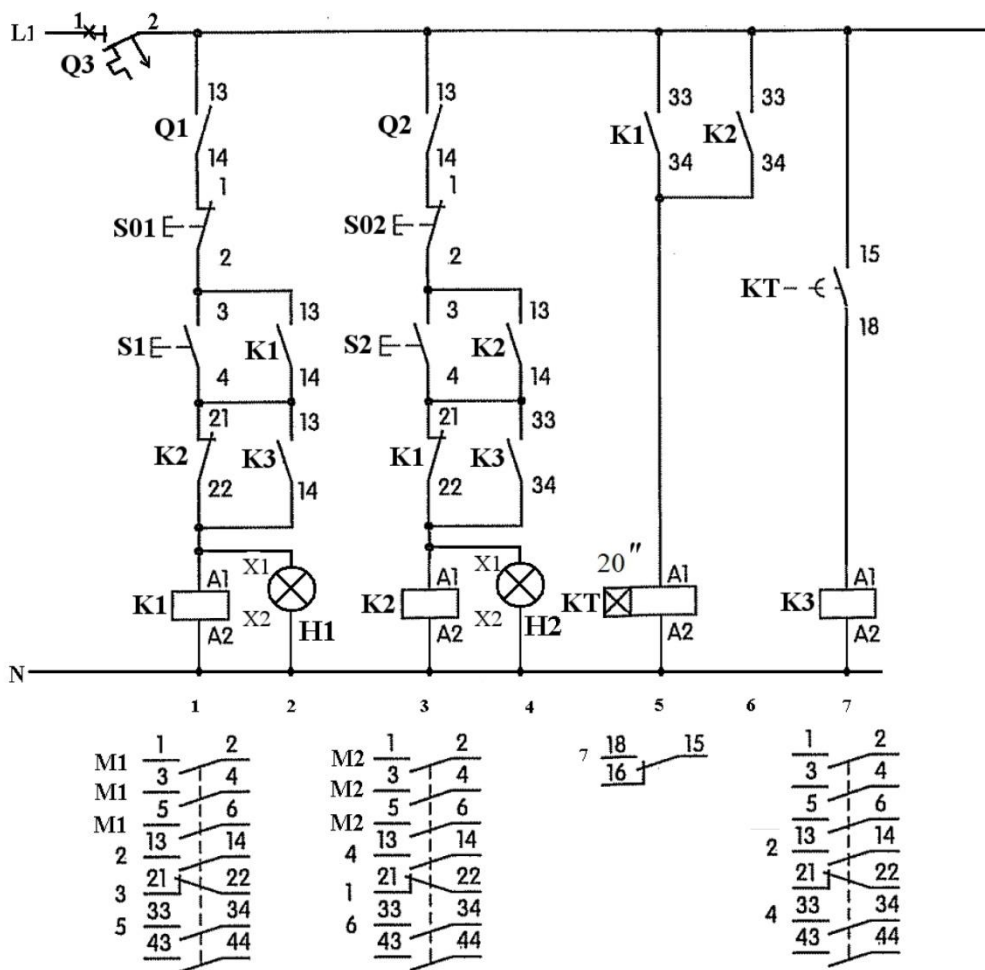
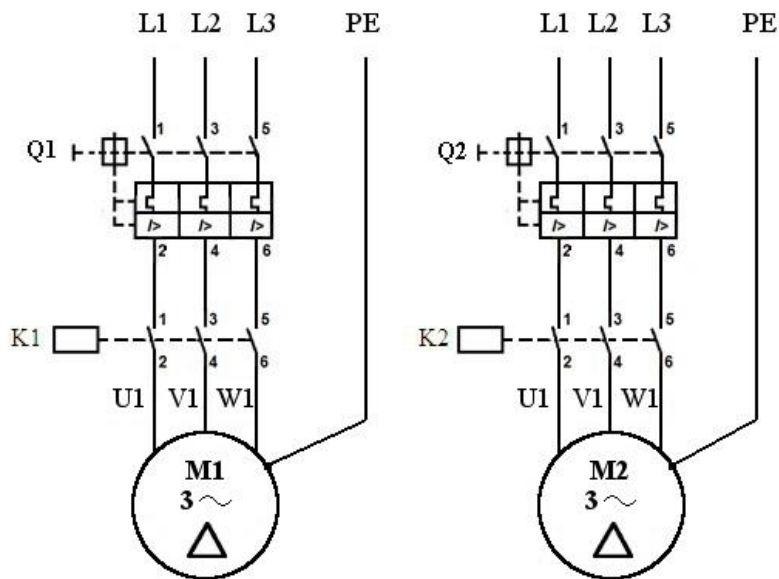
Lp.	Pomiar rezystancji uzwojenia silnika M2	Wartość wskazana przez omomierz w $\Omega$ na zakresie 200 $\Omega$	Wnioski: uzwojenie sprawne - wpisz „TAK” uzwojenie uszkodzone - wpisz „NIE”
1	U1 – U2	32,1	
2	V1 – V2	32,1	
3	W1 – W2	32,0	

Lp.	Pomiar rezystancji izolacji silnika M2	Wartość wskazana przez miernik rezystancji izolacji	Wnioski: izolacja sprawna - wpisz „TAK” izolacja uszkodzona - wpisz „NIE”
1	U1 – PE	800 M $\Omega$	
2	V1 – PE	800 M $\Omega$	
3	W1 – PE	800 M $\Omega$	

Tabela 4. Wykaz miejsc i rodzajów zlokalizowanych usterek na podstawie tabeli 1, 2 i 3

Miejsce zlokalizowanej usterki

(zaznacz np. owalem)



Lp.	Rodzaj zlokalizowanej usterki

**Wykaz przyrządów pomiarowych wraz z ich zakresami, wykaz narzędzi oraz urządzeń i materiałów koniecznych do lokalizacji (wykonania pomiarów) i usunięcia usterek**

**1. Wykaz przyrządów pomiarowych wraz z ich zakresami:**

**2. Wykaz narzędzi:**

**3. Wykaz urządzeń i materiałów:**