

Nazwa kwalifikacji: **Eksploatacja maszyn, urządzeń i instalacji elektrycznych**  
Symbol kwalifikacji: **ELE.05**  
Numer zadania: **01**  
Wersja arkusza: **SG**

Wypełnia zdający

Numer PESEL zdającego\*

--	--	--	--	--	--	--	--	--	--	--	--	--	--	--	--	--	--	--	--

Miejsce na naklejkę z numerem  
PESEL i z kodem ośrodka

Czas trwania egzaminu: **180** minut.

ELE.05-01-24.06-SG

## EGZAMIN ZAWODOWY

Rok 2024

CZĘŚĆ PRAKTYCZNA

**PODSTAWA PROGRAMOWA  
2019**

### Instrukcja dla zdającego

1. Na pierwszej stronie arkusza egzaminacyjnego wpisz w oznaczonym miejscu swój numer PESEL i naklej naklejkę z numerem PESEL i z kodem ośrodka.
2. Na KARCIE OCENY w oznaczonym miejscu przyklej naklejkę z numerem PESEL oraz wpisz:
  - swój numer PESEL\*,
  - oznaczenie kwalifikacji,
  - numer zadania,
  - numer stanowiska.
3. Sprawdź, czy arkusz egzaminacyjny zawiera 9 stron i nie zawiera błędów. Ewentualny brak stron lub inne usterki zgłoś przez podniesienie ręki przewodniczącemu zespołu nadzorującego.
4. Zapoznaj się z treścią zadania oraz stanowiskiem egzaminacyjnym. Masz na to 10 minut. Czas ten nie jest wliczany do czasu trwania egzaminu.
5. Czas rozpoczęcia i zakończenia pracy zapisze w widocznym miejscu przewodniczący zespołu nadzorującego.
6. Wykonaj samodzielnie zadanie egzaminacyjne. Przestrzegaj zasad bezpieczeństwa i organizacji pracy.
7. Po zakończeniu wykonania zadania pozostaw arkusz egzaminacyjny z rezultatami oraz KARTĘ OCENY na swoim stanowisku lub w miejscu wskazanym przez przewodniczącego zespołu nadzorującego.
8. Po uzyskaniu zgody zespołu nadzorującego możesz opuścić salę/miejsce przeprowadzania egzaminu.

**Powodzenia!**

\* w przypadku braku numeru PESEL – seria i numer paszportu lub innego dokumentu potwierdzającego tożsamość

## Zadanie egzaminacyjne

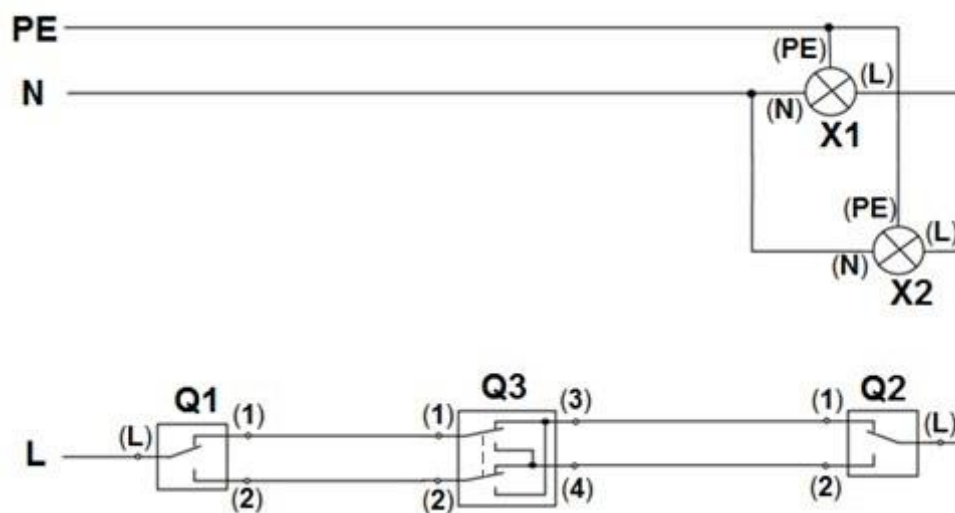
Instalacja oświetleniowa zapewniająca sterowanie dwiema oprawami oświetleniowymi jednocześnie z trzech niezależnych miejsc, w wyniku błędów popełnionych podczas montażu, nie działa poprawnie. W celu wykrycia usterki wykonano próby funkcjonalne (tabela 2) oraz zidentyfikowano wszystkie istniejące połączenia instalacji (tabela 3). Sprawdzenie ciągłości przewodów w instalacji oraz prawidłowości pracy zestyków łączników dało pozytywne wyniki. Zaplanuj prace naprawcze tej instalacji wykonując następujące czynności:

- zinterpretuj zamieszczone w protokole wyniki prób funkcjonalnych wadliwie działającej instalacji – uzupełnij wnioski w tabeli 2,
- oceń zgodność połączeń wykonanych w wadliwie działającej instalacji ze schematem ideowym przedstawionym na rysunku 1 wykorzystując schemat pomocniczy zamieszczony na końcu arkusza egzaminacyjnego, uzupełniając w nim faktycznie występujące połączenia w instalacji przed naprawą – uzupełnij ocenę w tabeli 3,
- wskaż usterki w instalacji – uzupełnij miejsca i rodzaje usterek w tabeli 4,
- uzupełnij schemat montażowy instalacji oświetleniowej sterowanej z trzech niezależnych miejsc na rysunku 2 zgodnie ze schematem ideowym przedstawionym na rysunku 1,
- sporządź wykaz czynności prowadzących do naprawy instalacji z uwzględnieniem zasad BHP,
- sporządź wykaz urządzeń, materiałów, narzędzi i przyrządów pomiarowych niezbędnych do wykonania naprawy instalacji elektrycznej w oparciu o wykaz z tabeli 1.

Instalacja oświetleniowa zasilana jest napięciem 230 V, 50 Hz, wykonana jest jako podtynkowa przewodami DY 1,5 mm<sup>2</sup> prowadzonymi w rurach karbowanych, a połączenia przewodów w puszkach rozgałęźnych wykonane są z użyciem szybkozłączek. W każdej z opraw znajduje się po jednej żarówce o mocy 40 W każda. Naprawa instalacji powinna być wykonana bez rozkuwania tynku.

**Tabela 1. Wykaz urządzeń, materiałów, narzędzi i przyrządów dostępnych w magazynie**

Lp.	Nazwa	Ilość	Uwagi/parametry
1	Łącznik instalacyjny jednobiegunowy	5 szt.	10 A 250 V~ IP44 podtynkowy
2	Łącznik instalacyjny świecznikowy	5 szt.	10 A 250 V~ IP44 podtynkowy
3	Łącznik instalacyjny schodowy	5 szt.	10 A 250 V~ IP44 podtynkowy
4	Łącznik instalacyjny krzyżowy	5 szt.	10 A 250 V~ IP44 podtynkowy
5	Łącznik instalacyjny podwójny schodowy	5 szt.	10 A 250 V~ IP44 podtynkowy
6	Łącznik instalacyjny podwójny krzyżowy	5 szt.	10 A 250 V~ IP44 podtynkowy
7	Przycisk dzwinkowy	5 szt.	10 A 250 V~ IP44 podtynkowy
8	Przewód DY	Po 100 m	1,5 mm <sup>2</sup> ; 2,5 mm <sup>2</sup> (czarny, brązowy, niebieski, żółto-zielony)
9	Przewód LgY	Po 100 m	1,5 mm <sup>2</sup> ; 2,5 mm <sup>2</sup> (czarny, brązowy, niebieski, żółto-zielony)
10	Końcówki tulejkowe	Po 100 szt.	1,5/10; 2,5/10
11	Szybkozłączka	Po 100 szt.	2×0,5÷2,5 mm <sup>2</sup> ; 3×0,5÷2,5 mm <sup>2</sup> ; 4×0,5÷2,5 mm <sup>2</sup> ; 5×0,5÷2,5 mm <sup>2</sup>
12	Wkrętaki elektrotechniczne	1 komplet	Płaskie, krzyżowe
13	Szczypce uniwersalne	2 szt.	
14	Szczypce boczne do cięcia przewodów	2 szt.	
15	Szczypce wydłużone proste	1 szt.	
16	Szczypce do zaprasowywania końcówek tulejkowych	1 szt.	
17	Przyrząd do ściągania izolacji	2 szt.	
18	Pilot do wciągania przewodów	1 szt.	Długość 10 m
19	Drabina składana z podestem	2 szt.	Nośność 150 kg, wysokość 1 m
20	Przymiar taśmowy	2 szt.	5 m, 10 m
21	Miernik uniwersalny	2 szt.	Pomiar U, I, R
22	Detektor przewodów (lokalizator)	1 szt.	
23	Neonowy wskaźnik napięcia	2 szt.	



*Q1, Q2, Q3 – łączniki instalacyjne, X1, X2 – oprawy oświetleniowe z żarówkami*

**Rysunek 1. Schemat ideowy instalacji oświetleniowej sterowanej z trzech niezależnych miejsc**

**Czas przeznaczony na wykonanie zadania wynosi 180 minut.**

**Ocenię będzie podlegać 6 rezultatów:**

- wnioski dotyczące poprawności działania instalacji oświetleniowej zapisane w tabeli 2,
- ocena zgodności połączeń w instalacji oświetleniowej ze schematem ideowym zapisana w tabeli 3,
- miejsca i rodzaje zlokalizowanych usterek zapisane w tabeli 4,
- schemat montażowy instalacji oświetleniowej uzupełniony na rysunku 2,
- wykaz czynności prowadzących do naprawy instalacji oświetleniowej zapisany w tabeli 5,
- wykaz narzędzi i przyrządów pomiarowych niezbędnych do naprawy instalacji oświetleniowej zapisany w tabeli 6.

**Tabela 2. Protokół prób funkcjonalnych instalacji oświetleniowej**

Lp.	Próbne sprawdzenie działania instalacji	Wynik próby	Wnioski dotyczące poprawności działania instalacji: wpisz <i>poprawnie</i> lub <i>niepoprawnie</i>
1	Istnieje taka kombinacja przełączenia łączników, przy której obie żarówki świecą.	TAK	
2	Każda żarówka świeci pełnym (białym) światłem.	TAK	
3	Można zaświecić tylko jedną żarówkę.	NIE	
4	Świejące żarówki można wyłączyć <b>tylko</b> łącznikiem Q1.	NIE	
5	Świejące żarówki można wyłączyć łącznikiem Q3.	NIE	
6	Po wyłączeniu żarówek łącznikiem Q1, można je załączyć łącznikiem Q2.	NIE	
7	Po wyłączeniu żarówek łącznikiem Q1, można je załączyć łącznikiem Q3.	NIE	
8	Po wyłączeniu żarówek łącznikiem Q2, można je załączyć łącznikiem Q1.	NIE	
9	Po wyłączeniu żarówek łącznikiem Q2, można je załączyć łącznikiem Q3.	NIE	

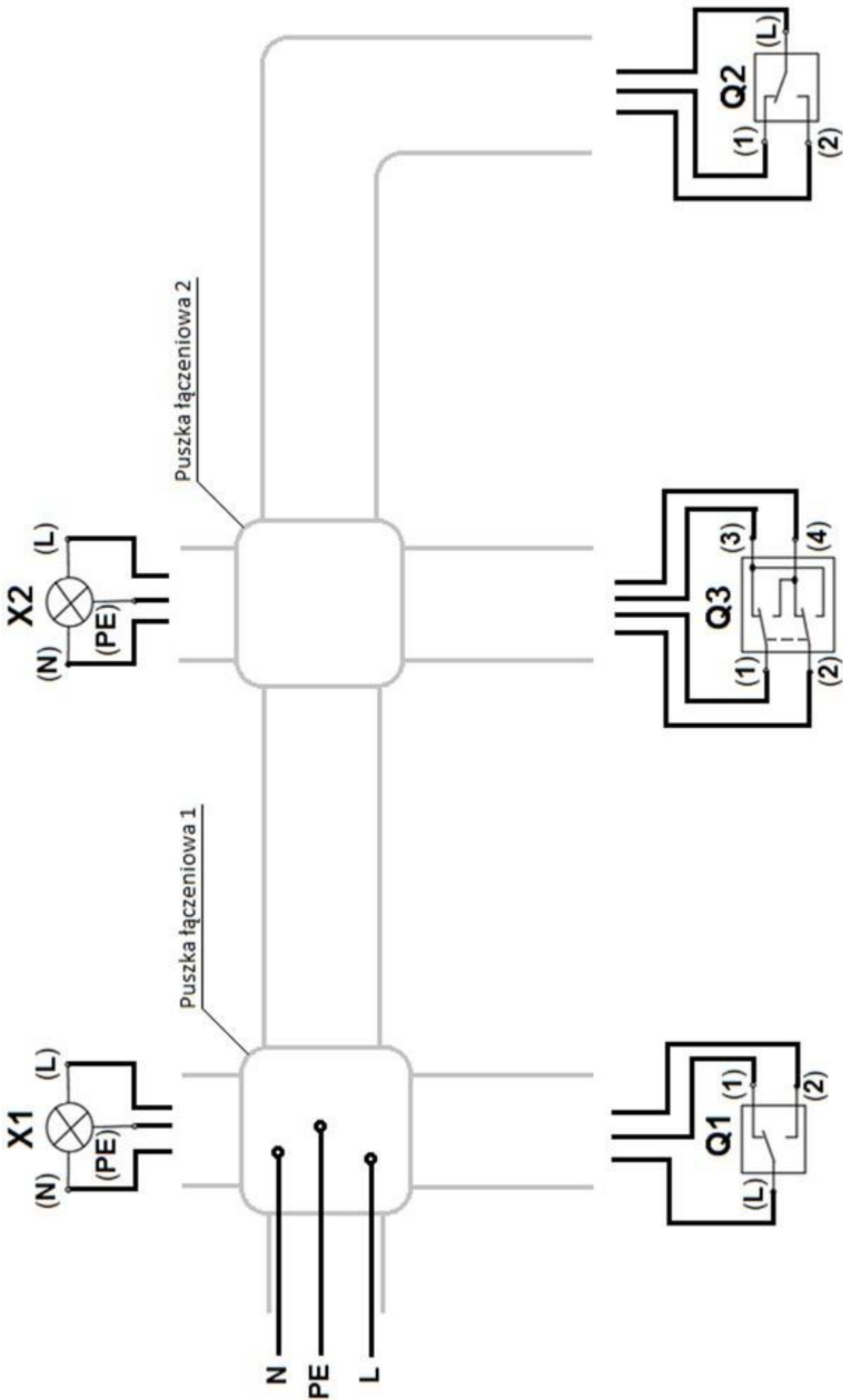
**Tabela 3. Porównanie zidentyfikowanych połączeń w wadliwie działającej instalacji ze schematem ideowym z rysunku 1**

**Uwaga:** zidentyfikowane połączenia wykonane przewodami między zaciskami urządzeń zawierają łączenie przewodów w puszkach łączeniowych za pomocą szybkozłączek oznaczonych symbolami Z1, Z2, Z3, ....., itd.

Lp.	Faktycznie występujące połączenia w instalacji przed naprawą	Ocena zgodności ze schematem ideowym: wpisz <b>TAK</b> , gdy połączenie zgodne lub <b>NIE</b> , gdy połączenie niezgodne
1	PE (zasilanie) – Z1 Z1 – X1(PE) Z1 – X2(PE)	
2	N (zasilanie) – Z2 Z2 – X1(N) Z2 – X2(N)	
3	L (zasilanie) – Z3 Z3 – Q1(L)	
4	Q1(1) – Z4 Z4 – Q2(1)	
5	Q1(2) – Z5 Z5 – Q3(2)	
6	Q3(1) – Z6 Z6 – Q3(3)	
7	Q3(4) – Z7 Z7 – Q2(L)	
8	Q2(2) – Z8 Z8 – X1(L) Z8 – X2(L)	

**Tabela 4. Miejsca i rodzaje zlokalizowanych usterek**

Lp.	Miejsce usterki (np. oprawa oświetleniowa X1, łącznik Q1, itp.)	Rodzaj usterki (np. brak połączenia pomiędzy Q1(1), a Q2(1); zamienione miejscami przewody podłączone do zacisków 1 i 2, itp.)
1		
2		
3		



*Uwaga: połączenia narysuj w obrębie zarysu puszek łączeniowych oraz rur instalacyjnych*

**Rysunek 2. Schemat montażowy instalacji oświetleniowej sterowanej z trzech niezależnych miejsc (do uzupełnienia)**



**Brudnopis** (*nie podlega ocenie*)

Schemat pomocniczy (uzupełnij faktycznie występujące połączenia w instalacji przed naprawą zgodnie z tabelą 3.)

