

Nazwa kwalifikacji: **Eksploatacja maszyn, urządzeń i instalacji elektrycznych**  
Symbol kwalifikacji: **ELE.05**  
Numer zadania: **01**  
Wersja arkusza: **SG**

Wypełnia zdający

Numer PESEL zdającego\*

--	--	--	--	--	--	--	--	--	--	--	--	--	--	--	--	--	--	--	--

Miejsce na naklejkę z numerem  
PESEL i z kodem ośrodka

Czas trwania egzaminu: **180** minut.

ELE.05-01-24.01-SG

## EGZAMIN ZAWODOWY

Rok 2024

CZĘŚĆ PRAKTYCZNA

**PODSTAWA PROGRAMOWA  
2019**

### Instrukcja dla zdającego

1. Na pierwszej stronie arkusza egzaminacyjnego wpisz w oznaczonym miejscu swój numer PESEL i naklej naklejkę z numerem PESEL i z kodem ośrodka.
2. Na KARCIE OCENY w oznaczonym miejscu przyklej naklejkę z numerem PESEL oraz wpisz:
  - swój numer PESEL\*,
  - oznaczenie kwalifikacji,
  - numer zadania,
  - numer stanowiska.
3. Sprawdź, czy arkusz egzaminacyjny zawiera 9 stron i nie zawiera błędów. Ewentualny brak stron lub inne usterki zgłoś przez podniesienie ręki przewodniczącemu zespołu nadzorującego.
4. Zapoznaj się z treścią zadania oraz stanowiskiem egzaminacyjnym. Masz na to 10 minut. Czas ten nie jest wliczany do czasu trwania egzaminu.
5. Czas rozpoczęcia i zakończenia pracy zapisze w widocznym miejscu przewodniczący zespołu nadzorującego.
6. Wykonaj samodzielnie zadanie egzaminacyjne. Przestrzegaj zasad bezpieczeństwa i organizacji pracy.
7. Po zakończeniu wykonania zadania pozostaw arkusz egzaminacyjny z rezultatami oraz KARTĘ OCENY na swoim stanowisku lub w miejscu wskazanym przez przewodniczącego zespołu nadzorującego.
8. Po uzyskaniu zgody zespołu nadzorującego możesz opuścić salę/miejsce przeprowadzania egzaminu.

**Powodzenia!**

\* w przypadku braku numeru PESEL – seria i numer paszportu lub innego dokumentu potwierdzającego tożsamość

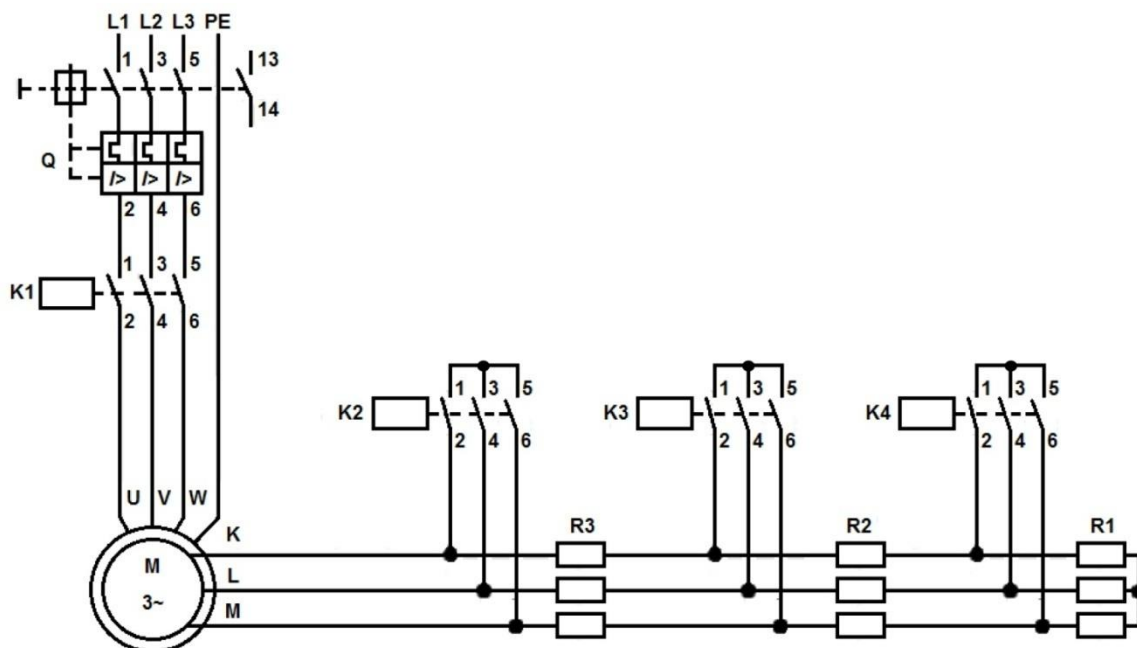
## Zadanie egzaminacyjne

Podczas uruchamiania dźwigu w hali produkcyjnej obsługa zauważyła nieprawidłowość rozruchu silnika pierścieniowego SUG 200L4A. Diagnoza wykazała niepoprawne działanie układu sterowania oraz błędną nastawę wyłącznika silnikowego.

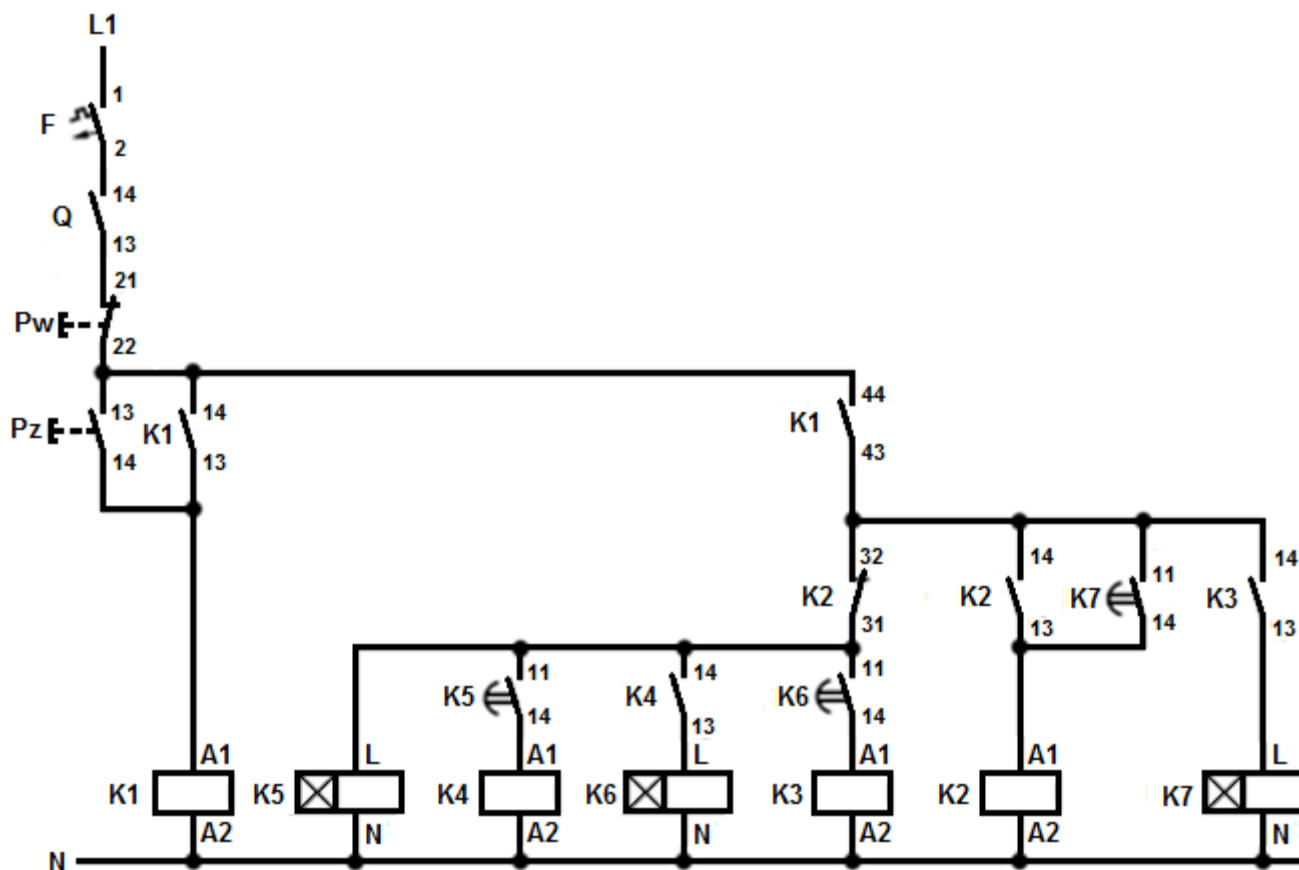
Aparaty układu rozruchowego są zamontowane w rozdzielnicy na szynie TH 35.

- Dokonaj analizy pracy układu na podstawie schematów obwodu głównego i obwodu sterowania oraz uzupełnij *Opis prawidłowego działania układu rozruchu silnika na podstawie analizy schematu obwodu głównego i obwodu sterowania*.
- Zinterpretuj wyniki pomiarów przeprowadzonych podczas diagnozowania obwodu głównego i sterowania silnika oraz uzupełnij tabelę 1, tabelę 2, tabelę 3 i tabelę 4.
- Wykryj usterki w układzie rozruchowym silnika pierścieniowego oraz sporządź wykaz miejsc i rodzajów uszkodzeń uzupełniając tabelę 5.
- Sporządź w tabeli 6 wykaz narzędzi, przyrządów, urządzeń i materiałów, których należy użyć w trakcie usuwania usterek.
- Zapisz w tabeli 7 ustawienia trybu pracy oraz nastawy czasu przekaźników czasowych, które sterują stycznikami połączonymi z rezystorami rozruchowymi tak, aby przekaźniki załączały się kolejno: K5 po 5 sekundach od naciśnięcia przycisku Pz, K6 po 10 sekundach od załączenia K5 oraz K7 po 20 sekundach od załączenia K6.
- Zapisz w tabeli 8 właściwą wartość prądu wyzwalacza przeciążeniowego w wyłączniku silnikowym, aby poprawnie zabezpieczał silnik w czasie pracy.

Do wykonania zadania wykorzystaj schematy układów na rysunku 1 i rysunku 2, parametry eksploatacyjne silników pierścieniowych typu SUG, instrukcję obsługi przekaźnika czasowego PCM-04 oraz wyniki wykonanych pomiarów i obserwacji działania zapisane w tabeli 1, tabeli 2, tabeli 3 i tabeli 4. Sprawność elektronicznych przekaźników czasowych K5, K6 i K7 układu określono w wyniku obserwacji kontrolek stanu przekaźników po odliczeniu nastawionego czasu i przy podłączonym napięciu znamionowym do zacisków L i N.



Rysunek 1. Schemat obwodu głównego

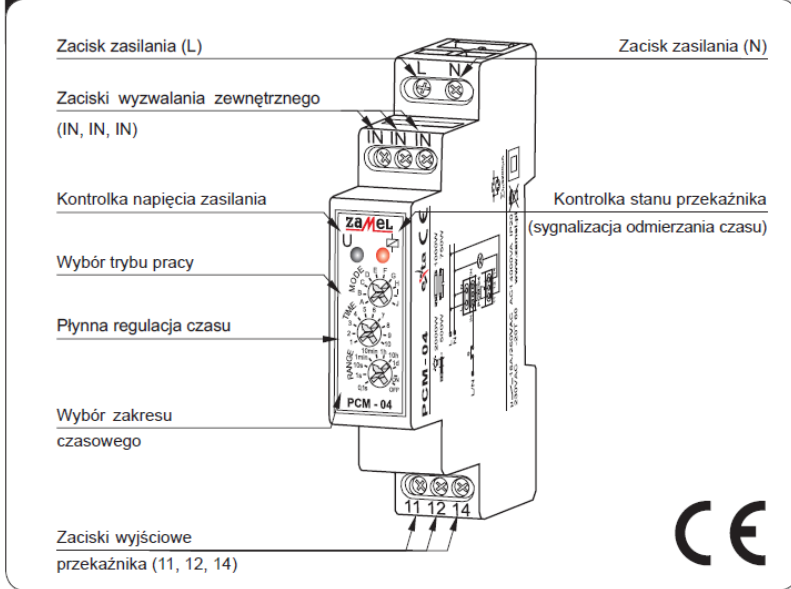


Rysunek 2. Schemat obwodu sterowania rozruchem silnika

### Parametry eksploatacyjne silników pierścieniowych typu SUg

Synchroniczna prędkość obrotowa 1500 min <sup>-1</sup> przy 50 Hz													
Typ i liczba biegunów	Moc znamionowa		Dane przy obciążeniu znamionowym						Krotność momentu maksymalnego do znamionowego	Dane wirnika			Rezystancja charakterystyczna
			Prędkość obrotowa	Prąd przy 400 V	Sprawność	Współczynnik mocy	Moment elektromagnetyczny	Napięcie		Prąd	Rezystancja		
	kW	KM										min <sup>-1</sup>	A
200L4A	18,5	25	1455	36,0	89,6	0,87	122	3,8	215	54,5	0,0473	2,2786	
200L4B	22,0	30	1455	41,5	90,2	0,89	145	3,6	253	55,0	0,0553	2,6555	
225M4	30,0	40	1460	57,0	91,0	0,88	197	3,8	305	62,5	0,0503	2,8175	
250M4A	37,0	50	1455	71,0	89,5	0,88	243	4,3	200	117,0	0,0195	0,9869	
250M4B	45,0	60	1460	86,0	90,3	0,88	295	4,3	240	118,0	0,0208	1,1743	
280S4	55,0	75	1455	101,0	91,0	0,91	362	3,3	240	144,0	0,0171	0,9623	
280M4	75,0	100	1472	139,0	93,0	0,88	487	4,2	340	139,0	0,0185	1,4122	

### WYGLĄD



### DZIAŁANIE

#### Wyzwalanie napięciem zasilającym:

		OPÓŹNIONE ZAŁĄCZANIE – po podaniu napięcia zasilającego zostanie odliczony czas $t$ . Po upływie tego czasu następuje załączenie przełącznika (poz. 11-14). Kolejna realizacja trybu nastąpi w momencie wyłączenia i ponownego załączenia napięcia zasilającego.
		OPÓŹNIONE WYŁĄCZANIE – po podaniu napięcia zasilającego przełącznik zostaje natychmiast załączony (poz. 11-14) i rozpoczyna się odliczanie czasu $t$ . Po upływie tego czasu nastąpi wyłączenie przełącznika (poz. 11-12). Kolejna realizacja trybu nastąpi w momencie wyłączenia i ponownego załączenia napięcia zasilającego.
		CYKLICZNE PRZEŁĄCZANIE (zaczynając od wyłączenia) – po podaniu napięcia zasilającego zostaje odliczony czas $t$ . Po upływie tego czasu następuje załączenie przełącznika (poz. 11-14). Następnie z odstępem nastawionego czasu $t$ przełącznik zostaje cyklicznie wyłączony (poz. 11-12) i załączony (poz. 11-14). Praca taka trwa do momentu wyłączenia napięcia zasilającego.
		CYKLICZNE PRZEŁĄCZANIE (zaczynając od załączenia) – po podaniu napięcia zasilającego przełącznik zostaje natychmiastowo załączony (poz. 11-14) oraz zostaje odmierzony czas $t$ . Po upływie tego czasu następuje wyłączenie przełącznika (poz. 11-12). Następnie z odstępem nastawionego czasu $t$ przełącznik zostaje cyklicznie załączony (poz. 11-14) i wyłączony (poz. 11-12). Praca taka trwa do momentu wyłączenia napięcia zasilającego.
		OPÓŹNIONA GENERACJA IMPULSU 0.5s – po podaniu napięcia zasilającego zostaje odliczony nastawiony czas $t$ . Po upływie tego czasu następuje załączenie przełącznika (poz. 11-14) na czas 0,5 s, a następnie przełącznik zostaje wyłączony (poz. 11-12). Ponowna realizacja trybu nastąpi w momencie wyłączenia i ponownego załączenia napięcia zasilającego.

#### Wyzwalanie sygnałem zewnętrznym:

		IMPULS CZASOWY WYZWALANY ZBOCZEM NARASTAJĄCYM – zasilany układ po podaniu impulsu wyzwalającego (zobocze narastające) załącza przełącznik (poz. 11-14) i zaczyna odmierzać nastawiony czas. Po upływie czasu $t$ następuje wyłączenie przełącznika (poz. 11-12). Czas trwania impulsu wyzwalającego jest nieistotny.
		IMPULS CZASOWY WYZWALANY ZBOCZEM OPADAJĄCYM – zasilany układ po zaniku impulsu wyzwalającego (zobocze opadające) załącza przełącznik (poz. 11-14) i zaczyna odmierzać nastawiony czas. Po upływie czasu $t$ następuje wyłączenie przełącznika (poz. 11-12). Kolejne zaniki impulsów wyzwalających podczas odmierzenia czasu nie powodują pomiaru czasu od początku (układ nieretrygowalny).
		OPÓŹNIONE ZAŁĄCZANIE I WYŁĄCZANIE – zasilany układ po podaniu impulsu wyzwalającego (zobocze narastające) pozostawia wyłączony przełącznik (poz. 11-12) i jednocześnie zaczyna odmierzać nastawiony czas $t$ . Po upływie tego czasu przełącznik zostaje załączony (poz. 11-14). Po wykryciu zaniku impulsu wyzwalającego (zobocze opadające) układ ponownie zaczyna odmierzać nastawiony czas po upływie którego wyłącza przełącznik (poz. 11-12). Gdy czas trwania impulsu jest krótszy od nastawionego czasu $t$ przełącznik zostanie załączony tylko na czas $t$ .
		PRZEKAŹNIK BISTABILNY Z OGRANICZENIEM CZASOWYM – zasilany układ po podaniu impulsu wyzwalającego (zobocze narastające) załącza przełącznik (poz. 11-14) i zaczyna odmierzać nastawiony czas $t$ . Przełącznik zostaje wyłączony w momencie wystąpienia następnego impulsu wyzwalającego (zobocze narastające) lub po upływie czasu $t$ jeśli impuls taki nie wystąpił. Czas trwania impulsu wyzwalającego nie ma znaczenia dla pracy układu.
		IMPULS CZASOWY WYZWALANY ZBOCZEM NARASTAJĄCYM Z OPÓŹNIONYM WYŁĄCZENIEM (retrygowalny) – zasilany układ po podaniu impulsu wyzwalającego (zobocze narastające) załącza przełącznik (poz. 11-14). Po wykryciu zaniku impulsu wyzwalającego (zobocze opadające) zostaje odliczony nastawiony czas $t$ , po upływie którego przełącznik zostanie wyłączony (poz. 11-12). Kolejny zanik impulsu wyzwalającego podczas odliczania czasu powoduje pomiar czasu od początku (retrygowalny).

**Czas przeznaczony na wykonanie zadania wynosi 180 minut.**

**Ocenie będzie podlegać 5 rezultatów:**

- opis prawidłowego działania układu rozruchu silnika na podstawie analizy schematu obwodu głównego i obwodu sterowania,
- interpretacja wyników pomiarów i obserwacji działania – wnioski zapisane w tabelach 1, 2, 3 i 4,
- wykaz miejsc i rodzajów zlokalizowanych uszkodzeń w układzie rozruchowym silnika pierścieniowego – tabela 5,
- wykaz narzędzi, przyrządów, urządzeń i materiałów potrzebnych do usunięcia usterek – tabela 6,
- zapisane ustawienia przełączników czasowych i oszacowana wartość prądu wyzwalacza przeciążeniowego wyłącznika silnikowego – tabele 7 i 8.

**Opis prawidłowego działania układu rozruchu silnika na podstawie analizy schematu obwodu głównego i obwodu sterowania**

*(uzupełnij brakujące wpisy symbolami literowymi lub literowo-cyfrowymi ze schematów oraz liczbami)*

1. Załączono wyłącznik silnikowy ..... w obwodzie głównym oraz wyłącznik instalacyjny ..... w obwodzie sterowania. Układ jest pod napięciem.
2. Po naciśnięciu przycisku załączającego ..... załączony zostanie stycznik K....., co spowoduje zamknięcie jego zestyków głównych i rozruch silnika. Jednocześnie w obwodzie sterowania zamknie się zestyk samopodtrzymania K.....(.....,.....). W tej samej chwili zostanie podane napięcie przez zestyk K.....(.....,.....) oraz zestyk rozwierny K .....(.....,.....) na cewkę przełącznika czasowego K5.
3. Po odmierzeniu 5 sekund zostanie zamknięty zestyk K.....(.....,.....) i zostanie podane napięcie na cewkę stycznika K..... .
4. Zostaną zamknięte zestyki główne stycznika K..... i wyłączone z obwodu rozruchowego rezystory .....
5. Przez zestyk K4(13,14) zostanie podane napięcie na cewkę przełącznika K....., który zamknie zestyk K....(.....,.....) po ..... sekundach i uruchomi stycznik K .....
6. Zamknie on zestyki główne i wyłączy z obwodu rozruchowego rezystory .....
7. Jednocześnie przez zestyk K.....(.....,.....) zostanie podane napięcie na cewkę przełącznika K ....., który rozpocznie odmierzać czas.
8. Po ..... sekundach zamknie się zestyk K.....(.....,.....) i uruchomi stycznik K....., którego zestyki główne odłączą rezystory rozruchowe ..... i silnik będzie pracował z pełną mocą.
9. Jednocześnie zostanie zamknięty zestyk K.....(.....,.....), który będzie podtrzymywał pracę stycznika K .....
10. Również otworzy się zestyk K.....(.....,.....), co spowoduje wyłączenie styczników K..... i K..... oraz przełączników K....., K..... i K .....
10. Układ można wyłączyć przyciskiem sterującym ..... lub zostanie on wyłączony wyłącznikiem silnikowym. Nastąpi wówczas otwarcie w obwodzie sterowania zestyku.....(.....,.....).

Tabela 1. Pomiary ciągłości połączeń przed naprawą

Lp.	Pomiar ciągłości połączeń w obwodzie sterowania na odcinku (w nawiasie podano oznaczenie zacisku urządzenia)	Wartość wskazana przez omomierz na zakresie 200 $\Omega$	Wnioski: <i>wpisz: „+”, gdy zachowana jest ciągłość lub „-”, gdy brak jest ciągłości</i>
1	Zasilanie L1, F(1)	0,3 $\Omega$	
2	F(2), Q(14)	0,2 $\Omega$	
3	Q(13), Pw(21)	0,2 $\Omega$	
4	Pw(22), Pz(13), K1(14), K1(44)	0,3 $\Omega$	
5	Pz(14), K1(13), K1(A1)	0,2 $\Omega$	
6	K1(43), K2(32), K2(14), K7(11), K3(14)	0,1 $\Omega$	
7	K2(31), K5(L), K5(11), K4(14), K6(11)	0,3 $\Omega$	
8	K5(14), K4(A1)	$\infty$	
9	K4(13), K6(L)	0,3 $\Omega$	
10	K6(14), K3(A1)	0,2 $\Omega$	
11	K2(13), K2(A1), K7(14)	0,1 $\Omega$	
12	K3(13), K7(L)	0,1 $\Omega$	
13	Zasilanie N, K1(A2), K5(N), K4(A2), K6(N), K3(A2), K2(A2), K7(N)	0,2 $\Omega$	

Tabela 2. Rezystancje cewek styczników i przekaźników czasowych przed naprawą

Lp.	Cewka stycznika	Wartość wskazana przez omomierz na zakresie 20 k $\Omega$	Wnioski: <i>wpisz: „+”, gdy wartość jest właściwa lub „-”, gdy wartość świadczy o uszkodzeniu</i>
1	K1	2,41 k $\Omega$	
2	K2	2,42 k $\Omega$	
3	K3	$\infty$	
4	K4	2,43 k $\Omega$	

Tabela 3. Wyniki obserwacji działania przekaźników czasowych przed naprawą

Lp.	Przełącznik czasowy	Sygnalizacja zadziałania kontrolki napięcia zasilania przekaźnika (świecenie)	Sygnalizacja zadziałania kontrolki stanu przekaźnika (zaświecenie po nastawionym czasie)	Ocena działania przekaźnika: <i>wpisz: „+” gdy jest sprawny lub „-”, gdy jest uszkodzony</i>
1	K5	TAK	włącza się zgodnie z instrukcją	
2	K6	TAK	nie włącza się	
3	K7	TAK	włącza się zgodnie z instrukcją	

Uwaga: Przełączniki czasowe K5, K6 i K7 zostały sprawdzone poprzez obserwację świecenia kontrolki zasilania po zasileniu ich napięciem znamionowym oraz kontrolki stanu przekaźnika po odliczeniu nastawionego czasu.

Tabela 4. Rezystancja zestyków przed naprawą

Lp.	Umiejscowienie	Stan zestyku/przycisku	Wartość wskazana przez omomierz na zakresie 200 Ω	Wnioski: wpisz: „+”, gdy wartości są właściwe lub „-”, gdy wartości świadczą o uszkodzeniu
1	F	Załączony	0,1 Ω	
		Wyłączony	∞	
2	Q(13,14)	Załączony	0,2 Ω	
		Wyłączony	∞	
3	Pw	Wciśnięty	∞	
		Niewciśnięty	0,2 Ω	
4	Pz	Wciśnięty	0,2 Ω	
		Niewciśnięty	∞	
5	K1(13,14)	Załączony	0,2 Ω	
		Wyłączony	∞	
6	K1(43,44)	Załączony	0,1 Ω	
		Wyłączony	∞	
7	K5(11,14)	Załączony	0,2 Ω	
		Wyłączony	∞	
8	K4(13,14)	Załączony	0,2 Ω	
		Wyłączony	∞	
9	K6(11,14)	Załączony	∞	
		Wyłączony	∞	
10	K2(31,32)	Załączony	∞	
		Wyłączony	0,1 Ω	
11	K2(13,14)	Załączony	0,1 Ω	
		Wyłączony	∞	
12	K7(11,14)	Załączony	0,1 Ω	
		Wyłączony	0,1 Ω	
13	K3(13,14)	Załączony	0,2 Ω	
		Wyłączony	∞	

Tabela 5. Wykaz miejsc i rodzajów zlokalizowanych uszkodzeń na podstawie opisu prawidłowego działania układu rozruchu silnika oraz wniosków z tabel 1, 2, 3 i 4

Lp.	Nazwa aparatu lub miejsce uszkodzenia z odniesieniem do oznaczeń na schematach (np.: zestyk stycznika K ..... (....., .....))	Rodzaj uszkodzenia (np.: zwarcie, przerwa, styki trwale połączone, uszkodzenie)
1		
2		
3		
4		
5		
6		

Tabela 6. Wykaz narzędzi, przyrządów, urządzeń i materiałów potrzebnych do usunięcia usterek

Wykaz narzędzi:
Wykaz przyrządów:
Wykaz urządzeń i materiałów:

Tabela 7. Ustawienia przełączników czasowych

Przełącznik	RANGE	TIME	MODE
K5			
K6			
K7			

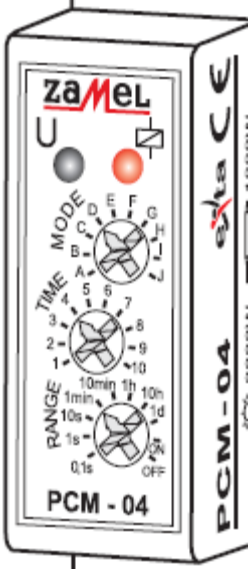


Tabela 8. Oszacowana wartość prądu wyzwalacza przeciążeniowego wyłącznika silnikowego

$I_w =$
---------

**Miejsce na obliczenia (niepodlegające ocenie)**