

Nazwa kwalifikacji: **Montaż urządzeń dźwigowych**

Oznaczenie kwalifikacji: **ELE.08**

Numer zadania: **01**

Wersja arkusza: **SG**

Wypełnia zdający

Numer PESEL zdającego*

--	--	--	--	--	--	--	--	--	--	--	--	--	--	--	--	--	--	--	--

Miejsce na naklejkę z numerem
PESEL i z kodem ośrodka

Czas trwania egzaminu: **180** minut.

ELE.08-01-23.01-SG

EGZAMIN ZAWODOWY

Rok 2023

CZĘŚĆ PRAKTYCZNA

**PODSTAWA PROGRAMOWA
2019**

Instrukcja dla zdającego

1. Na pierwszej stronie arkusza egzaminacyjnego wpisz w oznaczonym miejscu swój numer PESEL i naklej naklejkę z numerem PESEL i z kodem ośrodka.
2. Na KARCIE OCENY w oznaczonym miejscu przyklej naklejkę z numerem PESEL oraz wpisz:
 - swój numer PESEL*,
 - oznaczenie kwalifikacji,
 - numer zadania,
 - numer stanowiska.
3. KARTĘ OCENY przekaż zespołowi nadzorującemu.
4. Sprawdź, czy arkusz egzaminacyjny zawiera 3 strony i nie zawiera błędów. Ewentualny brak stron lub inne usterki zgłoś przez podniesienie ręki przewodniczącemu zespołu nadzorującego.
5. Zapoznaj się z treścią zadania oraz stanowiskiem egzaminacyjnym. Masz na to 10 minut. Czas ten nie jest wliczany do czasu trwania egzaminu.
6. Czas rozpoczęcia i zakończenia pracy zapisze w widocznym miejscu przewodniczący zespołu nadzorującego.
7. Wykonaj samodzielnie zadanie egzaminacyjne. Przestrzegaj zasad bezpieczeństwa i organizacji pracy.
8. Jeżeli w zadaniu egzaminacyjnym występuje polecenie „zgłoś gotowość do oceny przez podniesienie ręki”, to zastosuj się do polecenia i poczekaj na decyzję przewodniczącego zespołu nadzorującego.
9. Po zakończeniu wykonania zadania pozostaw rezultaty oraz arkusz egzaminacyjny na swoim stanowisku lub w miejscu wskazanym przez przewodniczącego zespołu nadzorującego.
10. Po uzyskaniu zgody zespołu nadzorującego możesz opuścić salę/miejsce przeprowadzania egzaminu.

Powodzenia!

* w przypadku braku numeru PESEL – seria i numer paszportu lub innego dokumentu potwierdzającego tożsamość

Zadanie egzaminacyjne

Przeprowadź montaż układu zasilania i sterowania silnika napędowego chodnika ruchomego. Silnik napędowy chodnika ruchomego zabezpieczony jest czujnikiem kontroli i zaniku fazy.

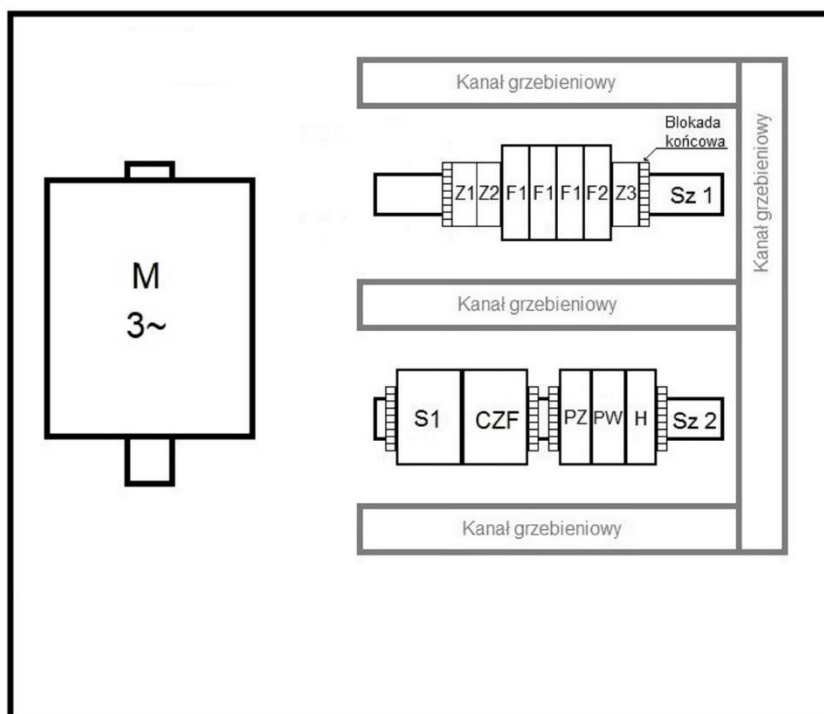
Elementy układu zamontuj na płycie montażowej według schematu zawartego na Rysunku 1. Następnie dokonaj montażu obwodów elektrycznych układu zasilania i sterowania silnika napędowego chodnika ruchomego zgodnie ze schematem zawartym na Rysunku 2.

Połączenia elektryczne układu zasilania silnika napędowego wykonaj przewodem LgY 2,5 mm² oraz od stycznika do silnika M 3~ przewodem OWY 4x2,5 mm². Połączenia elektryczne układu sterowania wykonaj przewodami LgY 1 mm².

Uwaga: Po wykonaniu montażu elektrycznego, zgłoś przewodniczącemu zespołu nadzorującego przez podniesienie ręki, gotowość do podłączenia układu do źródła napięcia.

Po uzyskaniu zgody egzaminatora włącz napięcie zasilania i sprawdź działanie układu. W przypadku nieprawidłowego działania wprowadź niezbędne poprawki.

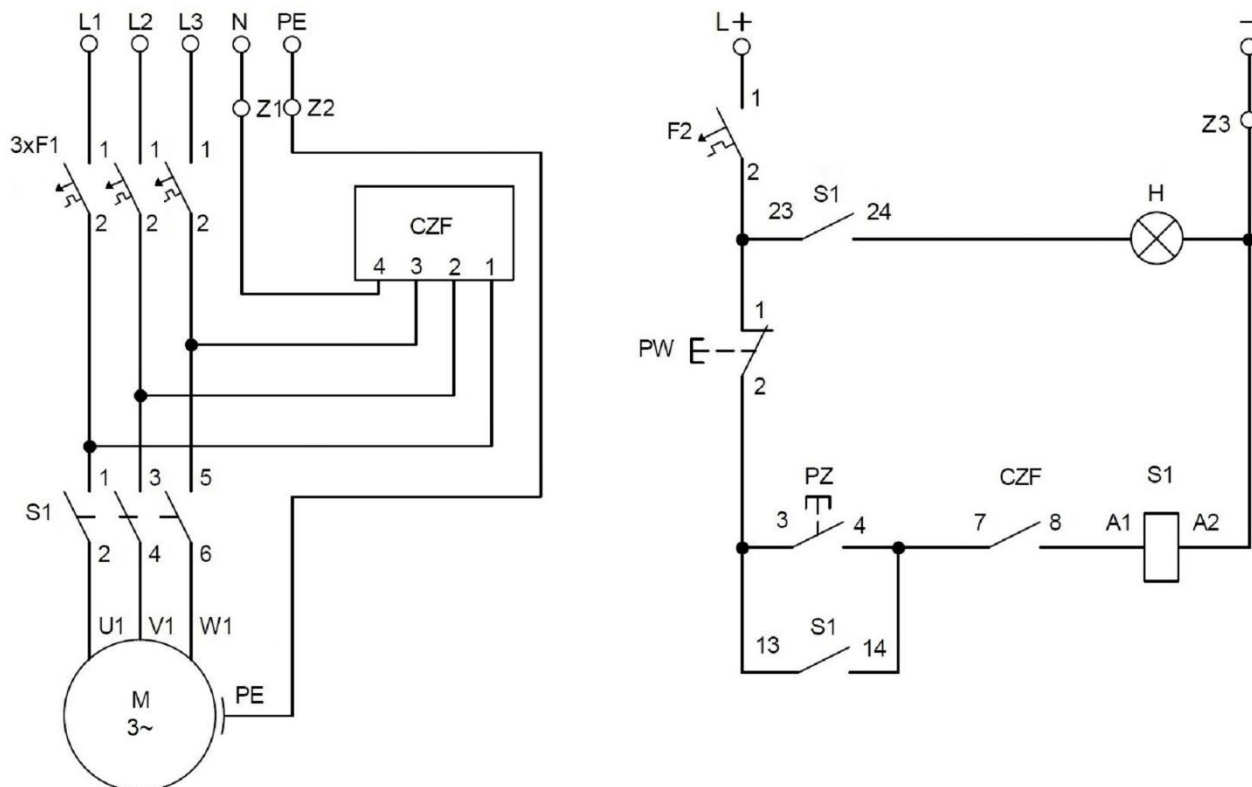
Zadanie wykonaj na przygotowanym stanowisku pracy wyposażonym w niezbędne materiały, narzędzia i sprzęt.



Rysunek 1. Widok płyty montażowej

Elementy układu

Z1	Złączka niebieska	S1	Stycznik elektromagnetyczny
Z2	Złączka żółto-zielona	CZF	Czujnik zaniku i kontroli fazy
F1	Wyłącznik instalacyjny jednobiegunowy B10 - 3 szt.	PZ	Przycisk monostabilny NO
F2	Wyłącznik instalacyjny jednobiegunowy B6	PW	Przycisk monostabilny NC
Z3	Złączka czarna	H	Lampka sygnalizacyjna
M 3~	Silnik trójfazowy		



Rysunek 2. Schemat elektryczny układu zasilania i sterowania silnika napędowego chodnika ruchomego

Elementy układu zasilania i sterowania silnika napędowego chodnika ruchomego

F1	Wyłącznik instalacyjny jednobiegunowy B10 - 3 szt.	F2	Wyłącznik instalacyjny jednobiegunowy B6
Z1	Złączka niebieska	Z3	Złączka czarna
Z2	Złączka żółto-zielona	PW	Przycisk monostabilny NC
CZF	Czujnik zaniku i kontroli fazy	PZ	Przycisk monostabilny NO
S1	Stycznik elektromagnetyczny	H	Lampka sygnalizacyjna
M 3~	Silnik trójfazowy		

Czas przeznaczony na wykonanie zadania wynosi 180 minut.

Ocenie podlegać będą 4 rezultaty:

- zamontowane elementy układu zasilania i sterowania silnika napędowego chodnika ruchomego,
 - zmontowany układ zasilania i sterowania silnika napędowego chodnika ruchomego,
 - działanie układu sterowania silnika napędowego chodnika ruchomego,
 - działanie układu zasilania silnika napędowego chodnika ruchomego,
- oraz
- przebieg montażu układu zasilania i sterowania silnika napędowego chodnika ruchomego.