

Nazwa kwalifikacji: **Montaż urządzeń dźwigowych**  
Symbol kwalifikacji: **ELE.08**  
Numer zadania: **01**  
Wersja arkusza: **SG**

Wypełnia zdający

Numer PESEL zdającego\*

--	--	--	--	--	--	--	--	--	--	--	--	--	--	--	--	--	--	--	--

Miejsce na naklejkę z numerem  
PESEL i z kodem ośrodka

Czas trwania egzaminu: **180** minut.

ELE.08-01-25.01-SG

## **EGZAMIN ZAWODOWY**

### **Rok 2025**

### **CZĘŚĆ PRAKTYCZNA**

**PODSTAWA PROGRAMOWA  
2019**

#### **Instrukcja dla zdającego**

1. Na pierwszej stronie arkusza egzaminacyjnego wpisz w oznaczonym miejscu swój numer PESEL i naklej naklejkę z numerem PESEL i z kodem ośrodka.
2. Na **KARCIE OCENY** w oznaczonym miejscu przyklej naklejkę z numerem PESEL oraz wpisz:
  - swój numer PESEL\*,
  - oznaczenie kwalifikacji,
  - numer zadania,
  - numer stanowiska.
3. **KARTĘ OCENY** przekaz zespołowi nadzorującemu.
4. Sprawdź, czy arkusz egzaminacyjny zawiera 3 stron i nie zawiera błędów. Ewentualny brak stron lub inne usterki zgłoś przez podniesienie ręki przewodniczącemu zespołu nadzorującego.
5. Zapoznaj się z treścią zadania oraz stanowiskiem egzaminacyjnym. Masz na to 10 minut. Czas ten nie jest wliczany do czasu trwania egzaminu.
6. Czas rozpoczęcia i zakończenia pracy zapisze w widocznym miejscu przewodniczący zespołu nadzorującego.
7. Wykonaj samodzielnie zadanie egzaminacyjne. Przestrzegaj zasad bezpieczeństwa i organizacji pracy.
8. Jeżeli w zadaniu egzaminacyjnym występuje polecenie „zgłoś gotowość do oceny przez podniesienie ręki”, to zastosuj się do polecenia i poczekaj na decyzję przewodniczącego zespołu nadzorującego.
9. Po zakończeniu wykonania zadania pozostaw rezultaty oraz arkusz egzaminacyjny na swoim stanowisku lub w miejscu wskazanym przez przewodniczącego zespołu nadzorującego.
10. Po uzyskaniu zgody zespołu nadzorującego możesz opuścić salę/miejsce przeprowadzania egzaminu.

***Powodzenia!***

\* w przypadku braku numeru PESEL – seria i numer paszportu lub innego dokumentu potwierdzającego tożsamość

## Zadanie egzaminacyjne

Przeprowadź montaż układu zasilania oraz sterowania jazdy awaryjnej silnika wciągarki dźwigu osobowego. Silnik powinien być sterowany za pomocą kasety jazdy awaryjnej KR i zabezpieczony przyciskiem bezpieczeństwa STOP.

Elementy układu zamontuj na płycie montażowej według schematu montażowego zawartego na Rysunku 1. Kasetę jazdy rewizyjnej nie wymaga przykręcenia do płyty montażowej. Następnie dokonaj montażu obwodów elektrycznych układu zasilania i sterowania jazdy awaryjnej silnika dźwigu osobowego zgodnie ze schematem zawartym na Rysunku 2.

Połączenia elektryczne układu zasilania silnika wykonaj przewodem LgY 2,5 mm<sup>2</sup> oraz połączenia od stycznika K1 do silnika napędowego przewodem OWY 4x2,5 mm<sup>2</sup>. Połączenie elektryczne układu z kasetą jazdy rewizyjnej wykonaj przewodem OWY 4x1 mm<sup>2</sup>, a pozostałe połączenia w obwodzie sterowania przewodem LgY 1 mm<sup>2</sup>.

Ustaw prąd zadziałania wyłącznika silnikowego na wartość 1,1 prądu znamionowego silnika.

## Uwaga

Po wykonaniu montażu elektrycznego przez podniesienie ręki zgłoś gotowość do podłączenia układu do źródła napięcia. Po uzyskaniu zgody włącz napięcie zasilania i sprawdź działanie układu. W przypadku nieprawidłowego działania wprowadź niezbędne poprawki.

Zadanie wykonaj na przygotowanym stanowisku pracy wyposażonym w niezbędne materiały, narzędzia i sprzęt.

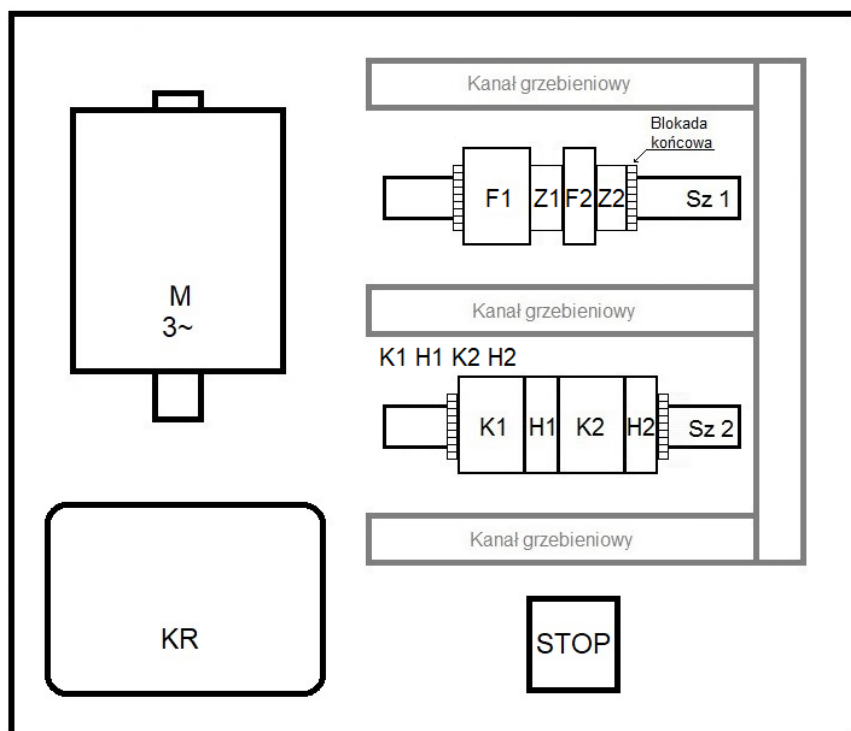
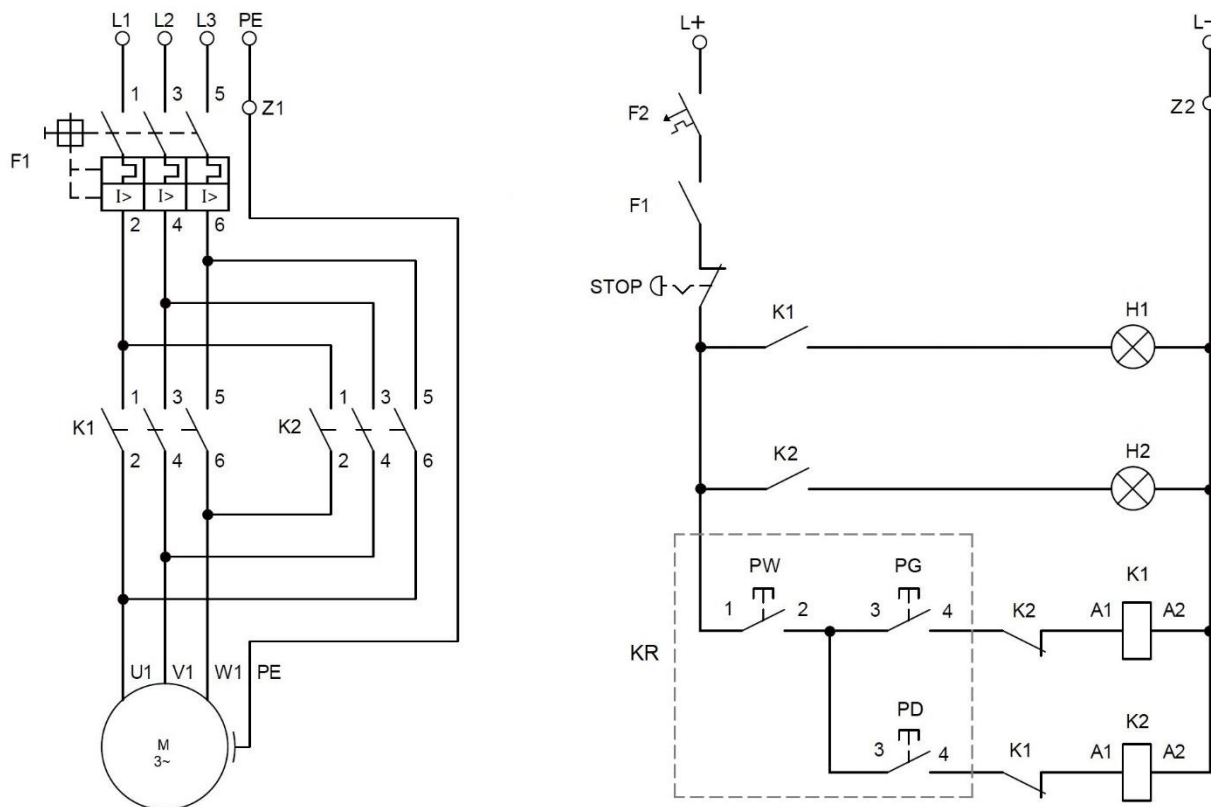


Tabela 1. Elementy układu

F1	Wyłącznik silnikowy
Z1	Złączka żółto-zielona
F2	Wyłącznik instalacyjny jednobiegunowy B6
Z2	Złączka czarna
K1	Stycznik elektromagnetyczny
K2	Stycznik elektromagnetyczny
H1	Lampka sygnalizacyjna zielona
H2	Lampka sygnalizacyjna żółta
KR	Kasetę jazdy rewizyjnej
STOP	Przycisk bezpieczeństwa
M 3~	Silnik trójfazowy

Rysunek 1. Widok płyty montażowej



**Rysunek 2. Układ zasilania i sterowania jazdy awaryjnej silnika dźwigu osobowego**

**Tabela 2. Elementy układu zasilania i układu sterowania**

F1	Wyłącznik silnikowy	F2	Wyłącznik instalacyjny jednobiegunowy B6
Z1	Złączka żółto-zielona	Z2	Złączka czarna
K1	Stycznik elektromagnetyczny	H1	Lampka sygnalizacyjna zielona
K2	Stycznik elektromagnetyczny	H2	Lampka sygnalizacyjna żółta
M 3~	Silnik trójfazowy	KR	Kaseta jazdy rewizyjnej
		STOP	Przycisk bezpieczeństwa
		PW, PG, PD	Przyciski sterownicze NO kasety sterowniczej

**Czas przeznaczony na wykonanie zadania wynosi 180 minut.**

**Ocenie podlegać będą 4 rezultaty:**

- zamontowane elementy układu zasilania i sterowania jazdy rewizyjnej silnika dźwigu osobowego,
- zmontowany układ zasilania i sterowania jazdy rewizyjnej silnika dźwigu osobowego,
- działanie układu sterowania jazdy rewizyjnej silnika dźwigu osobowego,
- działanie układu zasilania silnika dźwigu osobowego,

oraz

przebieg montażu układu zasilania i sterowania jazdy rewizyjnej silnika dźwigu osobowego.