

Nazwa kwalifikacji: **Montaż, uruchamianie i obsługiwanie układów automatyki przemysłowej**

Oznaczenie kwalifikacji: **ELM.01**

Numer zadania: **01**

Wersja arkusza: **SG**

Wypełnia zdający

Numer PESEL zdającego*

--	--	--	--	--	--	--	--	--	--	--	--	--	--	--	--	--	--	--	--

Miejsce na naklejkę z numerem
PESEL i z kodem ośrodka

Czas trwania egzaminu: **180** minut.

ELM.01-01-23.06-SG

EGZAMIN ZAWODOWY

Rok 2023

CZĘŚĆ PRAKTYCZNA

**PODSTAWA PROGRAMOWA
2019**

Instrukcja dla zdającego

1. Na pierwszej stronie arkusza egzaminacyjnego wpisz w oznaczonym miejscu swój numer PESEL i naklej naklejkę z numerem PESEL i z kodem ośrodka.
2. Na KARCIE OCENY w oznaczonym miejscu przyklej naklejkę z numerem PESEL oraz wpisz:
 - swój numer PESEL*,
 - oznaczenie kwalifikacji,
 - numer zadania,
 - numer stanowiska.
3. KARTĘ OCENY przełącz zespołowi nadzorującemu.
4. Sprawdź, czy arkusz egzaminacyjny zawiera 7 stron i nie zawiera błędów. Ewentualny brak stron lub inne usterki zgłoś przez podniesienie ręki przewodniczącemu zespołu nadzorującego.
5. Zapoznaj się z treścią zadania oraz stanowiskiem egzaminacyjnym. Masz na to 10 minut. Czas ten nie jest wliczany do czasu trwania egzaminu.
6. Czas rozpoczęcia i zakończenia pracy zapisze w widocznym miejscu przewodniczący zespołu nadzorującego.
7. Wykonaj samodzielnie zadanie egzaminacyjne. Przestrzegaj zasad bezpieczeństwa i organizacji pracy.
8. Jeżeli w zadaniu egzaminacyjnym występuje polecenie „zgłoś gotowość do oceny przez podniesienie ręki”, to zastosuj się do polecenia i poczekaj na decyzję przewodniczącego zespołu nadzorującego.
9. Po zakończeniu wykonania zadania pozostaw rezultaty oraz arkusz egzaminacyjny na swoim stanowisku lub w miejscu wskazanym przez przewodniczącego zespołu nadzorującego.
10. Po uzyskaniu zgody zespołu nadzorującego możesz opuścić salę/miejsce przeprowadzania egzaminu.

Powodzenia!

* w przypadku braku numeru PESEL – seria i numer paszportu lub innego dokumentu potwierdzającego tożsamość

Zadanie egzaminacyjne

Zmontuj na płycie montażowej układ sterowania siłownikami jednostronnego i dwustronnego działania. Rozmieszczenie elementów elektrycznych i pneumatycznych wykonaj zgodnie z rysunkiem 1.

Wykonaj połączenia układu siłowników na podstawie schematu połączeń elektrycznych przedstawionego na rysunku 2. i schematu połączeń pneumatycznych przedstawionego na rysunku 3.

Po wykonaniu montażu przeprowadź pomiary rezystancji, wyniki i oceny zgodności połączeń zapisz w tabeli 1.

Po wykonaniu połączeń pneumatycznych i elektrycznych zgłoś, przez podniesienie ręki, Przewodniczącemu Zespołu Nadzorującego gotowość podłączenia układu do zasilania.

Po uzyskaniu zgody włącz zasilanie pneumatyczne i ustaw wartość ciśnienia roboczego na 0,5 MPa.

Włącz zasilanie elektryczne do układu, uruchom komputer.

Na pulpicie ekranu komputera znajduje się plik z programem o nazwie ELM.01_3, realizującym sterowanie pracą układu siłowników. Prześlij program do sterownika PLC i uruchom układ.

W przypadku, gdy układ nie działa zgodnie z opisem wprowadź niezbędne poprawki.

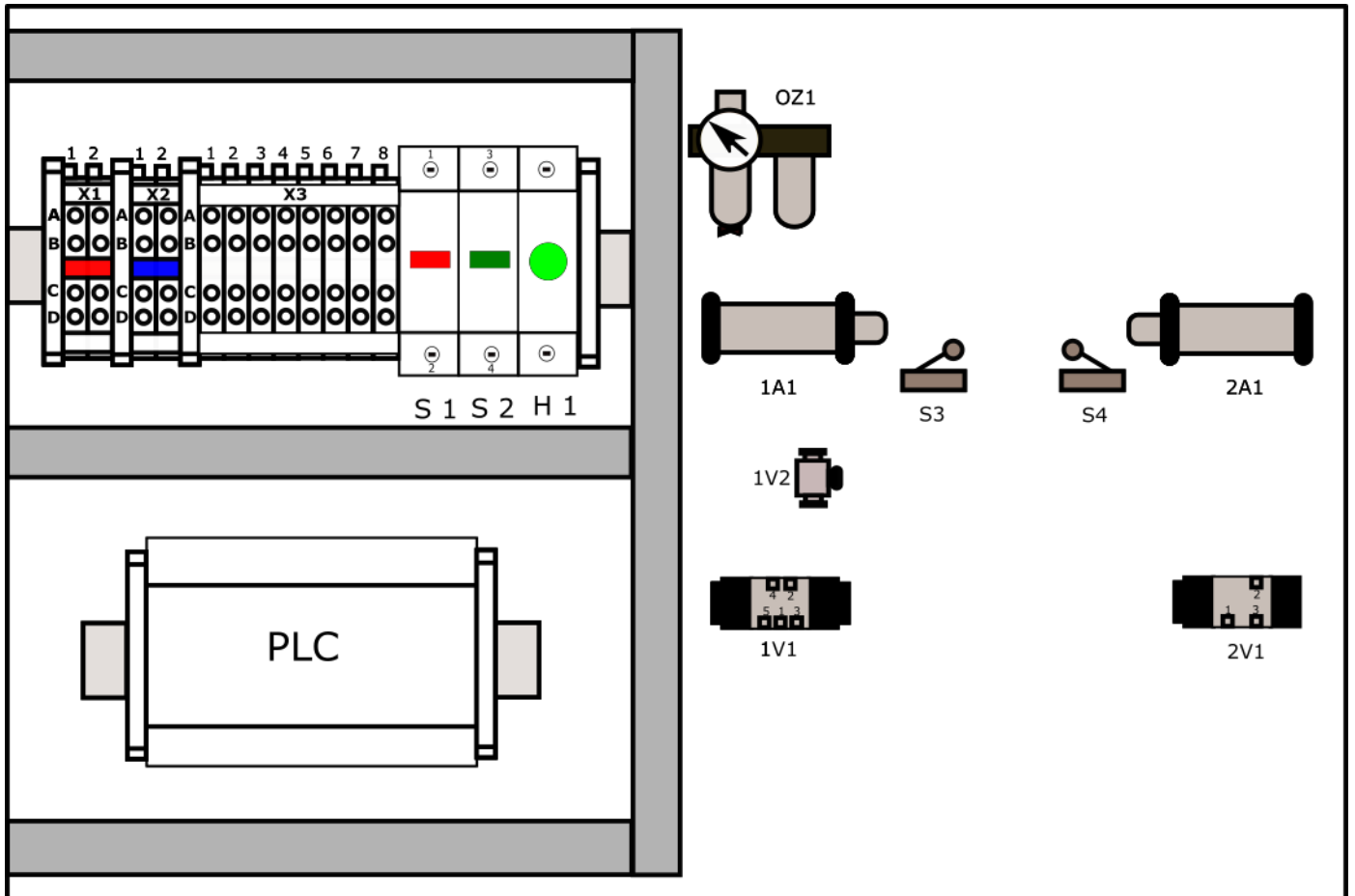
Przetestuj działanie układu, wypełnij tabelę 2.

Po wykonaniu prac uporządkuj stanowisko i pozostaw układ sterowania podłączony do zasilania.

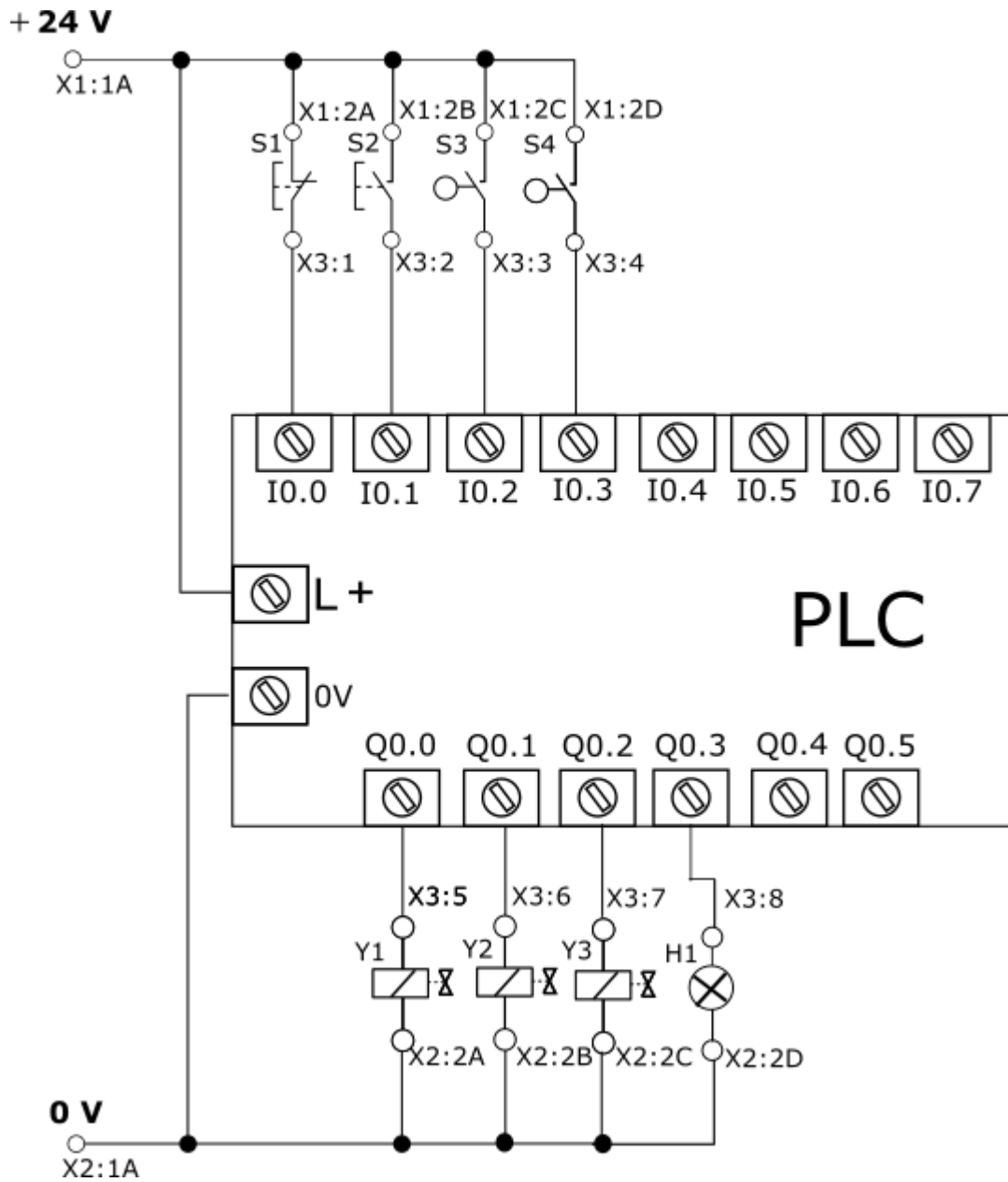
Zadanie wykonaj na przygotowanym stanowisku wyposażonym w niezbędne materiały, narzędzia, urządzenia i sprzęt kontrolno-pomiarowy.

Przestrzegaj przepisów BHP.

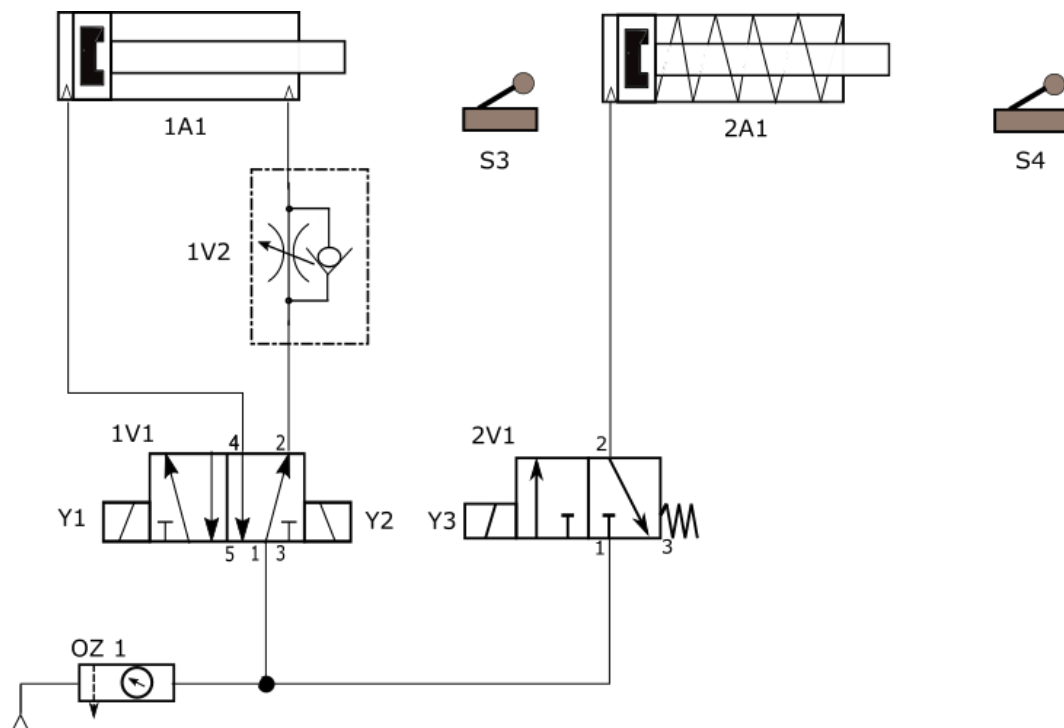
DOKUMENTACJA TECHNICZNA UKŁADU STEROWANIA SIŁOWNIKAMI



Rysunek 1. Rozmieszczenie elementów elektrycznych i pneumatycznych



Rysunek 2. Schemat elektryczny układu sterowania siłownikami



Rysunek 3. Schemat pneumatyczny układu sterowania siłownikami

Opis działania układu sterowania siłownikami:

- Po chwilowym naciśnięciu przycisku S2, przy niewciśniętym przycisku S1, następuje całkowite wysunięcie tłoczyska siłownika 2A1.
- Po zadziałaniu łącznika krańcowego S4 następuje całkowite, powolne wysuwanie tłoczyska siłownika 1A1 (regulacja zaworem 1V2 czasu wysuwania).
- Pozycję wysuniętą tłoczysko siłownika 1A1 powinno osiągnąć w oknie czasowym od 4 s do 8 s, otwarcie okna na wskazany czas sygnalizowane jest świeceniem lampki H1.
- W czasie krótszym od 4 s lub dłuższym od 8 s nie nastąpi wsuwanie tłoczyska siłownika 2A1, cykl pracy zostaje przerwany, tłoczysko siłownika 2A1 pozostanie w pozycji wysuniętej.
- Wysunięcie tłoczyska siłownika 1A1 potwierdzone przez łącznik S3 w wyznaczonym oknie czasowym 4 s do 8 s (lampka H1 świeci się), spowoduje jednoczesne wsuwanie tłoczysk siłowników 1A1 i 2A1, cykl zakończony.
- Powtórne naciśnięcie przycisku S2 powoduje powtórzenie cyklu pracy siłowników.
- Naciśnięcie przycisku S1 w dowolnym momencie powoduje przerwanie cyklu, tłoczyska siłowników powinny powrócić do pozycji wsuniętej.

Czas na wykonanie zadania wynosi 180 minut.

Ocenie podlegać będą trzy rezultaty:

- montaż i uruchomienie układu sterowania siłownikami,
 - wyniki pomiarów rezystancji i ocena zgodności połączeń ze schematem elektrycznym układu sterowania siłownikami - tabela 1,
 - ocena poprawności działania układu sterowania siłownikami - tabela 2,
- oraz przebieg montażu i uruchomienia układu sterowania siłownikami.

Tabela 1. Wyniki pomiarów rezystancji i ocena zgodności połączeń ze schematem elektrycznym układu sterowania siłownikami

Lp.	Punkty pomiarowe	Wyniki pomiarów		Ocena zgodności połączeń ze schematem elektrycznym (w odpowiedniej kolumnie wpisz X)	
		wartość	jednostka miary	zgodny	niezgodny
1.	X1:1A/X3:1				
2.	X1:1A/X3:2				
3.	X1:1A/X3:3				
4.	X1:1A/X3:4				
5.	X2:1A/X2:2A				
6.	X2:1A/X3:5				
7.	X2:1A/X2:2B				
8.	X2:1A/X3:6				
9.	X2:1A/X2:2C				
10.	X2:1A/X3:7				

Tabela 2. Wyniki testowania działania układu sterowania siłownikami

Lp.	Czynności operatorskie	Ocena poprawności działania układu (wpisz „X” w odpowiedniej kolumnie)	
		TAK	NIE
1.	Naciśnięcie przycisku S2 przy niewciśniętym przycisku S1 spowodowało natychmiastowe wysunięcie tłoczyska siłownika 2A1.		
2.	Przesterowanie łącznika krańcowego S4 zainicjowało wysuwanie tłoczyska siłownika 1A1.		
3.	Pozycję wysuniętą tłoczysko siłownika 1A1 osiągnęło w czasie od 4 s do 8 s.		
4.	Uaktywnione okno czasowe sygnalizowane jest świeceniem lampki H1.		
5.	Po osiągnięciu pozycji wysuniętej przez tłoczysko siłownika 1A1 w wyznaczonym oknie czasowym od 4 s do 8 s następuje jednoczesne wsunięcie tłoczysk siłowników 1A1 i 2A1.		
6.	Naciśnięcie przycisku S1 w dowolnym momencie powoduje zatrzymanie cyklu pracy siłowników. Jeżeli tłoczyska siłowników były w pozycji wysuniętej nastąpi ich wsunięcie.		
7.	Wysunięcie tłoczyska siłownika 1A1 w czasie krótszym od 4 s nie powoduje wsunięcia tłoczyska siłownika 2A1, nie jest możliwe powtórzenie cyklu pracy poprzez naciśnięcie przycisku S2.		
8.	Wysunięcie tłoczyska siłownika 1A1 w czasie dłuższym od 8 s nie powoduje wsunięcia tłoczyska siłownika 2A1, nie jest możliwe powtórzenie cyklu pracy poprzez naciśnięcie przycisku S2.		