

EGZAMIN ZAWODOWY
Rok 2023
ZASADY OCENIANIA

*Arkusz zawiera informacje prawnie chronione
do momentu rozpoczęcia egzaminu*

Nazwa kwalifikacji: **Montaż, uruchamianie i obsługiwane układów automatyki przemysłowej**
 Oznaczenie arkusza: **ELM.01-01-23.06-SG**
 Oznaczenie kwalifikacji: **ELM.01**
 Numer zadania: **01**
 Wersja arkusza: **SG**

PODSTAWA PROGRAMOWA
2019

Wypełnia egzaminator

Kod ośrodka –

Kod egzaminatora

Data egzaminu
Dzień Miesiąc Rok

Godzina rozpoczęcia egzaminu :

Numer PESEL zdającego*										Numer stanowiska	

* w przypadku braku numeru PESEL – seria i numer paszportu lub innego dokumentu potwierdzającego tożsamość

Egzaminatorze!

- Oceniaj prace zdających rzetelnie i z zaangażowaniem. Dokumentuj wyniki oceny.
- Stosuj przyjęte zasady oceniania w sposób obiektywny.
- Jeżeli zdający, wykonując zadanie egzaminacyjne, uzyskuje inne rezultaty albo pożądane rezultaty uzyskuje w inny sposób niż uwzględniony w zasadach oceniania lub przedstawia nietypowe rozwiązanie, ale zgodnie ze sztuką w zawodzie, to nadal oceniaj zgodnie z kryteriami zawartymi w zasadach oceniania. Informacje o tym, że zasady oceniania nie przewidują zaistniałej sytuacji, przełącz niezwłocznie w formie pisemnej notatki do Przewodniczącego Zespołu Egzaminacyjnego z prośbą o przekazanie jej do Okręgowej Komisji Egzaminacyjnej. Notatka może być sporządzona odręcznie w trybie roboczym.
- Informuj przewodniczącego zespołu nadzorującego o wszystkich nieprawidłowościach zaistniałych w trakcie egzaminu, w tym w szczególności o naruszeniach przepisów bezpieczeństwa i higieny pracy i o podejrzeniach niesamodzielności w wykonaniu zadania przez zdającego.

Numer
stanowiska

Egzaminator wpisuje T, jeżeli zdający spełnił kryterium albo N, jeżeli nie spełnił

Elementy podlegające ocenie/kryteria oceny

Rezultat 1: Montaż i uruchomienie układu sterowania siłownikami

Oceny należy dokonać po zakończeniu egzaminu

1	na szynach TH35 zamocowane wszystkie elementy elektryczne układu sterowania zgodnie z rysunkiem 1								
2	na płycie montażowej rozmieszczone i zamocowane wszystkie elementy sterowania pneumatycznego zgodnie z rysunkiem 1								
3	przyciski S1, S2, łączniki krańcowe S3, S4 podłączone do listew zaciskowych X1 i X3 zgodnie z rysunkiem 2								
4	cewki elektrozaworów Y1, Y2, Y3 i lamka kontrolna H1 podłączone do listew zaciskowych X2 i X3 zgodnie z rysunkiem 2								
5	sterownik PLC zamontowany stabilnie na szynie TH35, nie odpina się od szyny								
6	pełne wysunięcie tłoczysk siłowników 1A1 i 2A1 sygnalizowane za pomocą łączników krańcowych S3 i S4								
7	zawór dławiąco-zwrotny 1V1 podłączony zgodnie z rysunkiem 3								
8	elektrozawór 2V1 połączony z siłownikiem jednostronnego działania 2A1 zgodnie z rysunkiem 3								
9	ustawiona wartość ciśnienia roboczego w układzie pneumatycznym: 0,5 MPa								
10	długość przewodów pneumatycznych prawidłowo dobrana do układu sterowania (nie są załamane, ani napięte)								

Numer
stanowiska

Rezultat 2: Wyniki pomiarów rezystancji i ocena zgodności połączeń ze schematem elektrycznym układu sterowania siłownikami - tabela 1

*Uwaga! Za stan faktyczny należy uznać pomiar wykonany przez egzaminatora
Zdający w tabeli 1. zapisał w wierszu:*

1	1. wartość rezystancji wskazującą na ciągłość połączenia						
2	2. wartość rezystancji wskazującą na brak ciągłości połączenia						
3	3. wartość rezystancji wskazującą na brak ciągłości połączenia						
4	4. wartość rezystancji wskazującą na brak ciągłości połączenia						
5	5. wartość rezystancji wskazującą na ciągłość połączenia						
6	6. wartość rezystancji cewki Y1 elektrozaworu - zgodnie ze stanem faktycznym						
7	7. wartość rezystancji wskazującą na ciągłość połączenia						
8	8. wartość rezystancji cewki Y2 elektrozaworu - zgodnie ze stanem faktycznym						
9	9. wartość rezystancji wskazującą na ciągłość połączenia						
10	10. wartość rezystancji cewki Y3 elektrozaworu - zgodnie ze stanem faktycznym						

Numer
stanowiska

Rezultat 3: Ocena poprawności działania układu sterowania siłownikami - tabela 2

Zdający w tabeli 2. wpisał X w wierszu:

1	1. TAK i układ działa zgodnie z opisem						
2	2. TAK i układ działa zgodnie z opisem						
3	3. TAK i układ działa zgodnie z opisem						
4	4. TAK i układ działa zgodnie z opisem						
5	5. TAK i układ działa zgodnie z opisem						
6	6. TAK i układ działa zgodnie z opisem						
7	7. TAK i układ działa zgodnie z opisem						
8	8. TAK i układ działa zgodnie z opisem						

Numer
stanowiska

Przebieg 1: Przebieg montażu i uruchomienia układu sterowania siłownikami

Zdający:

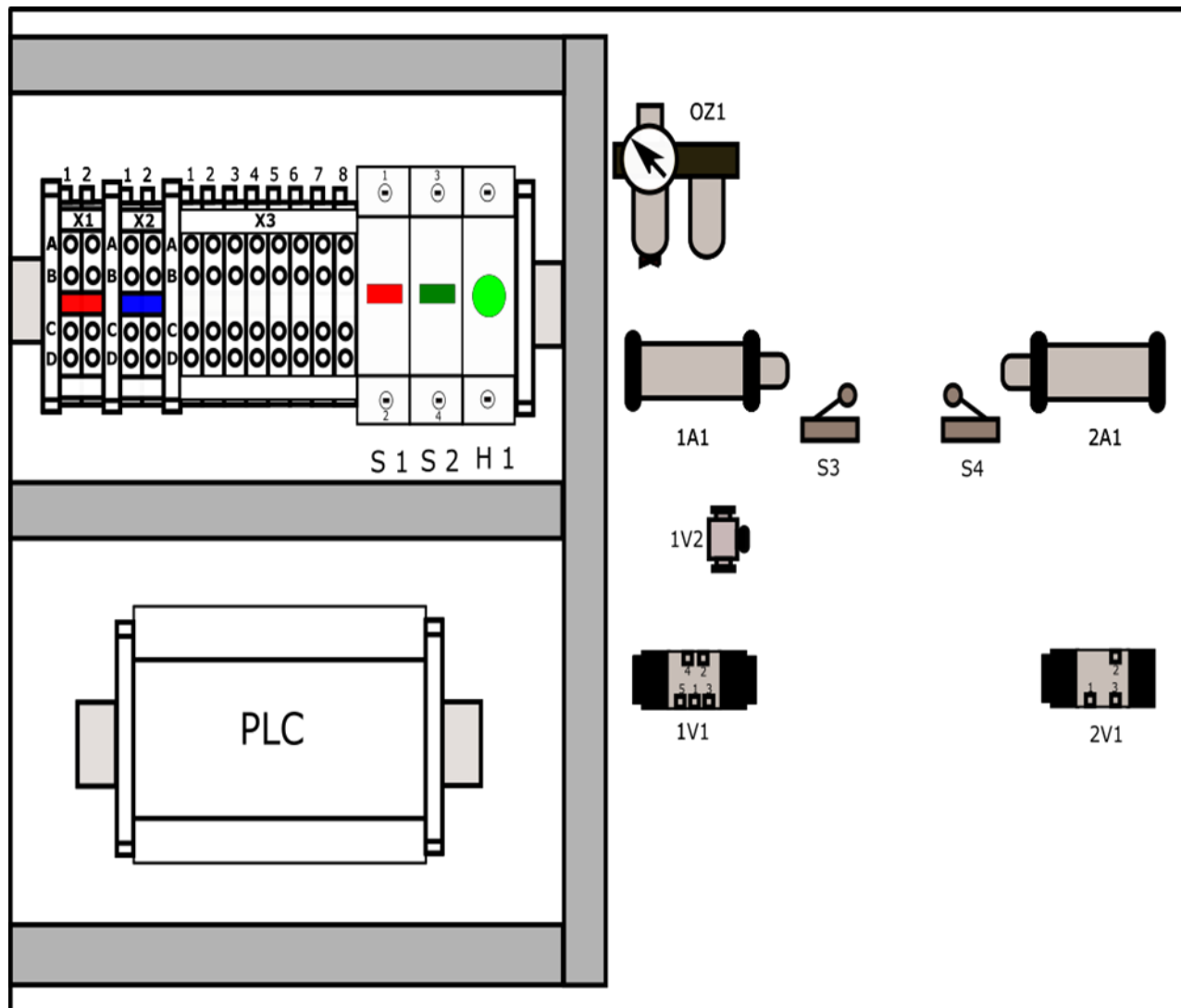
1	przystępując do pracy posiadał ubiór ochronny (np. fartuch) oraz okulary ochronne						
2	prace montażowe w układzie sterowania siłownikami wykonywał przy wyłączonym napięciu zasilania i odłączonym ciśnieniu roboczym						
3	w pracach montażowych używał narzędzi zgodnie z ich przeznaczeniem						
4	przed załączeniem napięcia zasilania sprawdził poprawność wykonanych połączeń elektrycznych						
5	przed załączeniem ciśnienia roboczego sprawdził poprawność wykonanych połączeń pneumatycznych						
6	przed pierwszym uruchomieniem układu sterowania sprawdził wartość napięcia zasilania						
7	uruchomił układ po uzyskaniu zgody przewodniczącego ZN						
8	w trakcie pracy przestrzegał zasad BHP, nie doprowadził do sytuacji zagrażającej zdrowiu i życiu jego oraz innych osób przebywających w sali egzaminacyjnej						

Egzaminator

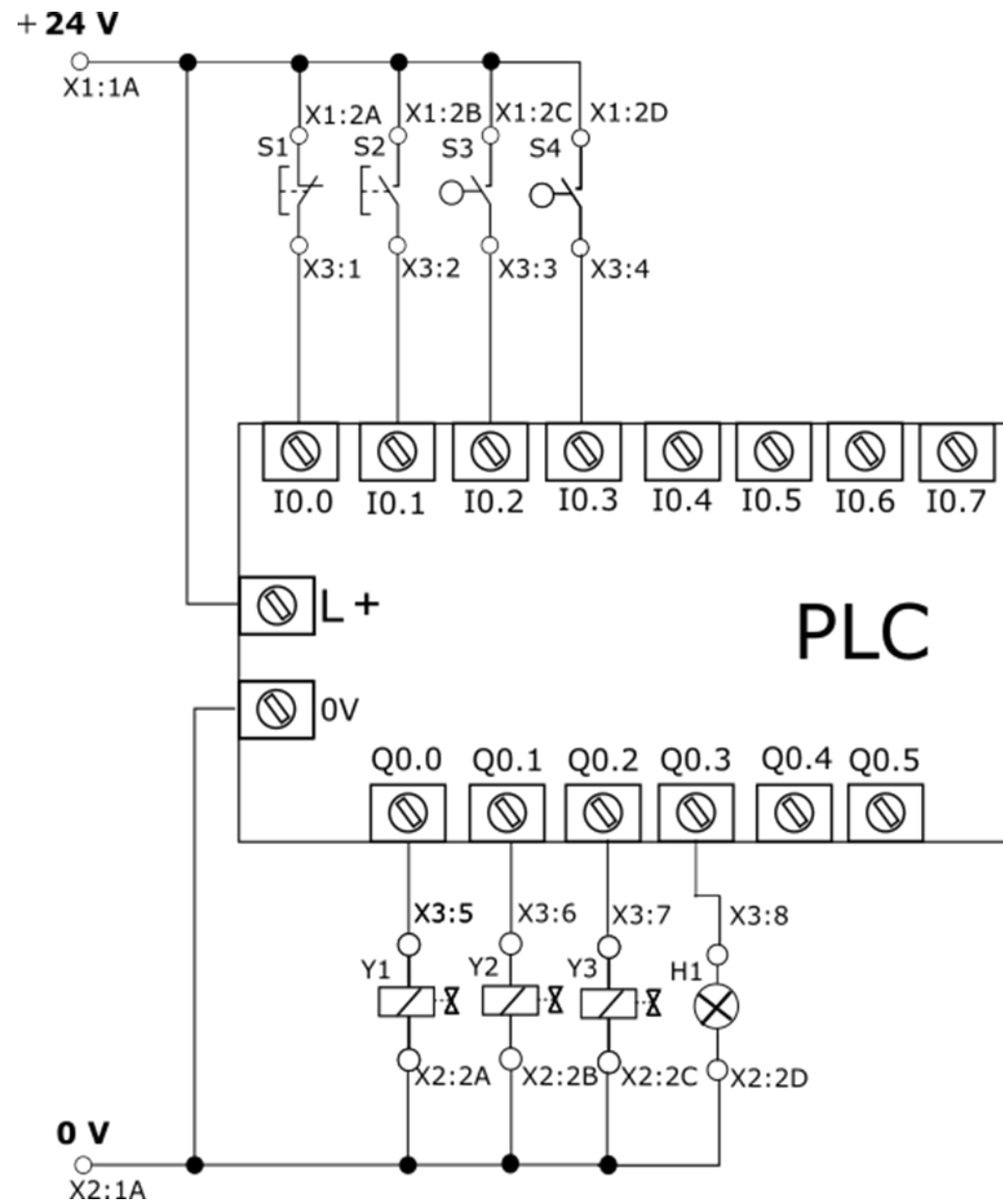
imię i nazwisko

.....

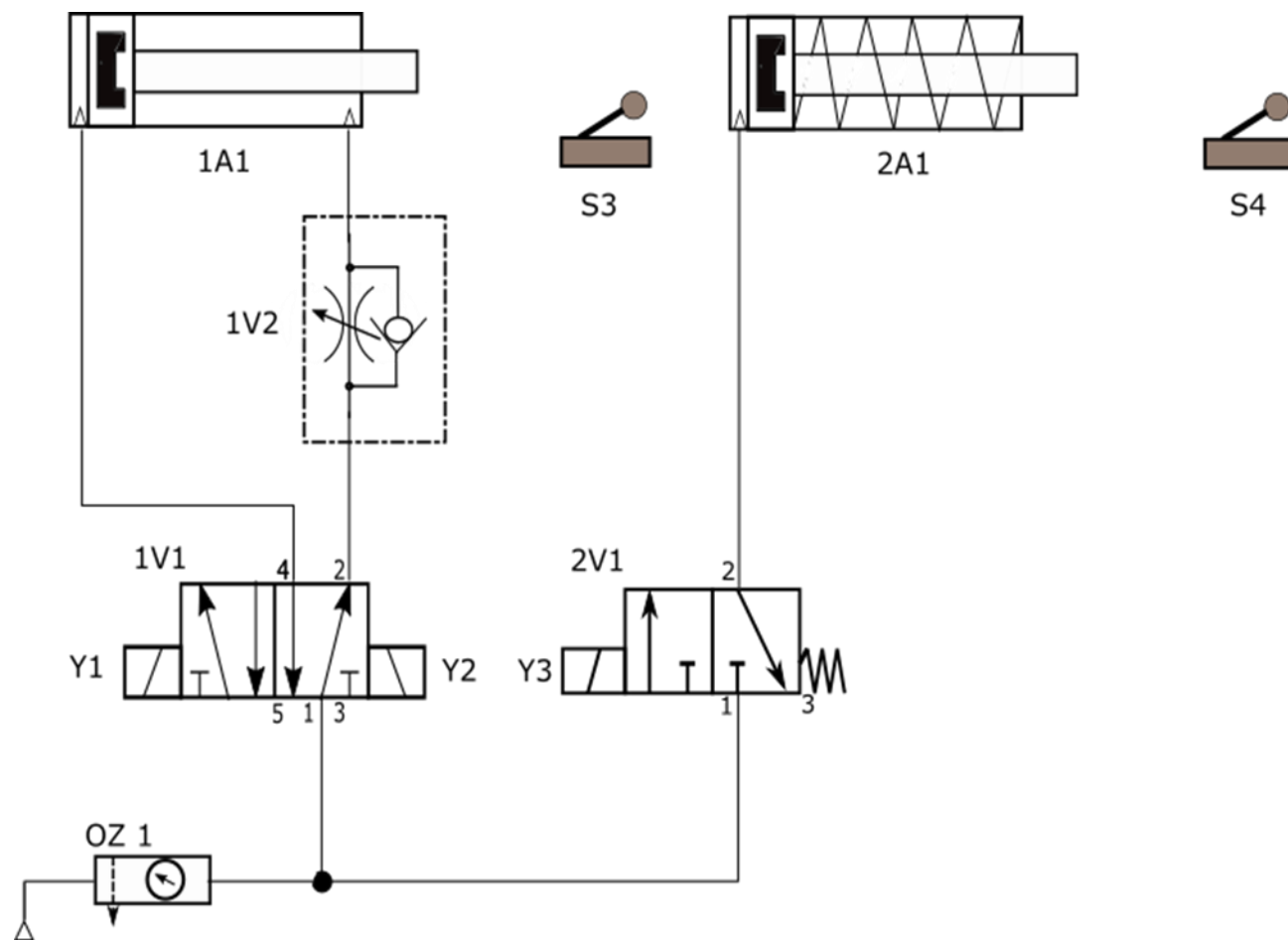
data i czytelny podpis



Rysunek 1. Rozmieszczenie elementów elektrycznych i pneumatycznych



Rysunek 2. Schemat elektryczny układu sterowania silownikami



Rysunek 3. Schemat pneumatyczny układu sterowania siłownikami