

Nazwa kwalifikacji: **Montaż, uruchamianie i obsługiwanie układów automatyki przemysłowej**

Oznaczenie kwalifikacji: **ELM.01**

Numer zadania: **01**

Wersja arkusza: **SG**

Wypełnia zdający

Numer PESEL zdającego*

--	--	--	--	--	--	--	--	--	--	--	--	--	--	--	--	--	--	--	--

Miejsce na naklejkę z numerem
PESEL i z kodem ośrodka

Czas trwania egzaminu: **180** minut.

ELM.01-01-23.01-SG

EGZAMIN ZAWODOWY

Rok 2023

CZĘŚĆ PRAKTYCZNA

**PODSTAWA PROGRAMOWA
2019**

Instrukcja dla zdającego

1. Na pierwszej stronie arkusza egzaminacyjnego wpisz w oznaczonym miejscu swój numer PESEL i naklej naklejkę z numerem PESEL i z kodem ośrodka.
2. Na KARCIE OCENY w oznaczonym miejscu przyklej naklejkę z numerem PESEL oraz wpisz:
 - swój numer PESEL*,
 - oznaczenie kwalifikacji,
 - numer zadania,
 - numer stanowiska.
3. KARTĘ OCENY przełącz zespołowi nadzorującemu.
4. Sprawdź, czy arkusz egzaminacyjny zawiera 6 stron i nie zawiera błędów. Ewentualny brak stron lub inne usterki zgłoś przez podniesienie ręki przewodniczącemu zespołu nadzorującego.
5. Zapoznaj się z treścią zadania oraz stanowiskiem egzaminacyjnym. Masz na to 10 minut. Czas ten nie jest wliczany do czasu trwania egzaminu.
6. Czas rozpoczęcia i zakończenia pracy zapisz w widocznym miejscu przewodniczący zespołu nadzorującego.
7. Wykonaj samodzielnie zadanie egzaminacyjne. Przestrzegaj zasad bezpieczeństwa i organizacji pracy.
8. Jeżeli w zadaniu egzaminacyjnym występuje polecenie „zgłoś gotowość do oceny przez podniesienie ręki”, to zastosuj się do polecenia i poczekaj na decyzję przewodniczącego zespołu nadzorującego.
9. Po zakończeniu wykonania zadania pozostaw rezultaty oraz arkusz egzaminacyjny na swoim stanowisku lub w miejscu wskazanym przez przewodniczącego zespołu nadzorującego.
10. Po uzyskaniu zgody zespołu nadzorującego możesz opuścić salę/miejsce przeprowadzania egzaminu.

Powodzenia!

* w przypadku braku numeru PESEL – seria i numer paszportu lub innego dokumentu potwierdzającego tożsamość

Zadanie egzaminacyjne

Zmontuj na płycie montażowej układ sterowania siłownikiem dwustronnego działania. Rozmieszczenie elementów elektrycznych i pneumatycznych na płycie wykonaj zgodnie z rysunkiem 1. Połączenia elektryczne elementów wykonaj zgodnie z rysunkiem 2, a pneumatyczne zgodnie z rysunkiem 3.

Połączenia elektryczne wykonaj przewodem LgY 1 mm² w kolorze czerwonym lub brązowym od strony +24 V, niebieskim od strony 0 V napięcia zasilania i czarnym pozostałe połączenia.

Połączenia pneumatyczne wykonaj przewodem o przekroju dobranym do złączy posiadanych urządzeń pneumatycznych znajdujących się na stanowisku egzaminacyjnym.

Po wykonaniu montażu przeprowadź pomiary rezystancji wybranych połączeń elektrycznych, wyniki i oceny zgodności połączeń zapisz w tabeli 1. Dokonaj oceny jakości montażu elementów pneumatycznych – wyniki zapisz w tabeli 1.

Po wykonaniu połączeń pneumatycznych i elektrycznych zgłoś, przez podniesienie ręki, przewodniczącemu zespołu nadzorującego gotowość podłączenia układu do zasilania.

Po uzyskaniu zgody włącz zasilanie pneumatyczne i ustaw wartość ciśnienia zasilającego układ na 0,5 MPa. Włącz zasilanie elektryczne i sprawdź wartość napięcia zasilacza oraz działanie układu. Ustaw funkcję przekaźnika KT tak, aby realizował opóźnione załączenie.

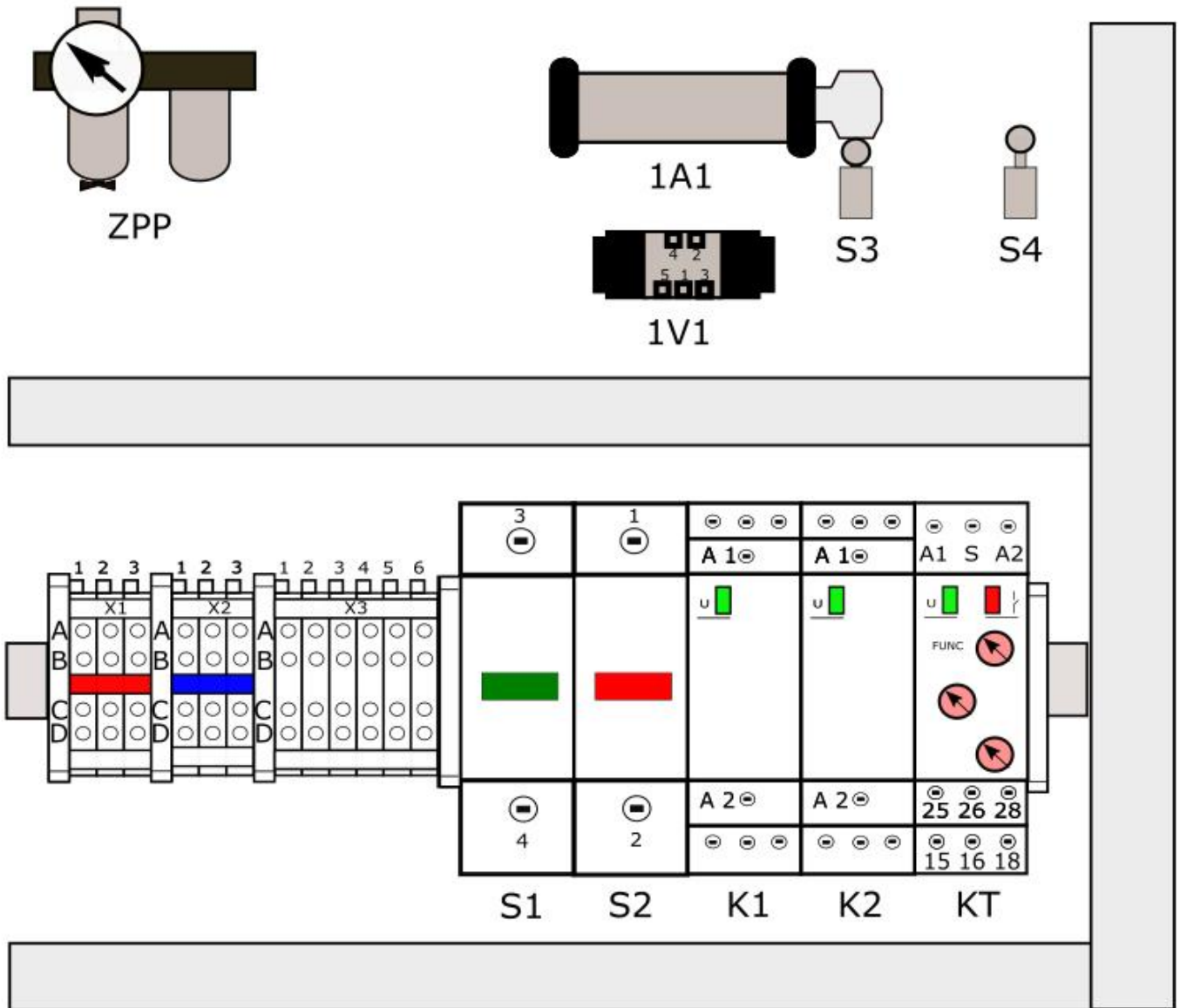
Sprawdź poprawność działania układu, wyniki zaznacz w tabeli 2.

W przypadku, gdy układ nie działa zgodnie z opisem, wprowadź poprawki do układu i skoryguj wyniki w tabeli 2.

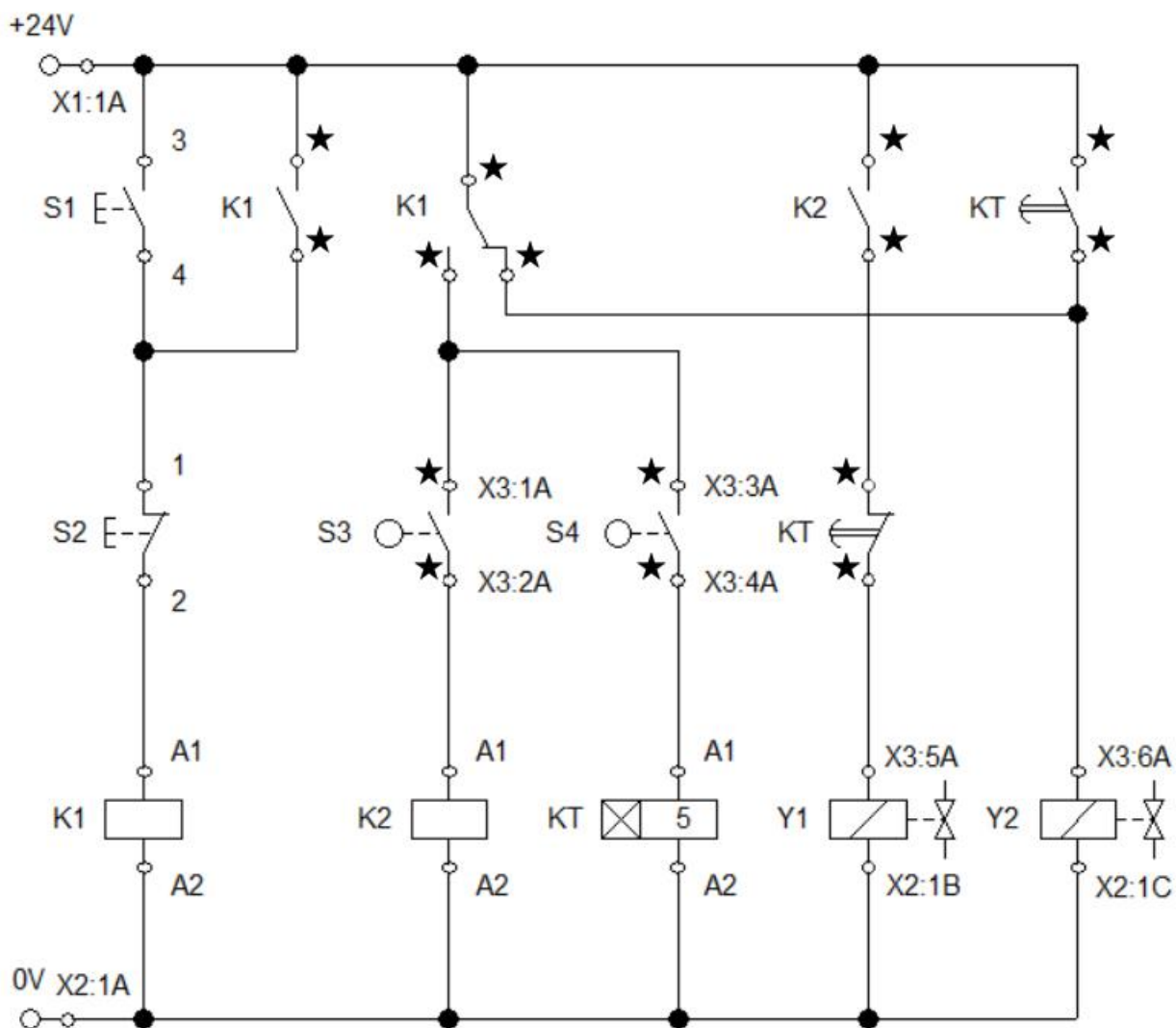
Po wykonaniu prac uporządkuj stanowisko i pozostaw układ podłączony do zasilania.

Zadanie wykonaj na przygotowanym stanowisku wyposażonym w niezbędne materiały, narzędzia, urządzenia i sprzęt kontrolno-pomiarowy. Przestrzegaj przepisów BHP.

DOKUMENTACJA TECHNICZNA UKŁADU STEROWANIA SIŁOWNIKIEM

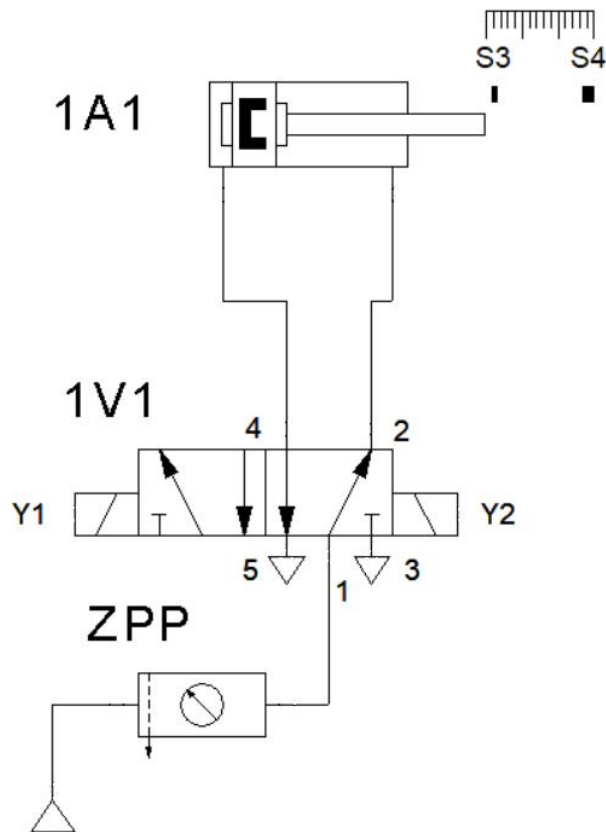


Rysunek 1. Rozmieszczenie elementów elektrycznych i pneumatycznych



gdzie: ★ oznaczono zestyki, które należy dobrać na podstawie DTR zastosowanego urządzenia

Rysunek 2. Schemat elektryczny układu sterowania siłownikiem



Rysunek 3. Schemat pneumatyczny układu sterowania siłownikiem

Opis działania układu sterowania siłownikiem

Po chwilowym naciśnięciu przycisku S1, przy niewciśniętym przycisku S2, wysuwa się tłoczysko siłownika 1A1. Całkowite wysunięcie tłoczyska siłownika powoduje przesterowanie łącznika krańcowego S4, w tej pozycji tłoczysko siłownika zostaje przez 5 s. Po odmierzeniu czasu przez przekaźnik KT następuje wsunięcie tłoczyska siłownika, co sygnalizowane jest przez łącznik krańcowy S3, po zadziałaniu łącznika S3 tłoczysko siłownika zaczyna się wysuwać, cykl pracy się powtarza.

Chwilowe naciśnięcie przycisku S2, przy niewciśniętym przycisku S1, powoduje natychmiastowe zatrzymanie cyklu pracy siłownika 1A1. Jeżeli tłoczysko siłownika w chwili naciśnięcia S2 było wysunięte, następuje jego wsunięcie.

Czas na wykonanie zadania wynosi 180 minut.

Ocenie podlegać będą trzy rezultaty:

- zmontowany układ sterowania siłownikiem,
- pomiary rezystancji i ocena zgodności elektrycznych oraz ocena jakości montażu elementów pneumatycznych w układzie elektropneumatycznym – Tabela 1,
- ocena poprawności działania układu sterowania siłownikiem – Tabela 2,
- oraz
- przebieg montażu i uruchomienia układu sterowania siłownikiem.

Tabela 1. Pomiar rezystancji i ocena zgodności połączeń elektrycznych oraz ocena jakości montażu elementów pneumatycznych w układzie elektropneumatycznym

Pomiar rezystancji połączeń elektrycznych				
Lp.	Odcinek pomiaru	Wartość rezystancji	Jednostka	Ocena ciągłości połączeń wpisz <i>ciągły</i> lub <i>przerwa</i>
1.	X1:1A / K1:A1			
2.	X1:1A / K2:A1			
3.	X1:1A / X3:6A			
4.	X2:1A / K1:A2			
5.	X2:1A / K2:A2			
6.	X2:1A / KT:A2			
7.	X2:1B / X3:5A			
8.	X2:1C / X3:6A			
Ocena jakości montażu elementów pneumatycznych				
Oceniany element			Ocena jakości montażu Wpisz X w odpowiedni kwadrat	
9.	Przy wsuniętym tłoku siłownika zwarty jest styk łącznika S3		<input type="checkbox"/> tak	<input type="checkbox"/> nie
10.	Przy wysuniętym tłoku siłownika zwarty jest styk łącznika S4		<input type="checkbox"/> tak	<input type="checkbox"/> nie

Tabela 2. Ocena poprawności działania układu sterowania siłownikiem

Lp.	Sposób działania układu	Ocena działania wpisz X w odpowiedni kwadrat	
1.	Naciśnięcie przycisku S1 spowoduje wysunięcie tłoczyska siłownika 1A1, jeżeli było całkowicie wsunięte.	<input type="checkbox"/> tak	<input type="checkbox"/> nie
2.	Tłoczysko siłownika 1A1 wsuwa się od razu po wysunięciu się.	<input type="checkbox"/> tak	<input type="checkbox"/> nie
3.	Przełącznik K1 zapewnia cykliczną pracę siłownika 1A1.	<input type="checkbox"/> tak	<input type="checkbox"/> nie
4.	Po wzbudzeniu cewki przełącznika KT od razu wyłącza się cewka Y1 elektrozaworu 1V1.	<input type="checkbox"/> tak	<input type="checkbox"/> nie
5.	Cewka Y2 elektrozaworu 1V1 załączy się po 5 sekundach od wzbudzenia cewki przełącznika KT.	<input type="checkbox"/> tak	<input type="checkbox"/> nie
6.	Zamknięcie zestyku łącznika S4 powoduje wsunięcie tłoczyska siłownika 1A1 po ustawionym czasie.	<input type="checkbox"/> tak	<input type="checkbox"/> nie
7.	Zamknięcie zestyku łącznika S3 powoduje wyłączenie cewki Y1 elektrozaworu 1V1.	<input type="checkbox"/> tak	<input type="checkbox"/> nie
8.	Naciśnięcie przycisku S2 powoduje wyłączenie układu w dowolnym momencie.	<input type="checkbox"/> tak	<input type="checkbox"/> nie