

Nazwa kwalifikacji: **Montaż oraz instalowanie układów i urządzeń elektronicznych**

Oznaczenie kwalifikacji: **ELM.02**

Numer zadania: **01**

Wersja arkusza: **SG**

Wypełnia zdający

Numer PESEL zdającego*

--	--	--	--	--	--	--	--	--	--	--	--	--	--	--	--	--	--	--	--

Miejsce na naklejkę z numerem
PESEL i z kodem ośrodka

Czas trwania egzaminu: **180** minut.

ELM.02-01-22.06-SG

EGZAMIN ZAWODOWY

Rok 2022

CZĘŚĆ PRAKTYCZNA

**PODSTAWA PROGRAMOWA
2019**

Instrukcja dla zdającego

1. Na pierwszej stronie arkusza egzaminacyjnego wpisz w oznaczonym miejscu swój numer PESEL i naklej naklejkę z numerem PESEL i z kodem ośrodka.
2. Na KARCIE OCENY w oznaczonym miejscu przyklej naklejkę z numerem PESEL oraz wpisz:
 - swój numer PESEL*,
 - oznaczenie kwalifikacji,
 - numer zadania,
 - numer stanowiska.
3. KARTĘ OCENY przełącz zespołowi nadzorującemu.
4. Sprawdź, czy arkusz egzaminacyjny zawiera 4 strony i nie zawiera błędów. Ewentualny brak stron lub inne usterki zgłoś przez podniesienie ręki przewodniczącemu zespołu nadzorującego.
5. Zapoznaj się z treścią zadania oraz stanowiskiem egzaminacyjnym. Masz na to 10 minut. Czas ten nie jest wliczany do czasu trwania egzaminu.
6. Czas rozpoczęcia i zakończenia pracy zapisz w widocznym miejscu przewodniczący zespołu nadzorującego.
7. Wykonaj samodzielnie zadanie egzaminacyjne. Przestrzegaj zasad bezpieczeństwa i organizacji pracy.
8. Jeżeli w zadaniu egzaminacyjnym występuje polecenie „zgłoś gotowość do oceny przez podniesienie ręki”, to zastosuj się do polecenia i poczekaj na decyzję przewodniczącego zespołu nadzorującego.
9. Po zakończeniu wykonania zadania pozostaw rezultaty oraz arkusz egzaminacyjny na swoim stanowisku lub w miejscu wskazanym przez przewodniczącego zespołu nadzorującego.
10. Po uzyskaniu zgody zespołu nadzorującego możesz opuścić salę/miejsce przeprowadzania egzaminu.

Powodzenia!

* w przypadku braku numeru PESEL – seria i numer paszportu lub innego dokumentu potwierdzającego tożsamość

Zadanie egzaminacyjne

Zmontuj moduł zasilacza o napięciu wyjściowym 12 V nazywanego dalej ZS12 i sprawdź jego działanie na stanowisku. Następnie wykonaj instalację włącznika elektrozaczełu składającą się z włącznika monostabilnego i elektrozaczełu oraz zmontowanego modułu zasilacza stabilizowanego ZS12.

Montaż modułu zasilacza stabilizowanego ZS12 wykonaj zgodnie ze schematami na rysunku 1 i rysunku 2. Układ scalony U1 zamontuj na radiatorze poziomo i przykręć do płytki drukowanej. Do montażu modułu zastosuj technikę montażu przewlekane. Po zlutowaniu umyj płytkę na przygotowanym stanowisku.

Sprawdź poprawność działania wykonanego układu, w tym celu:

- podłącz zasilacz laboratoryjny z ustawionym napięciem 16 V do zacisków AC zasilania modułu zasilacza,
- woltomierzem sprawdź napięcie na zaciskach X2,
- wynik pomiaru zapisz w protokole pomiarów modułu,
- oceń działanie diody oraz modułu,
- rozłącz obwód.

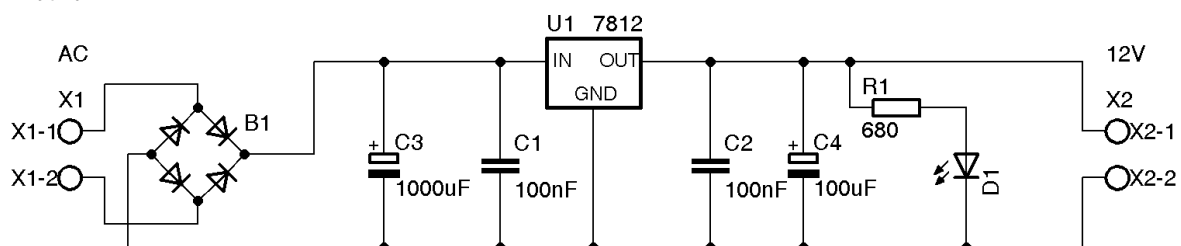
Wykonaj montaż instalacji zgodnie ze schematem ideowym przedstawionym na rysunku 3. Włącznik monostabilny, elektrozaczep, puszkę instalacyjną oraz moduł zasilacza ZS12 zamocuj na płycie montażowej zgodnie z rysunkiem 4. Do zamontowania modułu zasilacza zastosuj dołączone do zestawu wsporniki z samoprzylepną podstawą. Przed wykonaniem montażu korytek kablowych dokonaj wyznaczenia trasy ich ułożenia za pomocą taśmy malarskiej zgodnie z zasadami prowadzenia instalacji. Przewody instalacyjne pomiędzy urządzeniami poprowadź w korytkach kablowych. Wykonaj połączenia elektryczne pomiędzy elementami instalacji.

W puszcze instalacyjnej wykorzystaj zaciski kostki elektrycznej do połączenia przewodów od elektrozaczełu i od włącznika monostabilnego. Po wykonaniu instalacji uruchom zestaw i sprawdź jego działanie. Do zasilania urządzeń wykorzystaj transformator znajdujący się na stanowisku.

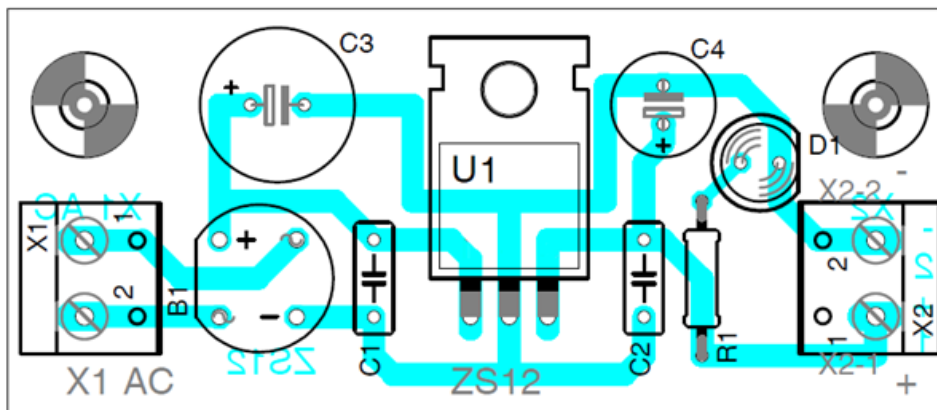
Uwaga! Przez podniesienie ręki zgłoś gotowość do uruchomienia instalacji. Napięcie zasilające możesz załączyć tylko po uzyskaniu zgody.

Instalacja ma pracować tak, aby naciśnięcie włącznika spowodowało zadziałanie elektrozaczełu.

Po zakończeniu pracy uporządkuj stanowisko, a rezultaty wykonania zadania pozostaw na stanowisku egzaminacyjnym.



Rysunek 1. Schemat modułu zasilacza ZS12



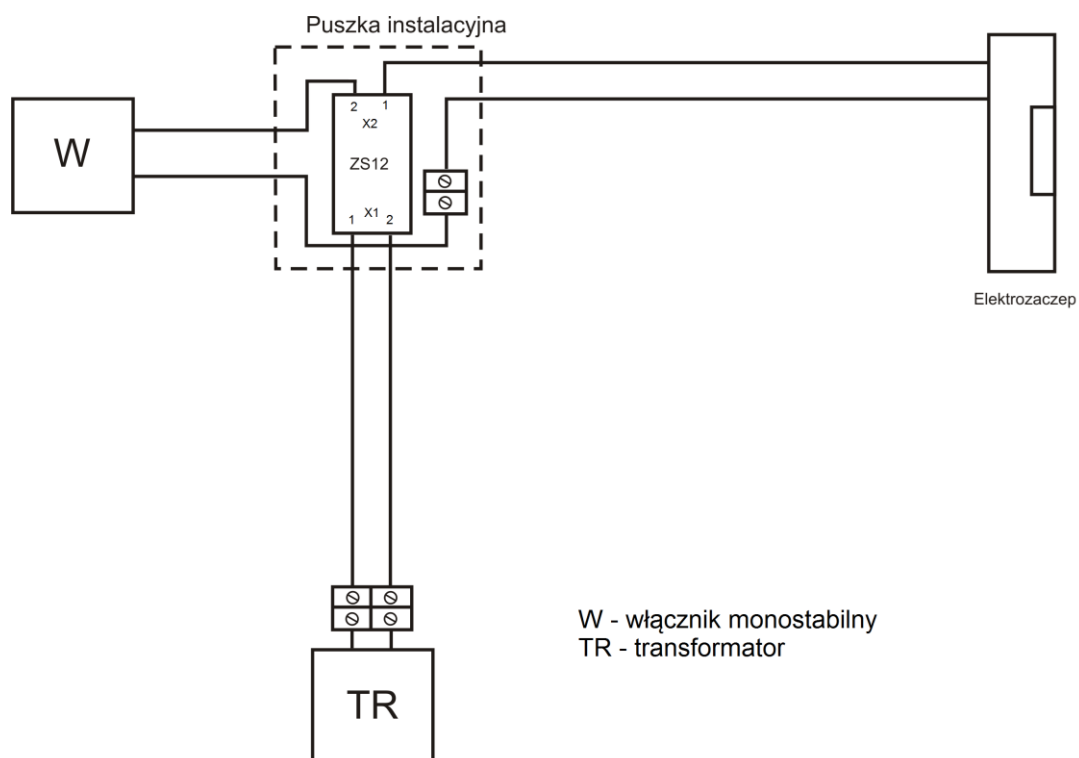
Rysunek 2. Schemat montażowy modułu zasilacza ZS12 od strony elementów

Wykaz elementów modułu zasilacza ZS12

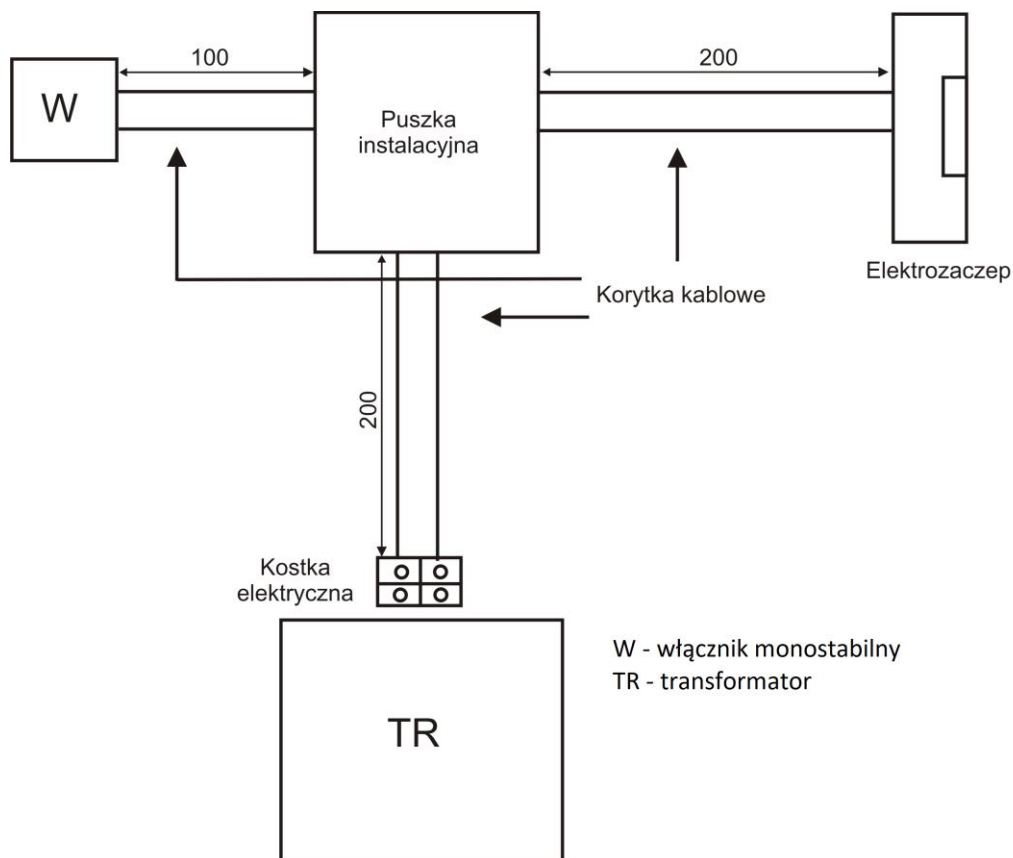
Rezystor R1:	680 Ω
Kondensator C1,C2:	100 nF
Kondensator C3:	1000 uF/25 V
Kondensator C4:	100 uF/16 V
Dioda D1:	L-53H LED czerwony
Mostek B1:	W02L
Stabilizator U1:	L7812
Złącza X1,X2:	ARK2 TB-5.0-P-3P
Radiator dla U1:	RAD 70

Parametry modułu ZS12

Napięcie AC/DC:	14 V ÷ 17 V
Napięcie wyjściowe:	12 V



Rysunek 3. Schemat montażowy instalacji elektrozaczepu



Rysunek 4. Schemat rozmieszczenia elementów zestawu systemu kontroli dostępu

Czas przeznaczony na wykonanie zadania wynosi 180 minut.

Ocenie podlegać będą 4 rezultaty:

- zmontowany moduł zasilacza ZS12,
- protokół pomiarów modułu zasilacza ZS12,
- połączenia elektryczne instalacji,
- instalacja włącznika elektrozaczeplu,

oraz

przebieg montażu modułu zasilacza ZS12 i montażu instalacji elektrozaczeplu.

Protokół pomiarów modułu zasilacza ZS12

Zasilania złącze X1: 16 V

Napięcie wyjściowe X2: 12 V

	Wartość napięcia	Jednostka miary
Napięcie na złączu X2		
Ocena działania sygnalizacji napięcia zasilania DC*		
Dioda D1	<input type="checkbox"/> świeci	<input type="checkbox"/> nie świeci
Ocena działania modułu*		
Moduł	<input type="checkbox"/> działa	<input type="checkbox"/> nie działa

Właściwe pole zaznacz znakiem X

