

Nazwa kwalifikacji: **Montaż oraz instalowanie układów i urządzeń elektronicznych**

Oznaczenie kwalifikacji: **ELM.02**

Numer zadania: **01**

Wersja arkusza: **SG**

Wypełnia zdający

Numer PESEL zdającego\*

|  |  |  |  |  |  |  |  |  |  |  |  |  |  |  |  |  |  |  |  |
|--|--|--|--|--|--|--|--|--|--|--|--|--|--|--|--|--|--|--|--|
|  |  |  |  |  |  |  |  |  |  |  |  |  |  |  |  |  |  |  |  |
|--|--|--|--|--|--|--|--|--|--|--|--|--|--|--|--|--|--|--|--|

Miejsce na naklejkę z numerem  
PESEL i z kodem ośrodka

Czas trwania egzaminu: **180** minut.

ELM.02-01-23.01-SG

## EGZAMIN ZAWODOWY

Rok 2023

CZĘŚĆ PRAKTYCZNA

**PODSTAWA PROGRAMOWA  
2019**

### Instrukcja dla zdającego

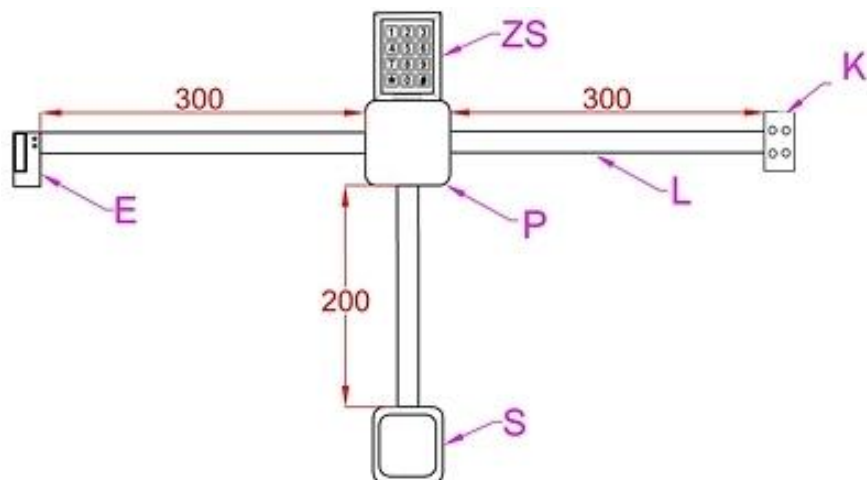
1. Na pierwszej stronie arkusza egzaminacyjnego wpisz w oznaczonym miejscu swój numer PESEL i naklej naklejkę z numerem PESEL i z kodem ośrodka.
2. Na KARCIE OCENY w oznaczonym miejscu przyklej naklejkę z numerem PESEL oraz wpisz:
  - swój numer PESEL\*,
  - oznaczenie kwalifikacji,
  - numer zadania,
  - numer stanowiska.
3. KARTĘ OCENY przekaż zespołowi nadzorującemu.
4. Sprawdź, czy arkusz egzaminacyjny zawiera 3 strony i nie zawiera błędów. Ewentualny brak stron lub inne usterki zgłoś przez podniesienie ręki przewodniczącemu zespołu nadzorującego.
5. Zapoznaj się z treścią zadania oraz stanowiskiem egzaminacyjnym. Masz na to 10 minut. Czas ten nie jest wliczany do czasu trwania egzaminu.
6. Czas rozpoczęcia i zakończenia pracy zapisze w widocznym miejscu przewodniczący zespołu nadzorującego.
7. Wykonaj samodzielnie zadanie egzaminacyjne. Przestrzegaj zasad bezpieczeństwa i organizacji pracy.
8. Jeżeli w zadaniu egzaminacyjnym występuje polecenie „zgłoś gotowość do oceny przez podniesienie ręki”, to zastosuj się do polecenia i poczekaj na decyzję przewodniczącego zespołu nadzorującego.
9. Po zakończeniu wykonania zadania pozostaw rezultaty oraz arkusz egzaminacyjny na swoim stanowisku lub w miejscu wskazanym przez przewodniczącego zespołu nadzorującego.
10. Po uzyskaniu zgody zespołu nadzorującego możesz opuścić salę/miejsce przeprowadzania egzaminu.

**Powodzenia!**

\* w przypadku braku numeru PESEL – seria i numer paszportu lub innego dokumentu potwierdzającego tożsamość

## Zadanie egzaminacyjne

Na płycie montażowej wykonaj instalację systemu kontroli dostępu. Elementy instalacji zamontuj zgodnie z rysunkiem 1. Trasy listew kablowych wyznacz przy pomocy taśmy malarskiej. Zachowaj pion i poziom listew kablowych. Elementy instalacji zamontuj do podłoża stabilnie za pomocą minimum dwóch wkrętów każdy.

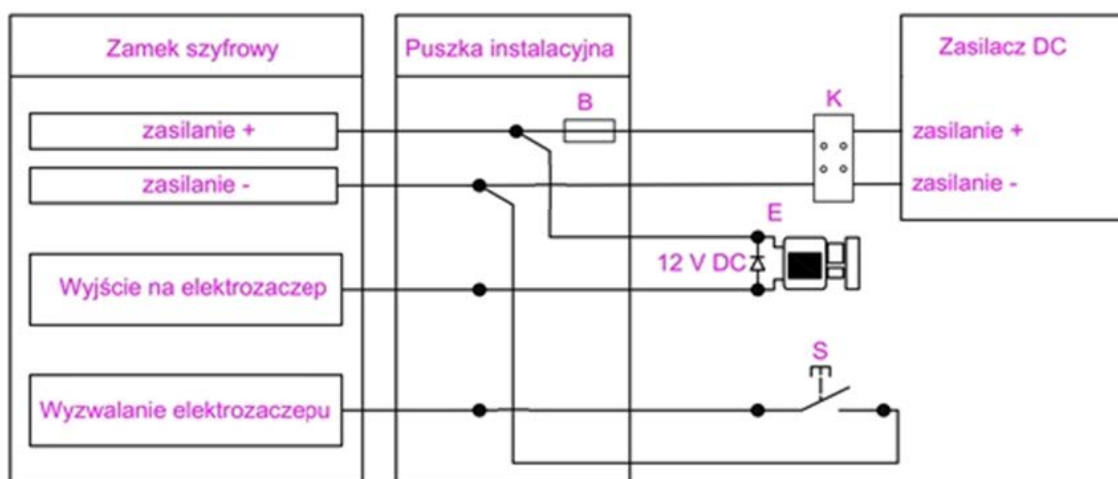


Legenda:

- L - listwa kablowa PVC
- E - elektrozaczep
- P - pudełko instalacyjne n/t
- K - kostka przyłączeniowa
- S - przycisk monostabilny n/t
- ZS - zamek szyfrowy

**Rysunek 1. Schemat rozmieszczenia elementów instalacji kontroli dostępu**

Wykonaj połączenia elektryczne zgodnie z rysunkiem 2. Diodę prostowniczą podłącz do zacisków elektrozaczepe. Obudowę bezpiecznika umieść w pudełku instalacyjnym, a następnie zainstaluj w niej bezpiecznik o prądzie znamionowym 2 A. Połączenie pomiędzy bezpiecznikiem a przewodem doprowadzającym zasilanie do pudełka wykonaj metodą lutowania. Wykonane połączenie zabezpiecz taśmą izolacyjną. Drugie wyprowadzenie z obudowy bezpiecznika podłącz do zaciskowej kostki przyłączeniowej.



Legenda:

- B - bezpiecznik w obudowie z przewodami
- E - elektrozaczep
- K - kostka przyłączeniowa
- S - przycisk monostabilny

Połączenia elektryczne należy wykonać przewodem typu YTDY 2 x 0,5 mm<sup>2</sup>

**Rysunek 2. Schemat połączeń elektrycznych instalacji kontroli dostępu**

Po wykonaniu montażu instalacji kontroli dostępu uruchom ją i dokonaj konfiguracji zamka szyfrowego zgodnie z tabelą 1.

### **Uwaga!**

*Przez podniesienie ręki zgłoś gotowość do uruchomienia instalacji. Napięcie zasilające możesz załączyć tylko po uzyskaniu zgody Przewodniczącego Zespołu Nadzorującego.*

**Tabela 1. Konfiguracja zamka szyfrowego**

|    |  |
|----|--|
| 1. | Utworzyć nowego użytkownika.   |
| 2. | Przypisać nowemu użytkownikowi hasło stanowiące ciąg cyfr 7. Długość hasła należy dostosować do minimalnej liczby znaków dopuszczonej przez producenta, np. dla hasła składającego się z czterech znaków hasło to 7777   |
| 3. | Skonfigurować system tak, aby elektrozaczep uaktywniał się po: <ul style="list-style-type: none"><li>• wprowadzeniu kodu z klawiatury numerycznej,</li><li>• zbliżeniu karty zbliżeniowej lub breloka,</li><li>• naciśnięciu przycisku monostabilnego.</li></ul> |

**Czas przeznaczony na wykonanie zadania wynosi 180 minut.**

### **Ocenie podlegać będą 3 rezultaty:**

- montaż mechaniczny instalacji kontroli dostępu,
  - montaż elektryczny instalacji kontroli dostępu,
  - uruchomiona i skonfigurowana instalacja kontroli dostępu,
- oraz
- przebieg montażu i uruchamiania instalacji kontroli dostępu.