

**EGZAMIN ZAWODOWY**  
**Rok 2023**  
**ZASADY OCENIANIA**

*Arkusz zawiera informacje prawnie chronione  
do momentu rozpoczęcia egzaminu*

Nazwa kwalifikacji: **Montaż oraz instalowanie układów i urządzeń elektronicznych**  
Oznaczenie arkusza: **ELM.02-01-23.01-SG**  
Oznaczenie kwalifikacji: **ELM.02**  
Numer zadania: **01**  
Wersja arkusza: **SG**

**PODSTAWA PROGRAMOWA**  
**2019**

*Wypełnia egzaminator*

Kod ośrodka  –

Kod egzaminatora

Data egzaminu   
*Dzień Miesiąc Rok*

Godzina rozpoczęcia egzaminu  :

Numer PESEL zdającego*										Numer stanowiska	

\* w przypadku braku numeru PESEL – seria i numer paszportu lub innego dokumentu potwierdzającego tożsamość

## **Egzaminatorze!**

- Oceniaj prace zdających rzetelnie i z zaangażowaniem. Dokumentuj wyniki oceny.
- Stosuj przyjęte zasady oceniania w sposób obiektywny.
- Jeżeli zdający, wykonując zadanie egzaminacyjne, uzyskuje inne rezultaty albo pożądane rezultaty uzyskuje w inny sposób niż uwzględniony w zasadach oceniania lub przedstawia nietypowe rozwiązanie, ale zgodnie ze sztuką w zawodzie, to nadal oceniaj zgodnie z kryteriami zawartymi w zasadach oceniania. Informacje o tym, że zasady oceniania nie przewidują zaistniałej sytuacji, przekaż niezwłocznie w formie pisemnej notatki do Przewodniczącego Zespołu Egzaminacyjnego z prośbą o przekazanie jej do Okręgowej Komisji Egzaminacyjnej. Notatka może być sporządzona odręcznie w trybie roboczym.
- Informuj przewodniczącego zespołu nadzorującego o wszystkich nieprawidłowościach zaistniałych w trakcie egzaminu, w tym w szczególności o naruszeniach przepisów bezpieczeństwa i higieny pracy i o podejrzeniach niesamodzielności w wykonaniu zadania przez zdającego.

Numer  
stanowiska


**Elementy podlegające ocenie/kryteria oceny**

*Egzaminator wpisuje T, jeżeli zdający spełnił kryterium albo N, jeżeli nie spełnił*

**Rezultat 1: Montaż mechaniczny instalacji kontroli dostępu**

1	Wszystkie listwy kablowe przymocowane zgodnie z rysunkiem 1.								
2	Wszystkie listwy kablowe przymocowane stabilnie								
3	Wszystkie listwy kablowe przymocowane z zachowaniem odpowiednio pionu lub poziomu								
4	Wszystkie listwy kablowe przycięte do długości zgodnej z rysunkiem 1. Tolerancja $\pm 15$ mm								
5	Puszka jest zamontowana stabilnie								
6	Puszka przymocowana zgodnie z rysunkiem 1.								
7	Przycisk monostabilny przymocowany zgodnie z rysunkiem 1.								
8	Przycisk monostabilny przymocowany stabilnie								
9	Elektrozaczep przymocowany zgodnie z rysunkiem 1.								
10	Elektrozaczep przymocowany stabilnie								

Numer  
stanowiska


**Rezultat 2: Montaż elektryczny instalacji kontroli dostępu**

1	Zasilacz DC połączony do kostki przyłączeniowej K						
2	Zamek szyfrowy połączony zgodnie z rysunkiem 2.						
3	Elektrozaczep połączony zgodnie z rysunkiem 2.						
4	Przycisk monostabilny połączony zgodnie z rysunkiem 2.						
5	Oprawa bezpiecznika połączona zgodnie z rysunkiem 2.						
6	Bezpiecznik 2 A umieszczony w oprawie.						
7	Połączenie oprawy bezpiecznika z przewodem zasilającym jest zlutowane i zaizolowane						
8	Wszystkie połączenia elektryczne wykonane przewodem YTDY 2 × 0,5 mm <sup>2</sup>						
9	Izolacja robocza wszystkich przewodów zdjęta na długości ok. (5 ÷ 8) mm (nie występuje ryzyko zwarcia).						
10	Dioda prostownicza zamontowana do zacisków elektrozaczepu z zachowaniem odpowiedniej polaryzacji						

**Rezultat 3: Uruchomiona i skonfigurowana instalacja kontroli dostępu**

1	Zamek szyfrowy po załączeniu zasilania włączony						
2	Zamek szyfrowy posiada nowego użytkownika						
3	Hasło nowego użytkownika składa się z odpowiedniej liczby wyłącznie z cyfr 7. Długość hasła dostosowana do minimalnej liczby znaków dopuszczonej przez producenta, np. dla hasła składającego się z czterech znaków hasło to 7777.						
4	Zwolnienie elektrozaczepu następuje po wprowadzeniu hasła nowego użytkownika						
5	Zwolnienie elektrozaczepu następuje po detekcji karty zbliżeniowej lub breloka						
6	Zwolnienie elektrozaczepu następuje po wciśnięciu przycisku monostabilnego						

Numer  
stanowiska


**Przebieg 1: Przebieg montażu i i uruchamiania instalacji kontroli dostępu**

Zdający:

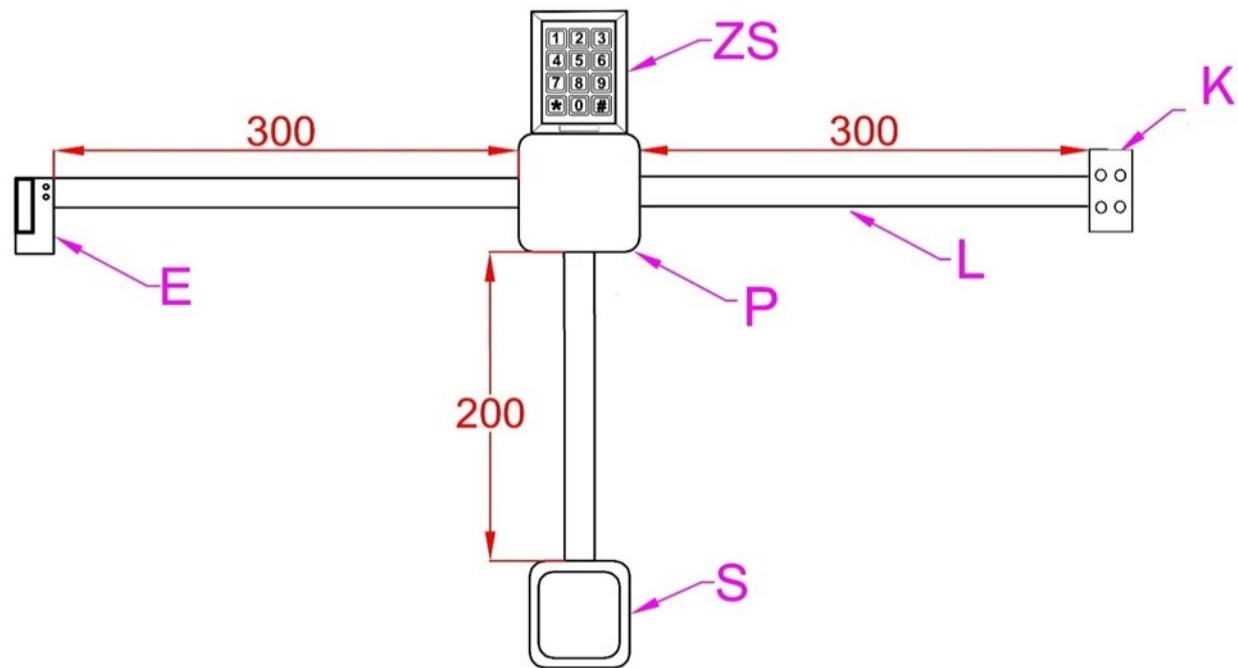
1	używał narzędzi monterskich zgodnie z ich przeznaczeniem						
2	wytrasował na płycie montażowej przebieg listew kablowych posługując się taśmą malarską						
3	každorazowo włączał napięcie tylko po uzyskaniu zgody PZN						
4	lutownicę odkładał na uchwyt lub w bezpieczne miejsce						
5	po zakończeniu pracy uporządkował stanowisko						

Egzaminator .....

*imię i nazwisko*

.....

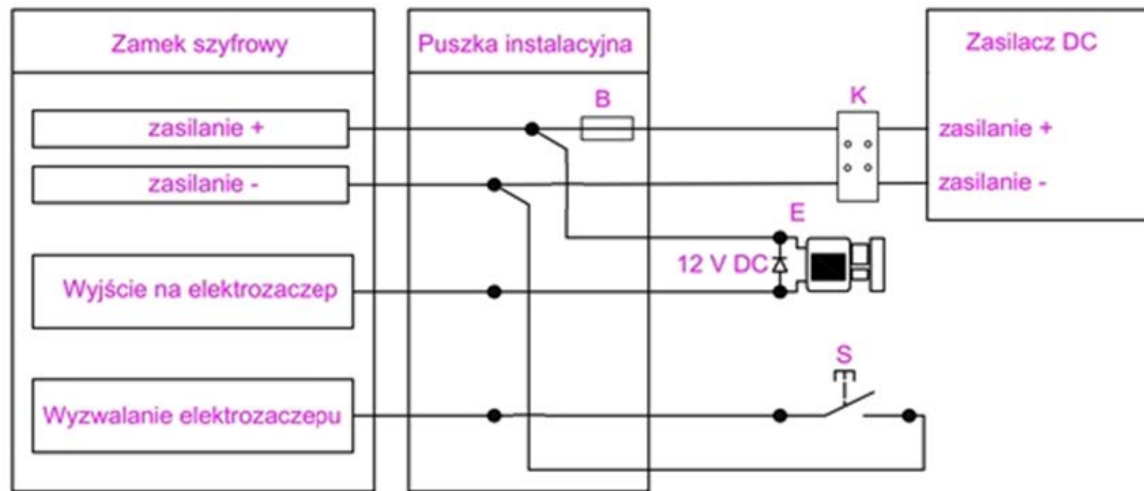
*data i czytelny podpis*



Legenda:

- L - listwa kablowa PVC
- E - elektrozaczep
- P - puszka instalacyjna n/t
- K - kostka przyłączeniowa
- S - przycisk monostabilny natynkowy
- ZS - zamek szyfrowy

Rysunek 1. Schemat rozmieszczenia elementów instalacji kontroli dostępu



Legenda:

- B - bezpiecznik w obudowie z przewodami
- E - elektrozaczep
- K - kostka przyłączeniowa
- S - przycisk monostabilny

Połączenia elektryczne należy wykonać przewodem typu YTDY 2 x 0,5 mm<sup>2</sup>

**Rysunek 2. Schemat połączeń elektrycznych instalacji kontroli dostępu**