

Nazwa kwalifikacji: **Montaż oraz instalowanie układów i urządzeń elektronicznych**

Symbol kwalifikacji: **ELM.02**

Numer zadania: **01**

Wersja arkusza: **SG**

Wypełnia zdający

Numer PESEL zdającego\*

--	--	--	--	--	--	--	--	--	--	--	--	--	--	--	--	--	--	--	--

Miejsce na naklejkę z numerem  
PESEL i z kodem ośrodka

Czas trwania egzaminu: **180** minut.

ELM.02-01-25.01-SG

## EGZAMIN ZAWODOWY

Rok 2025

**CZĘŚĆ PRAKTYCZNA**

**PODSTAWA PROGRAMOWA  
2019**

### Instrukcja dla zdającego

1. Na pierwszej stronie arkusza egzaminacyjnego wpisz w oznaczonym miejscu swój numer PESEL i naklej naklejkę z numerem PESEL i z kodem ośrodka.
2. Na KARCIE OCENY w oznaczonym miejscu przyklej naklejkę z numerem PESEL oraz wpisz:
  - swój numer PESEL\*,
  - oznaczenie kwalifikacji,
  - numer zadania,
  - numer stanowiska.
3. KARTĘ OCENY przekaż zespołowi nadzorującemu.
4. Sprawdź, czy arkusz egzaminacyjny zawiera 4 strony i nie zawiera błędów. Ewentualny brak stron lub inne usterki zgłoś przez podniesienie ręki przewodniczącemu zespołu nadzorującego.
5. Zapoznaj się z treścią zadania oraz stanowiskiem egzaminacyjnym. Masz na to 10 minut. Czas ten nie jest wliczany do czasu trwania egzaminu.
6. Czas rozpoczęcia i zakończenia pracy zapisze w widocznym miejscu przewodniczący zespołu nadzorującego.
7. Wykonaj samodzielnie zadanie egzaminacyjne. Przestrzegaj zasad bezpieczeństwa i organizacji pracy.
8. Jeżeli w zadaniu egzaminacyjnym występuje polecenie „zgłoś gotowość do oceny przez podniesienie ręki”, to zastosuj się do polecenia i poczekaj na decyzję przewodniczącego zespołu nadzorującego.
9. Po zakończeniu wykonania zadania pozostaw rezultaty oraz arkusz egzaminacyjny na swoim stanowisku lub w miejscu wskazanym przez przewodniczącego zespołu nadzorującego.
10. Po uzyskaniu zgody zespołu nadzorującego możesz opuścić salę/miejsce przeprowadzania egzaminu.

**Powodzenia!**

\* w przypadku braku numeru PESEL – seria i numer paszportu lub innego dokumentu potwierdzającego tożsamość

## Zadanie egzaminacyjne

Zmontuj układ czasowego włącznika oświetlenia oraz układ lampy LED działających w instalacji systemu kontroli dostępu. Następnie wykonaj instalację systemu kontroli dostępu składającą się z: zamka szyfrowego z modułem zbliżeniowym, elektrozaczepu oraz zmontowanych układów: czasowego włącznika oświetlenia oraz lampy LED.

Montaż układu czasowego włącznika oświetlenia oraz lampy LED wykonaj zgodnie z załączoną dokumentacją: schematy ideowy i montażowy – rysunki 1 i 2 oraz wykaz elementów. Zastosuj technikę lutowania miękkiego i montażu przewlekanego. Po zlutowaniu umyj płytki na przygotowanym stanowisku.

Montaż instalacji systemu kontroli dostępu wykonaj zgodnie ze schematem montażowym przedstawionym na rysunku 3. Zamek szyfrowy oraz kostka 4-torowa są już zamocowane na płycie. Wytrasuj za pomocą taśmy malarskiej położenie korytek kablowych. Elektrozaczep, płytkę układu czasowego włącznika oświetlenia oraz płytkę układu lampy LED zamocuj na płycie montażowej zgodnie z rysunkiem 4. Do zamontowania płytek wykorzystaj tulejki dystansowe. Wykonaj przewodem YTDY 6 × 0,5 połączenia elektryczne pomiędzy urządzeniami w puszcze instalacyjnej, wykorzystując w tym celu kostkę elektryczną 6-torową. Do kostki elektrycznej 2-torowej podłącz przewody zakończone wtykami bananowymi. Kostka nie musi być zamocowana do płyty. Do zasilania urządzeń wykorzystaj zasilacz laboratoryjny i ustaw na nim napięcie 12 V.

### Uwaga!

**Przez podniesienie ręki zgłoś Przewodniczącemu ZN gotowość do uruchomienia instalacji. Napięcie zasilające możesz załączyć tylko po uzyskaniu zgody.**

Po wykonaniu instalacji systemu kontroli dostępu zaprogramuj zamek szyfrowy, uruchom i sprawdź jej działanie.

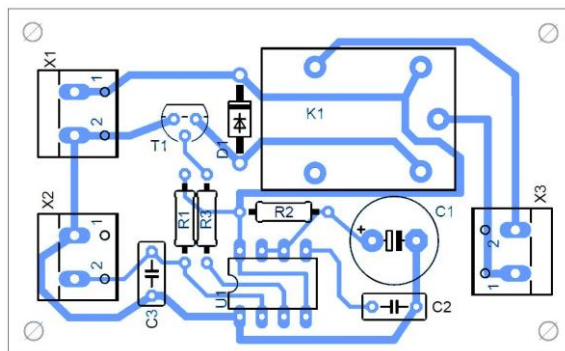
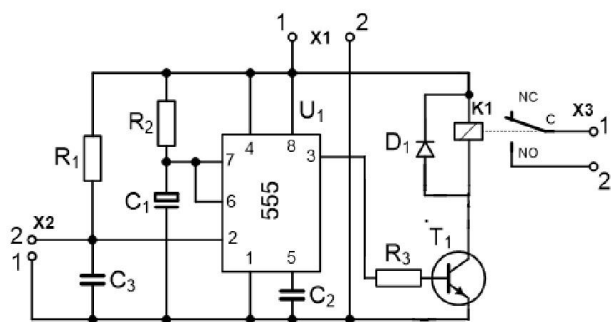
Zamek szyfrowy ma pracować w sposób następujący:

- po przyłożeniu breloka lub karty zbliżeniowej do urządzenia uruchamiany jest elektrozaczep oraz zaświeca się lampa LED,
- po wprowadzeniu kodu PIN 4444 (jeżeli wymagany jest dłuższy kod, to uzupełnić PIN o kolejne cyfry 4) na klawiaturze uruchamiany jest elektrozaczep oraz zaświeca się lampa LED,
- czas załączenia elektrozaczepu - 3 sekundy,
- lampa LED automatycznie przestaje świecić po upływie około 15 sekund od momentu włączenia elektrozaczepu.

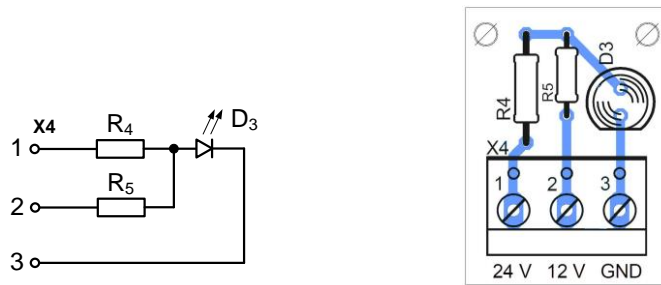
### Uwaga!

Zapisz w tym miejscu zaprogramowany **kod PIN**: .....

Uporządkuj stanowisko, arkusz i rezultaty wykonania zadania pozostaw na stanowisku egzaminacyjnym.



**Rysunek 1. Schemat ideowy oraz montażowy układu czasowego włącznika oświetlenia (widok od strony elementów)**



Rysunek 2. Schemat ideowy oraz montażowy układu lampy LED

**Wykaz elementów układu czasowego włącznika oświetlenia**

R1: 22 k $\Omega$ ; 0,25 W

R2: 33 k $\Omega$ ; 0,25 W

R3: 3,9 k $\Omega$ ; 0,25 W

C1: 470  $\mu$ F/25 V

C2: 10 nF/250 V

C3: 22 nF/250 V

D1: 1N4007

T1: BC547

U1: NE555

K1: przekaźnik 12 V, 012-1ZST

X1, X2, X3: złącze ARK2/500

**Wykaz elementów układu lampy LED**

R4: 1,2 k $\Omega$ ; 0,5 W

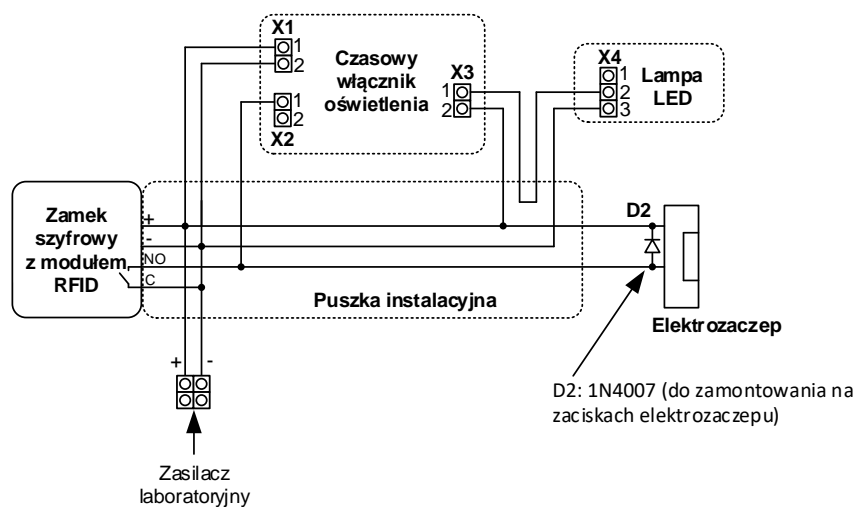
R5: 510  $\Omega$ ; 0,25 W

D3: LED o barwie białej

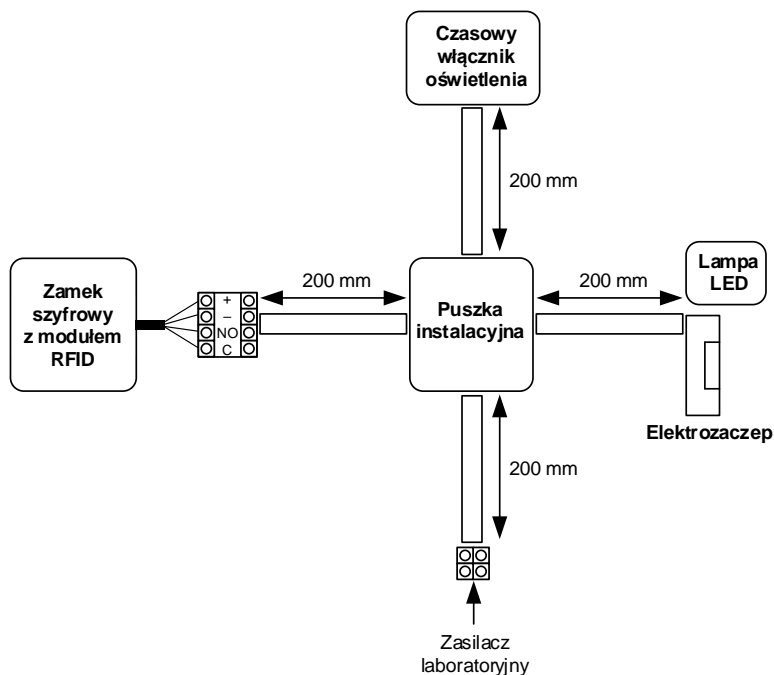
X4: złącze ARK3/500

**Wykaz elementów instalacji**

D2: 1N4007 (do zacisków elektrozaczepru)



Rysunek 3. Schemat montażowy instalacji systemu kontroli dostępu



**Rysunek 4. Schemat rozmieszczenia elementów instalacji systemu kontroli dostępu**

**Czas przeznaczony na wykonanie zadania wynosi 180 minut.**

**Ocenię podlegać będą 4 rezultaty:**

- zmontowane układy: czasowego włącznika oświetlenia i lampy LED,
- połączenia elektryczne instalacji systemu kontroli dostępu,
- wykonana instalacja systemu kontroli dostępu,
- zaprogramowany zamek szyfrowy

oraz

przebieg montażu układu czasowego włącznika oświetlenia, układu lampy LED oraz montażu instalacji systemu kontroli dostępu.

