

Nazwa kwalifikacji: **Eksploatacja układów automatyki przemysłowej**  
Symbol kwalifikacji: **ELM.04**  
Numer zadania: **01**  
Wersja arkusza: **SG**

Wypełnia zdający

Numer PESEL zdającego\*

--	--	--	--	--	--	--	--	--	--	--	--	--	--	--	--	--	--	--	--

Miejsce na naklejkę z numerem  
PESEL i z kodem ośrodka

Czas trwania egzaminu: **150** minut.

ELM.04-01-24.06-SG

## EGZAMIN ZAWODOWY

Rok 2024

CZĘŚĆ PRAKTYCZNA

**PODSTAWA PROGRAMOWA  
2019**

### Instrukcja dla zdającego

1. Na pierwszej stronie arkusza egzaminacyjnego wpisz w oznaczonym miejscu swój numer PESEL i naklej naklejkę z numerem PESEL i z kodem ośrodka.
2. Na KARCIE OCENY w oznaczonym miejscu przyklej naklejkę z numerem PESEL oraz wpisz:
  - swój numer PESEL\*,
  - oznaczenie kwalifikacji,
  - numer zadania,
  - numer stanowiska.
3. Sprawdź, czy arkusz egzaminacyjny zawiera 12 stron i nie zawiera błędów. Ewentualny brak stron lub inne usterki zgłoś przez podniesienie ręki przewodniczącemu zespołu nadzorującego.
4. Zapoznaj się z treścią zadania oraz stanowiskiem egzaminacyjnym. Masz na to 10 minut. Czas ten nie jest wliczany do czasu trwania egzaminu.
5. Czas rozpoczęcia i zakończenia pracy zapisze w widocznym miejscu przewodniczący zespołu nadzorującego.
6. Wykonaj samodzielnie zadanie egzaminacyjne. Przestrzegaj zasad bezpieczeństwa i organizacji pracy.
7. Po zakończeniu wykonania zadania pozostaw arkusz egzaminacyjny z rezultatami oraz KARTĘ OCENY na swoim stanowisku lub w miejscu wskazanym przez przewodniczącego zespołu nadzorującego.
8. Po uzyskaniu zgody zespołu nadzorującego możesz opuścić salę/miejsce przeprowadzania egzaminu.

**Powodzenia!**

\* w przypadku braku numeru PESEL – seria i numer paszportu lub innego dokumentu potwierdzającego tożsamość

## Zadanie egzaminacyjne

Zgodnie z harmonogramem zapisanym w dokumentacji techniczno-ruchowej przeprowadzono prace przeglądowe instalacji zautomatyzowanego procesu grzania cieczy w zbiorniku.

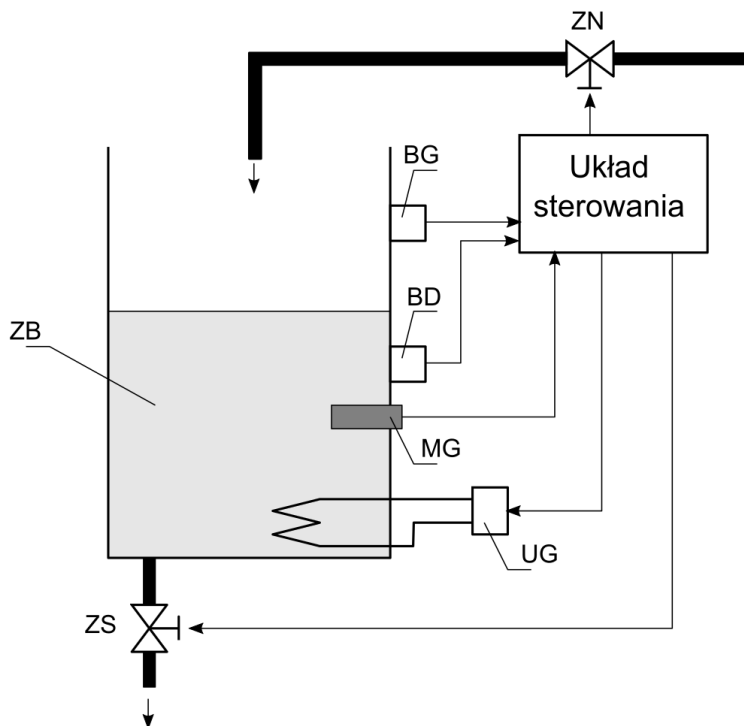
Na podstawie otrzymanych wyników sporządź raport z przeprowadzonych prac. W tym celu przeanalizuj dokumentację przeglądową, zawierającą:

- schemat funkcjonalny instalacji zautomatyzowanego procesu grzania cieczy w zbiorniku – rysunek 1.,
- parametry wybranych elementów układu sterowania działającego w instalacji – tabela 1.,
- schemat połączeń elementów układu sterowania ze sterownikiem programowalnym – rysunek 2.,
- wydruk programu zapisanego w pamięci PLC układu sterowania – rysunek 3.,
- wybrane wyniki pomiarów i obserwacji wykonanych podczas przeglądu instalacji zautomatyzowanego procesu grzania cieczy w zbiorniku – tabela 2.

Na podstawie przeprowadzonej analizy elementów dokumentacji przeglądowej:

- opisz działanie układu sterowania działającego w instalacji w oparciu o analizę programu wydrukowanego z pamięci PLC,
- oceń zgodność uzyskanych wyników pomiarów i obserwacji wykonanych podczas przeglądu instalacji z danymi w dokumentacji przeglądowej,
- zlokalizuj uszkodzenia w instalacji i zapisz prawdopodobną przyczynę podanych usterek lub nieprawidłowości,
- sporządź wykaz elementów instalacji wymagających wymiany,
- opracuj wykaz podstawowych narzędzi i przyrządów pomiarowych niezbędnych do wykonania napraw w instalacji.

## DOKUMENTACJA PRZEGLĄDOWA

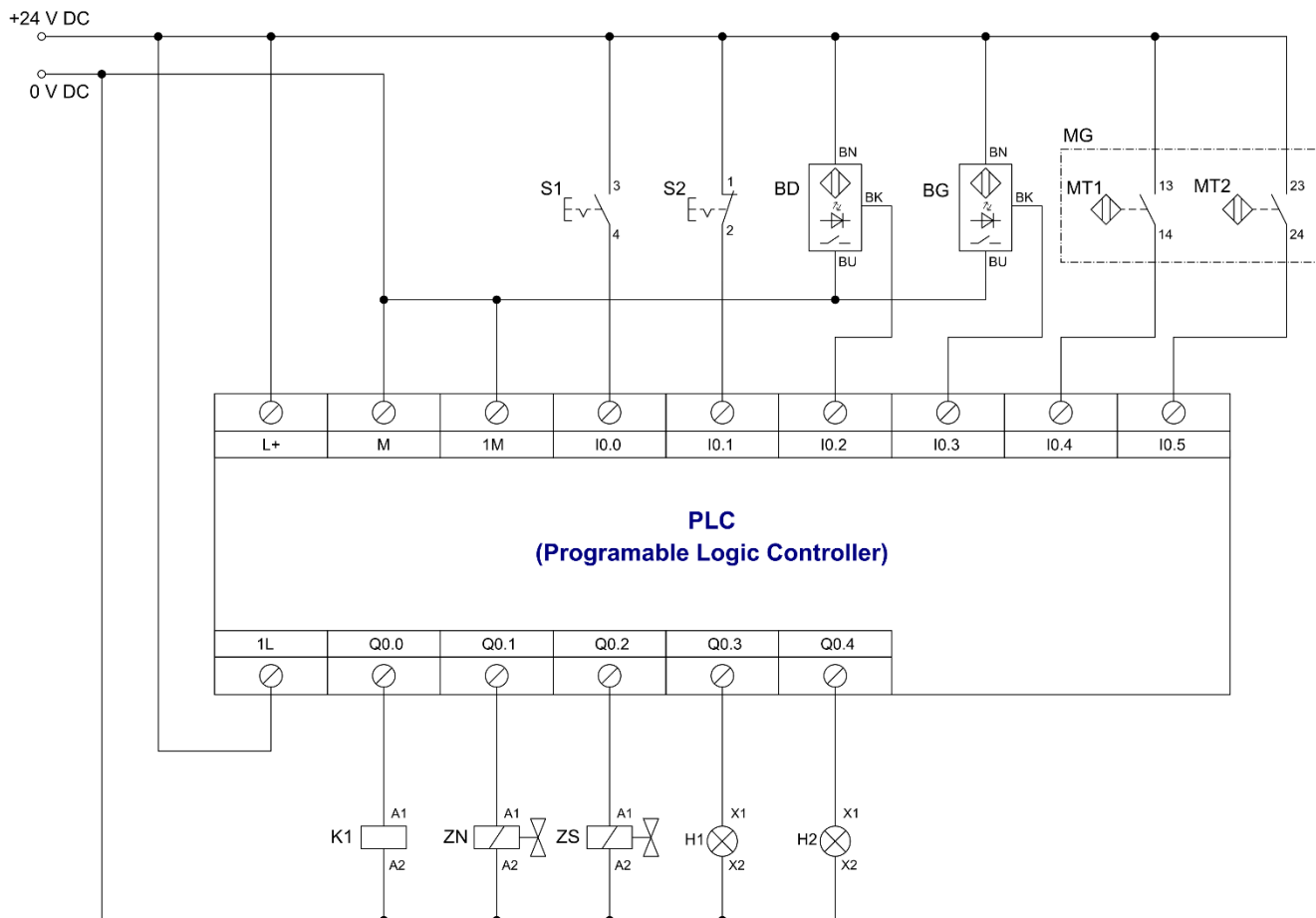


**Rysunek 1. Schemat funkcjonalny instalacji zautomatyzowanego procesu grzania cieczy w zbiorniku**

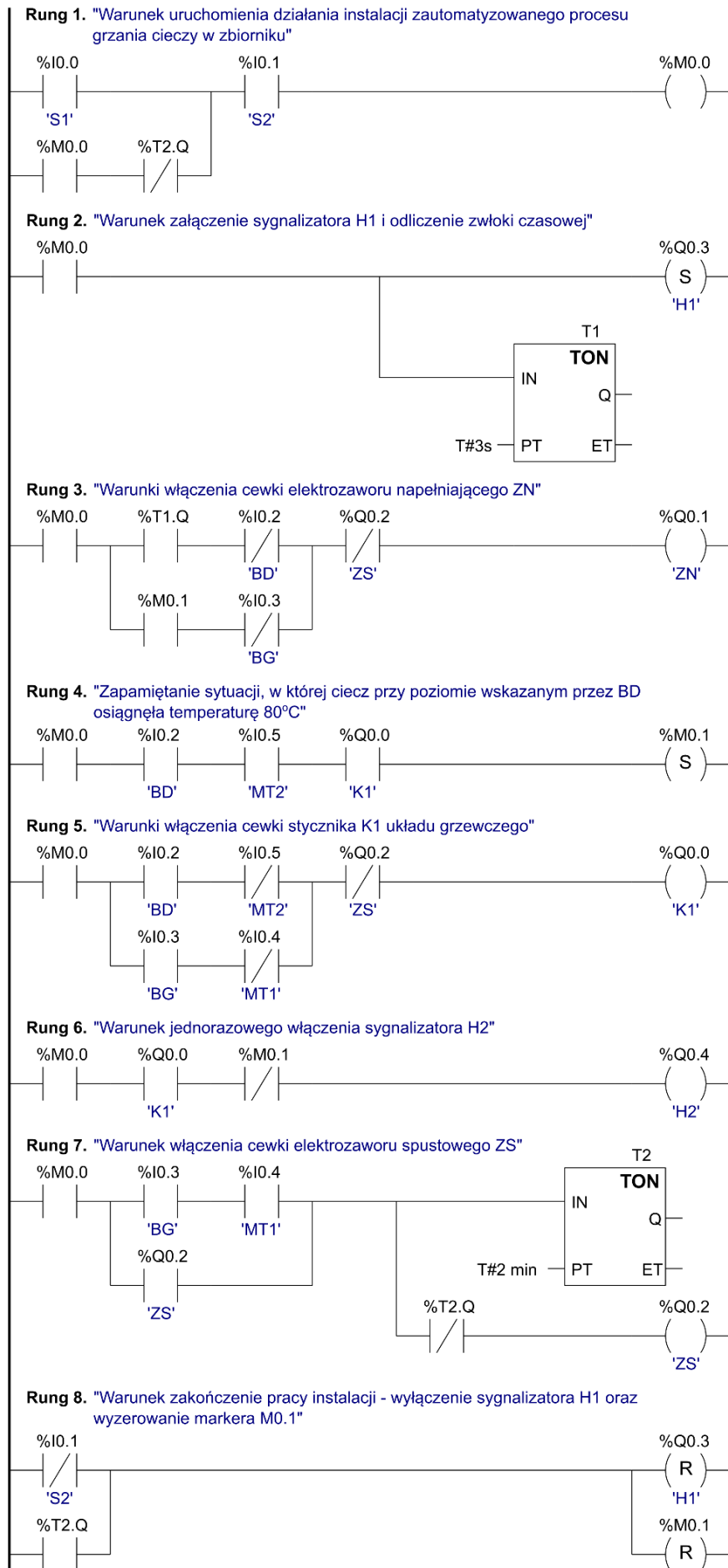
- ZB – zbiornik z cieczą
- ZN – zawór napelniający
- ZS – zawór spływowy
- BG – czujnik górnego poziomu cieczy
- BD – czujnik dolnego poziomu cieczy
- MG – przetwornik temperatury
- UG – urządzenie grzewcze

**Tabela 1. Parametry wybranych elementów układu sterowania działającego w instalacji**

Lp.	Oznaczenie	Nazwa	Wybrane parametry, funkcja w układzie
1.	S1	Przycisk sterowniczy	Typ przycisku: monostabilny Rodzaj napędu: ręczny wciskany Rodzaj zestyku: NO Maksymalny prąd zestyku: 5 A Funkcja: <i>uruchomienie działania układu</i>
2.	S2	Przycisk sterowniczy	Typ przycisku: bistabilny Rodzaj napędu: ręczny wciskany Rodzaj zestyku: NC Maksymalny prąd zestyku: 5 A Funkcja: <i>wyłączenie działania układu</i>
3.	BD, BG	Optyczne czujniki poziomu	Napięcie zasilania: 6 ÷ 36 V DC Typ wyjścia: PNP NO Przyłącze procesowe: M20x1,5 Przyłącze elektryczne: kablowe 3 przewodowe Montaż: poziomy Funkcja: <i>sygnalizacja minimalnego (BD), maksymalnego (BG) poziomu cieczy w zbiorniku</i>
4.	ZN, ZS	Elektrozawory	Typ: zawór 2/2, normalnie zamknięty (NC) Minimalne ciśnienie różnicowe: 0,3 bara Maksymalne ciśnienie robocze: 25 barów Napięcie znamionowe cewki: 24 V DC Znamionowy pobór mocy cewki: 10 W Funkcja: <i>napełnianie (ZN), opróżnianie (ZS) zbiornika</i>
5.	MG	Termometr bimetaliczny z przyłączem kontaktowym	Element pomiarowy: bimetal Montaż: poziomy Przyłącze procesowe: M20x1,5 Ilość i typ zestyków: 2 NO Napięcie robocze zestyków: 10...30 V DC Nastawy temperatur w układzie: MT1 – dolna wartość sygnalizowanej temperatury: 60 °C MT2 – górna wartość sygnalizowanej temperatury: 80 °C Funkcja: <i>wskazywanie temperatury wraz z sygnalizacją ustawionego dolnego i górnego progu temperatury</i>
6.	K1	Stycznik układu grzewczego	Liczba biegunów: 2 Znamionowy prąd pracy: 20 A Napięcie sterowania cewki: 24 V DC Znamionowy pobór mocy cewki: 1,6 W Funkcja: <i>załączanie i wyłączanie zasilania grzałki w zbiorniku</i>
7.	H1, H2	Lampki sygnalizacyjne	Napięcie zasilania: 24 V DC Moc znamionowa: 7 W Źródło światła: żarowe Kolor: H1 – zielony, H2 – czerwony Funkcja: <i>H1 – sygnalizacja pracy instalacji, H2 – sygnalizacja pierwszego podgrzewania cieczy w zbiorniku</i>



Rysunek 2. Schemat połączeń elementów układu sterowania ze sterownikiem programowalnym



**Rysunek 3. Wydruk programu zapisanego w pamięci PLC układu sterowania**

**Czas przeznaczony na wykonanie zadania wynosi 150 minut.**

**Ocenie podlegać będzie 5 rezultatów:**

- ocena zgodności uzyskanych wyników pomiarów i obserwacji wykonanych podczas przeglądu instalacji zautomatyzowanego procesu grzania cieczy w zbiorniku – tabela 2.,
- opis działania układu sterowania – tabela 3.,
- wykaz usterek lub nieprawidłowości w instalacji – tabela 4.,
- wykaz elementów instalacji wymagających wymiany – tabela 5.,
- wykaz podstawowych narzędzi i przyrządów pomiarowych niezbędnych do wykonania napraw w instalacji – tabela 6.

**Tabela 2. Wybrane wyniki pomiarów i obserwacji wykonanych podczas przeglądu instalacji zautomatyzowanego procesu grzania cieczy w zbiorniku**

<b>Wartości/komunikaty wyświetlone na ekranie multimetru podczas pomiaru rezystancji połączeń przy ustawionej funkcji – POMIAR REZYSTANCJI i wybranym zakresie – 200 <math>\Omega</math></b>			
<i>Uwaga! – Komunikat 0L. wyświetlany na ekranie multimetru oznacza przekroczony zakres.</i>			
<b>Lp.</b>	<b>Odcinek przewodu</b>	<b>Rezystancja [ <math>\Omega</math> ]</b>	<b>Ocena zgodności uzyskanych wyników pomiaru rezystancji połączeń ze schematem elektrycznym (wpisz TAK, jeśli zgodne lub NIE, jeśli brak zgodności)</b>
1.	+24 V/S1:3	0,2	
2.	+24 V/S2:1	0,2	
3.	+24 V/BD:BN	0,2	
4.	+24 V/BG:BN	0,2	
5.	+24 V/MT1:13	0L.	
6.	+24 V/MT2:23	0,2	
7.	0 V/K1:A2	0,2	
8.	0 V/ZN:A2	0,2	
9.	0 V/ZS:A2	0,2	
10.	0 V/H1:X2	0,2	
11.	0 V/H2:X2	0,2	
12.	S1:4/PLC:I0.0	0L.	
13.	S2:2/PLC:I0.1	0,2	
14.	BD:4/PLC:I0.2	0,2	
15.	BG:4/PLC:I0.3	0,2	
16.	MT1:4/PLC:I0.4	0L.	
17.	MT2:4/PLC:I0.5	0,2	
18.	K1:A1/PLC:Q0.0	0,2	
19.	ZN:A1/PLC:Q0.1	0,2	
20.	ZS:A1/PLC:Q0.2	0,2	
21.	H1:X1/PLC:Q0.3	0,2	
22.	H2:X1/PLC:Q0.4	0L.	
23.	+24 V/PLC:+L	0,2	
24.	PLC:+L/PLC:1L	0,2	
25.	0 V/PLC:M	0,2	
26.	PLC:M/PLC:1M	0,2	

**Wartości/komunikaty wyświetlone na ekranie multimetru podczas pomiaru rezystancji zestyków elementów wejściowych zamontowanych w instalacji**

Lp.	Oznaczenie elementu	Rezystancja [ $\Omega$ ]		Ocena zgodności uzyskanych wyników pomiarów testowego działania elementów przełączających ze schematem elektrycznym <i>(wpisz TAK, jeśli zgodne lub NIE jeśli brak zgodności)</i>
		przed testowym załączeniem	po testowym załączeniu	
27.	S1	OL.	0,0	
28.	S2	0,0	OL.	
29.	MT1	OL.	0,0	
30.	MT2	OL.	0,0	

**Wartości/komunikaty wyświetlone na ekranie multimetru podczas pomiaru napięcia na wyjściu BK czujników pojemnościowych zamontowanych w instalacji**

Lp.	Oznaczenie elementu	Napięcie [V]		Ocena zgodności uzyskanych wyników pomiarów testowego działania elementów sensorycznych z podanymi parametrami technicznymi <i>(wpisz TAK, jeśli zgodne lub NIE jeśli brak zgodności)</i>
		przed testowym zadziałaniem	po testowym zadziałaniu	
31.	BD	0	0	
32.	BG	0	24	

**Wartości/komunikaty wyświetlone na ekranie multimetru podczas wykonywania pomiarów rezystancji elementów wyjściowych, wykonane multimetrem przy ustawionej funkcji – POMIAR REZYSTANCJI i wybranym zakresie – 2000  $\Omega$**

Lp.	Oznaczenie elementu	Rezystancja [ $\Omega$ ]	Ocena zgodności uzyskanych wyników pomiarów rezystancji cewek z podanymi parametrami technicznymi <i>(wpisz TAK, jeśli zgodne lub NIE jeśli brak zgodności)</i>
33.	K1	360	
34.	ZN	57	
35.	ZS	58	
36.	H1	OL.	
37.	H2	OL.	

**Tabela 3. Opis działania układu sterowania**  
(w oparciu o analizę programu wydrukowanego z pamięci PLC - rysunek 3.)

Lp.	Działanie układu*	Ocena poprawności działania (wpisz: TAK, jeśli uznajesz stwierdzenie za <u>prawdziwe</u> lub NIE, jeżeli uznajesz stwierdzenie za <u>fałszywe</u> )
<b>Zapalenie lampki sygnalizacyjnej H1 sygnalizującej działanie układu nastąpi</b>		
1.	bezwłocznie, w momencie wciśnięcia przycisku S1, przy niewciśniętym przycisku S2.	
2.	z opóźnieniem czasowym, liczonym od momentu wciśnięcia przycisku S1, przy niewciśniętym przycisku S2.	
<b>Po 3 sekundowym opóźnieniu liczonym od momentu zapalenia lampki sygnalizacyjnej H1 załącza się</b>		
3.	lampka H2 wraz z cewką ZN, która powoduje otwarcie elektrozaworu napełniającego.	
4.	tylko cewka ZN i pozostaje w tym stanie do momentu zadziałania czujnika poziomu BD lub wciśnięcia przycisku S2.	
<b>Pierwsze załączenie stycznika K1 układu grzewczego ma miejsce, gdy</b>		
5.	poziom cieczy w zbiorniku zasygnalizuje czujnik BD i trwa dopóki nie zadziała zestyk MT1 termometru MG.	
6.	poziom cieczy w zbiorniku zasygnalizuje czujnik BD i trwa dopóki nie zadziała zestyk MT2 termometru MG.	
<b>W trakcie pierwszego działania stycznika K1</b>		
7.	obie lampki sygnalizacyjne H1 i H2 świecą światłem ciągłym.	
8.	światłem ciągłym świeci tylko lampka sygnalizacyjna H2.	
<b>Po osiągnięciu przez ciecz w zbiorniku temperatury 80 °C wyłącza się stycznik K1 oraz</b>		
9.	gaśnie lampka sygnalizacyjna H2.	
10.	załączana jest cewka ZN elektrozaworu napełniającego.	

\* należy przyjąć, że z chwilą uruchomienia zbiornik jest pusty

**Tabela 4. Wykaz usterek lub nieprawidłowości w instalacji zautomatyzowanego procesu grzania cieczy w zbiorniku**

<b>Lp.</b>	<b>Miejsce usterki lub nieprawidłowości</b>	<b>Prawdopodobny rodzaj usterki lub nieprawidłowości</b>
A	B	C
1.		
2.		
3.		
4.		
5.		
6.		
7.		
8.		
9.		
10		

**Tabela 5. Wykaz elementów instalacji wymagających wymiany**

<b>Lp.</b>	<b>Nazwa elementu</b>	<b>Liczba sztuk wymagających wymiany</b>	<b>Wybrane parametry techniczne elementu</b> <i>(w zależności od rodzaju elementu - napięcie zasilania, moc, typ wyjścia, liczba i rodzaj zestyków, sposób montażu)</i>
A	B	C	D
1.			
2.			
3.			
4.			
5.			

**Tabela 6. Wykaz podstawowych narzędzi i przyrządów pomiarowych niezbędnych do wykonania napraw w instalacji**

Lp.	Nazwa narzędzi/przyrządów pomiarowych
1.	
2.	
3.	
4.	
5.	
6.	
7.	
8.	
9.	
10.	

