

Nazwa kwalifikacji: **Eksploatacja urządzeń elektronicznych**
Oznaczenie kwalifikacji: **ELM.05**
Numer zadania: **01**
Wersja arkusza: **SG**

Wypełnia zdający

Numer PESEL zdającego*

--	--	--	--	--	--	--	--	--	--	--	--	--	--	--	--	--	--	--	--

Miejsce na naklejkę z numerem
PESEL i z kodem ośrodka

Czas trwania egzaminu: **180** minut.

ELM.05-01-23.06-SG

EGZAMIN ZAWODOWY

Rok 2023
CZĘŚĆ PRAKTYCZNA

**PODSTAWA PROGRAMOWA
2019**

Instrukcja dla zdającego

1. Na pierwszej stronie arkusza egzaminacyjnego wpisz w oznaczonym miejscu swój numer PESEL i naklej naklejkę z numerem PESEL i z kodem ośrodka.
2. Na KARCIE OCENY w oznaczonym miejscu przyklej naklejkę z numerem PESEL oraz wpisz:
 - swój numer PESEL*,
 - oznaczenie kwalifikacji,
 - numer zadania,
 - numer stanowiska.
3. Sprawdź, czy arkusz egzaminacyjny zawiera 15 stron i nie zawiera błędów. Ewentualny brak stron lub inne usterki zgłoś przez podniesienie ręki przewodniczącemu zespołu nadzorującego.
4. Zapoznaj się z treścią zadania oraz stanowiskiem egzaminacyjnym. Masz na to 10 minut. Czas ten nie jest wliczany do czasu trwania egzaminu.
5. Czas rozpoczęcia i zakończenia pracy zapisze w widocznym miejscu przewodniczący zespołu nadzorującego.
6. Wykonaj samodzielnie zadanie egzaminacyjne. Przestrzegaj zasad bezpieczeństwa i organizacji pracy.
7. Po zakończeniu wykonania zadania pozostaw arkusz egzaminacyjny z rezultatami oraz KARTĘ OCENY na swoim stanowisku lub w miejscu wskazanym przez przewodniczącego zespołu nadzorującego.
8. Po uzyskaniu zgody zespołu nadzorującego możesz opuścić salę/miejsce przeprowadzania egzaminu.

Powodzenia!

* w przypadku braku numeru PESEL – seria i numer paszportu lub innego dokumentu potwierdzającego tożsamość

Zadanie egzaminacyjne

W holu głównym szkoły zawieszony jest zegar cyfrowy z funkcją alarmu. Na rysunku 1 przedstawiono widok wyświetlacza tego zegara.



Rysunek 1. Widok wyświetlacza zegara cyfrowego z funkcją alarmu

Poprawnie działający zegar może pracować w jednym z dwóch trybów pracy:

- w trybie normalnym (odmierzania czasu), w którym na zegarze wyświetlany jest aktualny czas,
- w trybie konfiguracyjnym, w którym mogą być realizowane następujące funkcje: ustawianie wyświetlanej godziny, ustawianie godziny alarmu, aktywowanie alarmu i wyłączenie alarmu.

Do obsługi zegara w trybie konfiguracyjnym służy 5 przycisków: *HR*, *MIN*, *TIME*, *AL. SET*, *ON/OFF ALARM*. Na rysunku 2 przedstawiono schemat blokowy zegara cyfrowego z funkcją alarmu.

Zegar uległ uszkodzeniu, w wyniku którego w trybie normalnym na wyświetlaczu prezentowane są błędne wartości. Stwierdzono, że źródłem usterki jest układ asynchronicznego licznika zegara, którego schemat ideowy przedstawiono na rysunku 3. Wykaz elementów użytych do budowy układu asynchronicznego licznika zegara przedstawiono w tabeli 1.

W uszkodzonym układzie asynchronicznego licznika zegara wykonano następujące pomiary:

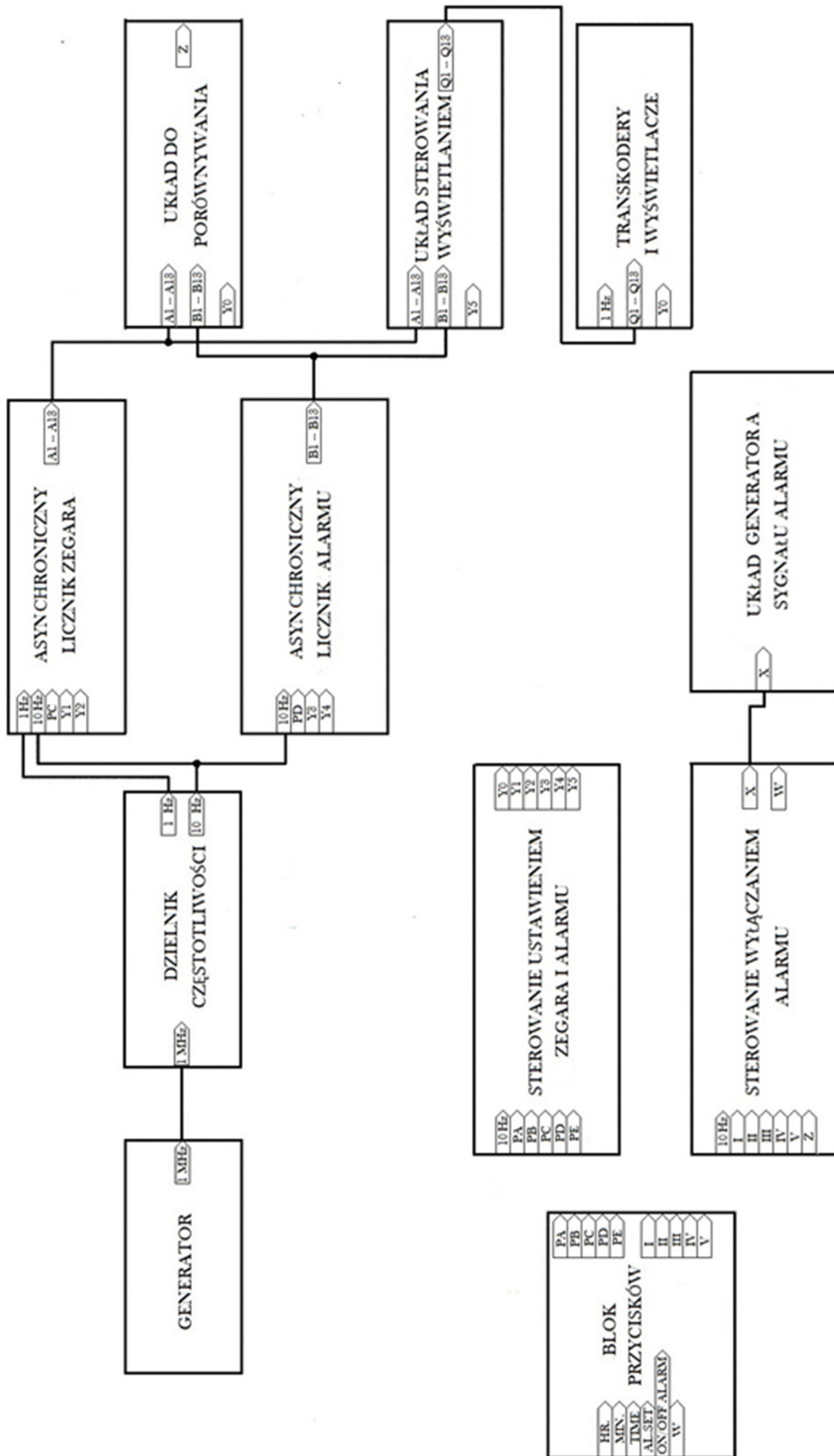
- Wyznaczenie przebiegów czasowych na wyjściach Q0, Q1, Q2, Q3 liczników U7, U9, U11, U12 oraz wyjściach Q1, Q2, Q3 liczników U8 i U10. Badanie przeprowadzono po odłączeniu liczników od układu. Wyniki pomiarów są przedstawione w tabeli 2.
- Wyznaczenie stanów logicznych na wyjściach elementów U13A, U13B, U13C, U14A, U14B oraz U16A. Badanie przeprowadzono po odłączeniu bramek od układu. Wyniki pomiarów są przedstawione w tabeli 3 i tabeli 4.

Znajdź usterkę w układzie asynchronicznego licznika zegara.

Na podstawie dokumentacji znajdującej się w dalszej części arkusza egzaminacyjnego oblicz wartość kondensatora C1 w układzie generatora sygnału alarmu przedstawionego na rysunku 4, aby uzyskać czas trwania sygnału dźwiękowego wynoszący około 1 sekundę, który generowany jest w równych odstępach czasu przez okres $T = 3$ s. Na podstawie przeprowadzonych obliczeń dobierz wartość kondensatora C1 z szeregu E12. Poza tym stwierdzono duże zużycie sygnalizatora piezoelektrycznego. Wymieniono zużyty sygnalizator na nowy o wartościach parametrów wymienionych w tabeli 5. Z uwagi na to, że nowy sygnalizator charakteryzuje się innymi niż oryginał wartościami parametrów elektrycznych, konieczne jest obliczenie oraz dobranie z szeregu E12 nowej wartości rezystora R8. Do obliczenia wartości tego rezystora wykorzystaj dane podane w tabeli 5 dotyczące tranzystora T3 oraz bramki logicznej U49.

Uzupełnij schemat ideowy układu asynchronicznego licznika alarmu (rys. 6) o odpowiednie połączenia wyprowadzeń CLK1 z wyjściami układów U18, U19, U20 i U21 w taki sposób, aby jego funkcjonowanie, a w szczególności konfiguracja pojemności (modulo) elementarnych liczników U18-U21 była zgodna z opisem zasady działania tego układu.

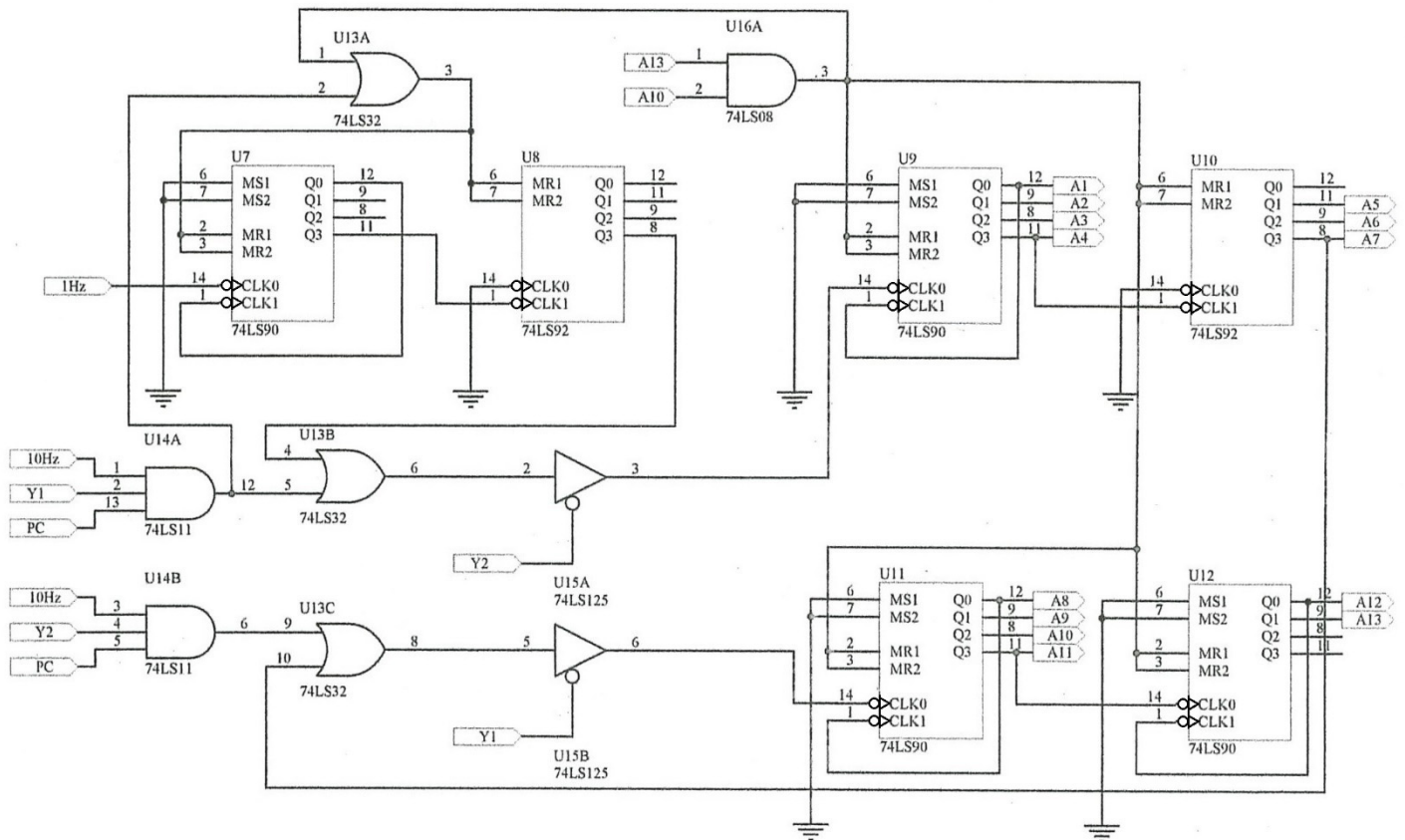
Do naprawy należy użyć jedynie elementów wymienionych w tabeli 6.



Rysunek 2. Schemat blokowy zegara cyfrowego z funkcją alarmu
 (na schemacie narysowano wybrane połączenia pomiędzy blokami)

Przeznaczenie poszczególnych bloków zegara cyfrowego z funkcją alarmu

1. **Generator** – wytwarza przebieg prostokątny o stałej częstotliwości. Przebieg wyjściowy z generatora jest doprowadzany do **dzielnika częstotliwości**.
2. **Dzielnik częstotliwości** – dzieli częstotliwość przebiegu doprowadzonego do jego wejścia tak, aby na wyjściu uzyskać przebiegi prostokątne o częstotliwościach: 1 Hz i 10 Hz.
3. **Asynchroniczny licznik zegara** – zlicza impulsy przebiegu wejściowego, pochodzącego z wyjścia **dzielnika częstotliwości**. Za ustawianie wartości, od której licznik rozpocznie zliczanie, odpowiedzialny jest **układ sterowania ustawianiem zegara i alarmu**.
4. **Asynchroniczny licznik alarmu** – zlicza impulsy pochodzące z **układu sterowania ustawianiem zegara i alarmu**. Za ustawianie wartości, od której licznik rozpocznie zliczanie, odpowiedzialny jest układ sterowania ustawianiem zegara i alarmu.
5. **Układ do porównywania** (komparator) – porównuje zawartość **asynchronicznego licznika zegara** i **asynchronicznego licznika alarmu**. Jeżeli zawartość tych liczników jest taka sama, to z wyjścia tego bloku jest przesyłany sygnał do **układu sterowania włączaniem alarmu**.
6. **Układ sterowania wyświetlaniem** – określa, czy na wyświetlaczu będzie wyświetlana zawartość **asynchronicznego licznika zegara**, czy **asynchronicznego licznika alarmu**.
7. **Transkodery i wyświetlacze** – w transkoderach kod z wyjścia **układu sterowania wyświetlaniem** jest zamieniany na kod wyświetlacza 7-segmentowego. Na wyświetlaczach wyświetlany jest czas (aktualny lub alarmu).
8. **Układ sterowania ustawianiem zegara i alarmu** generuje następujące sygnały:
 - do ustawiania liczników,
 - do sterowania **układem do porównywania** i **układem sterowania wyświetlaniem**.
9. **Blok przycisków** – umożliwia realizację pracy zegara w trybie konfiguracyjnym.
10. **Układ generatora sygnału alarmu** – sterowany z układu **sterowania wyłączaniem alarmu**, służy do wytworzenia nieciągłego sygnału dźwiękowego.



Rysunek 3. Schemat ideowy układu asynchronicznego licznika zegara

Opis działania układu asynchronicznego licznika zegara

Schemat ideowy układu asynchronicznego licznika zegara przedstawiono na rysunku 3. Zadaniem tego bloku jest zliczanie impulsów przebiegu wzorcowego o częstotliwości 1 Hz, uzyskanego na wyjściu dzielnika częstotliwości. Układ ten realizuje funkcję zegara pracującego w trybie 24-godzinny, odliczającego sekundy, minuty i godziny. Każdy zliczony impuls to 1 sekunda, 60 impulsów to 1 minuta, 3 600 impulsów to 1 godzina, itd., aż do 24 godzin.

Licznik asynchroniczny zegara zbudowany jest z trzech bloków: licznika sekund, licznika minut i licznika godzin.

Charakterystyka poszczególnych bloków asynchronicznego licznika zegara

1. Licznik sekund pracuje w trybie modulo 60. Przebiegiem wejściowym (zliczanym) tego licznika jest przebieg pochodzący z wyjścia dzielnika o częstotliwości 1 Hz. Licznik sekund zbudowany jest z dwóch liczników: modulo 10 i modulo 6. Licznik modulo 10 to licznik scalony 74LS90 (na schemacie oznaczony jako U7), licznik modulo 6 to licznik scalony 74LS92 (U8).
2. Licznik minut pracuje w trybie modulo 60. Przebiegiem wejściowym (zliczanym) tego licznika jest przebieg pochodzący z wyjścia licznika sekund (pobierany z wyprowadzenia Q3 układu U8). Licznik minut zbudowany jest identycznie jak licznik sekund: licznik modulo 10 to licznik scalony 74LS90 (U9), licznik modulo 6 to licznik scalony 74LS92 (U10).
3. Licznik godzin pracuje w trybie modulo 24. Przebiegiem wejściowym (zliczanym) tego licznika jest przebieg pochodzący z wyjścia licznika minut (pobierany z wyprowadzenia Q3 układu U10). Licznik godzin zbudowany jest z dwóch liczników skalonych 74LS90 (U11 i U12). Liczniki realizują skrócony cykl zliczania: wyprowadzenia Q2 układu U11 i Q1 układu U12 są połączone z wejściami bramki AND (U16A), a wyjście tej bramki połączone jest bezpośrednio z wejściami zerującymi (MR1 i MR2) liczników U9, U10, U11 i U12 oraz pośrednio, przez bramkę U13A, z wejściami zerującymi (MR1 i MR2) liczników U7 i U8. Ma to zapewnić wyzerowanie wszystkich liczników skalonych asynchronicznego licznika zegara po przepracowaniu przez licznik godzin całego cyklu.

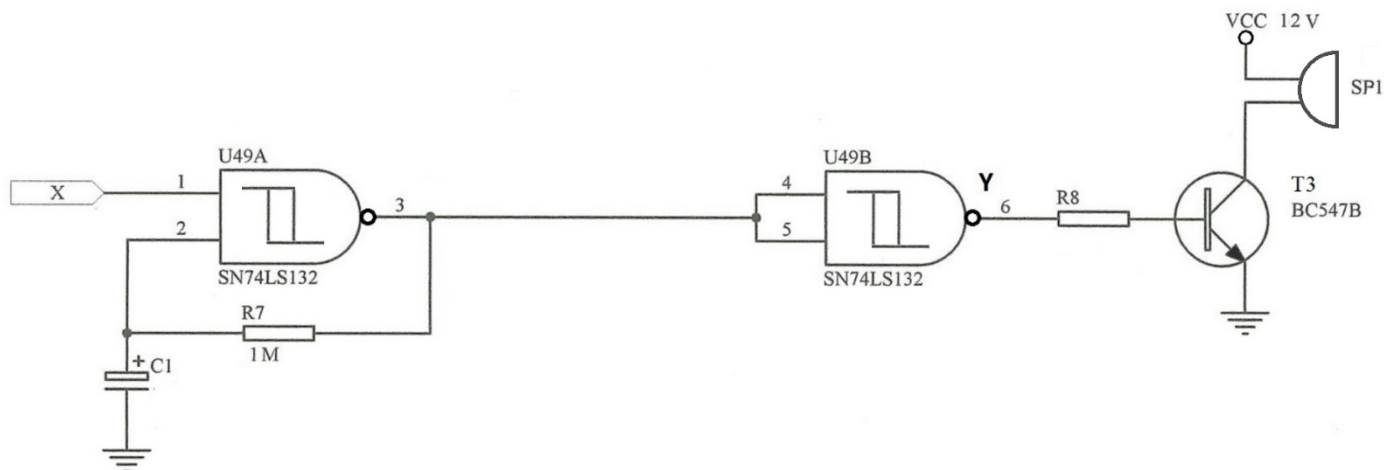
Schematy połączeń oraz przebiegi czasowe liczników skalonych 74LS90 i 74LS92 pracujących w konfiguracjach wykorzystanych w asynchronicznym liczniku zegara zostały przedstawione w tabeli 7.

Nastawa wartości czasu, od którego licznik ma rozpocząć pracę, odbywa się za pomocą układu sterowania ustawianiem zegara i alarmu. Uaktywnienie tego układu powoduje, że na wyjściu jednej z bramek AND trójwejściowych U14A lub U14B, pojawia się przebieg prostokątny o częstotliwości 10 Hz, który jest

przebiegiem wejściowym dla licznika minut lub licznika godzin. Bramki trójstanowe (U15A i U15B) blokują wejścia zliczające licznika minut lub licznika godzin, w zależności od tego, który licznik jest ustawiany. Jeżeli ustawiany jest licznik minut, to na wyprowadzeniu Y1 (z bloku sterowania ustawianiem zegara) jest stan wysoki i zablokowany jest licznik godzin. Analogicznie jest w przypadku licznika minut. Każda zmiana stanu licznika minut powoduje zerowanie licznika sekund (przez bramkę OR – U13A).

Opis działania układu generatora sygnału alarmu

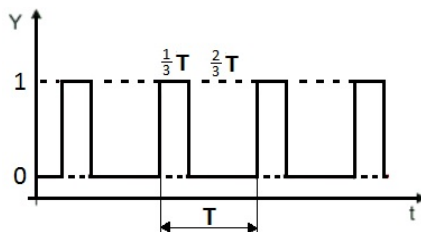
Schemat ideowy układu generatora sygnału alarmu przedstawiono na rysunku 4.



Rysunek 4. Schemat ideowy układu generatora sygnału alarmu

Zadaniem tego bloku jest generowanie nieciągłego sygnału dźwiękowego. Układ ten jest zbudowany na bramkach Schmitta (74LS132), charakteryzujących się tzw. histerezą przełączeniową. Przełączenie bramki następuje przy przekroczeniu napięcia około 1,7 V – przy narastaniu sygnału wejściowego oraz przy napięciu około 0,9 V – przy opadaniu sygnału. Przebieg prostokątny generowany na wyjściu bramki, oznaczonej na schemacie jako U49A, został przedstawiony na rysunku 5. Okres generowanego przebiegu zależy od wartości rezystora R7 oraz kondensatora C1 i można go wyliczyć z następującej zależności:

$$T = 1,2 \cdot R7 \cdot C1.$$



Rysunek 5. Przebieg czasowy na wyjściu bramki U49A

Generator wyzwalany jest zewnętrznym sygnałem X (rys. 4), doprowadzonym do wejścia bramki NAND (U49A) z układu sterowania wyłączeniem sygnału alarmowego.

Opis działania układu asynchronicznego licznika alarmu

Schemat układu asynchronicznego licznika alarmu, wymagający uzupełnienia, przedstawiono na rysunku 6. W układzie tym znajdują się dwa pracujące niezależnie od siebie bloki: licznik minut i licznik godzin. Impulsy zliczane pochodzą z układu dzielnika częstotliwości 10 Hz. Układ sterowania wysyła sygnały sterujące pracą asynchronicznego licznika alarmu.

Przeznaczenie układów bloku asynchronicznego licznika alarmu

1. Licznik minut pracuje w trybie modulo 60. Zbudowany jest z dwóch liczników: modulo 10 i modulo 6. Licznik modulo 10 to licznik scalony 74LS90 (na schemacie oznaczony jako U18), licznik modulo 6 to licznik scalony 74LS92 (na schemacie oznaczony jako U19). Przebiegiem wejściowym (zliczanym) podawanym na wejście CLK0 licznika U18 jest przebieg z wyjścia bramki AND trójwejściowej, na wejścia której dołączone są wyprowadzenia: z układu sterowania ustawianiem alarmu (Y3), z bloku przycisków (PD), a także podawany jest przebieg prostokątny o częstotliwości 10 Hz uzyskany z wyjścia dzielnika częstotliwości.

2. Licznik godzin pracuje w trybie modulo 24. Zbudowany jest z dwóch liczników scalonych 74LS90 (na schemacie oznaczone jako U20 i U21). Liczniki realizują skrócony cykl zliczania: wyprowadzenia Q2 układu U20 i Q1 układu U21 są połączone z wejściem bramki AND (U16C), a wyjście tej bramki połączone jest z wejściami zerującymi (MR1 i MR2) liczników U20 i U21. W momencie kiedy na obu wyprowadzeniach będzie logiczna jedynka, nastąpi wyzerowanie liczników U20 i U21. Przebiegiem wejściowym (zliczanym) podawanym na wejście CLK0 licznika U20 jest przebieg z wyjścia bramki AND trójwejściowej, na wejścia której dołączone są wyprowadzenia z układu sterowania ustawianiem alarmu (Y4) i z bloku przycisków (PD), a także podawany jest przebieg prostokątny o częstotliwości 10 Hz, uzyskany z wyjścia dzielnika częstotliwości.

Schematy połączeń oraz przebiegi czasowe liczników scalonych 74LS90 i 74LS92 pracujących w konfiguracjach wykorzystanych w asynchronicznym liczniku alarmu zostały przedstawione w tabeli 7.

Liczniki zliczają impulsy tylko w momencie uaktywnienia układu sterowania ustawianiem alarmu. Wtedy na wejściach Y3 lub Y4 i PD bramek trójwejściowych jest stan wysoki, a na wyjściu danej bramki występuje przebieg prostokątny o częstotliwości 10 Hz, będący przebiegiem wejściowym danego układu do zliczania.

Tabela 1. Wykaz elementów użytych do budowy układu asynchronicznego licznika zegara

Lp.	Nazwa elementu	Oznaczenie na schemacie	Typ/Wartość	Liczba sztuk	Uwagi																																												
1	Scalony licznik asynchroniczny	U7, U9, U11, U12	UCY 74LS90	4	liczniki pracujące według przedstawionej tabeli stanów <table border="1"> <thead> <tr> <th>Q0</th> <th>Q1</th> <th>Q2</th> <th>Q3</th> </tr> </thead> <tbody> <tr><td>0</td><td>0</td><td>0</td><td>0</td></tr> <tr><td>1</td><td>0</td><td>0</td><td>0</td></tr> <tr><td>0</td><td>1</td><td>0</td><td>0</td></tr> <tr><td>1</td><td>1</td><td>0</td><td>0</td></tr> <tr><td>0</td><td>0</td><td>1</td><td>0</td></tr> <tr><td>1</td><td>0</td><td>1</td><td>0</td></tr> <tr><td>0</td><td>1</td><td>1</td><td>0</td></tr> <tr><td>1</td><td>1</td><td>1</td><td>0</td></tr> <tr><td>0</td><td>0</td><td>0</td><td>1</td></tr> <tr><td>1</td><td>0</td><td>0</td><td>1</td></tr> </tbody> </table>	Q0	Q1	Q2	Q3	0	0	0	0	1	0	0	0	0	1	0	0	1	1	0	0	0	0	1	0	1	0	1	0	0	1	1	0	1	1	1	0	0	0	0	1	1	0	0	1
Q0	Q1	Q2	Q3																																														
0	0	0	0																																														
1	0	0	0																																														
0	1	0	0																																														
1	1	0	0																																														
0	0	1	0																																														
1	0	1	0																																														
0	1	1	0																																														
1	1	1	0																																														
0	0	0	1																																														
1	0	0	1																																														
2	Scalony licznik asynchroniczny	U8, U10	UCY 74LS92	2	liczniki pracujące według przedstawionej tabeli stanów <table border="1"> <thead> <tr> <th>Q1</th> <th>Q2</th> <th>Q3</th> </tr> </thead> <tbody> <tr><td>0</td><td>0</td><td>0</td></tr> <tr><td>1</td><td>0</td><td>0</td></tr> <tr><td>0</td><td>1</td><td>0</td></tr> <tr><td>0</td><td>0</td><td>1</td></tr> <tr><td>1</td><td>0</td><td>1</td></tr> <tr><td>0</td><td>1</td><td>1</td></tr> </tbody> </table>	Q1	Q2	Q3	0	0	0	1	0	0	0	1	0	0	0	1	1	0	1	0	1	1																							
Q1	Q2	Q3																																															
0	0	0																																															
1	0	0																																															
0	1	0																																															
0	0	1																																															
1	0	1																																															
0	1	1																																															
3	Bramka logiczna AND	U14	UCY 74LS11	1	3 trójwejściowe bramki AND																																												
4	Bramka logiczna AND	U16	UCY 74LS08	1	4 dwuwejściowe bramki AND																																												
5	Bramka logiczna OR	U13	UCY 74LS32	1	4 dwuwejściowe bramki OR																																												
6	Bufory trójstanowe	U15	UCY 74LS125	1	4 bufory trójstanowe																																												

Tabela 2. Wyniki pomiarów elementów U7, U8, U9, U10, U11 i U12

Lp.	Przebiegi czasowe	Uwagi
1		układ U7 (UCY 74LS90) w konfiguracji licznika modulo 10
2		układ U8 (UCY 74LS92) w konfiguracji licznika modulo 6
3		układ U9 (UCY 74LS90) w konfiguracji licznika modulo 10
4		układ U10 (UCY 74LS92) w konfiguracji licznika modulo 6
5		układ U11 (UCY 74LS90) w konfiguracji licznika modulo 10
6		układ U12 (UCY 74LS90) w konfiguracji licznika modulo 10

Uwaga: wszystkie bufony trójstanowe w układzie oznaczonym na schemacie U15 są sprawne

Tabela 3. Wyniki pomiarów elementów U13A, U13B, U13C i U16A

Wejścia		Wyjście			
1	2	U13A	U13B	U13C	U16A
0	0	0	0	0	0
1	0	1	1	1	0
0	1	1	1	1	0
1	1	1	1	1	1

Tabela 4. Wyniki pomiarów elementów U14A i U14B

Wejścia			Wyjście	
1	2	3	U14A	U14B
0	0	0	0	0
1	0	0	0	0
0	1	0	0	0
1	1	0	0	0
0	0	1	0	0
1	0	1	0	0
0	1	1	0	0
1	1	1	1	1

Tabela 5. Wykaz elementów użytych do budowy układu generatora sygnału alarmu

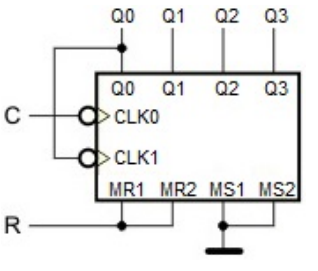
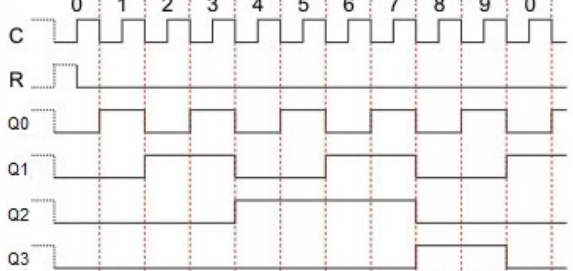
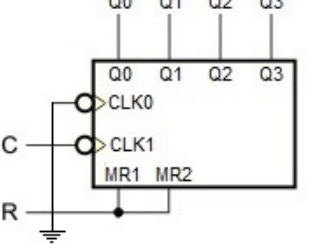
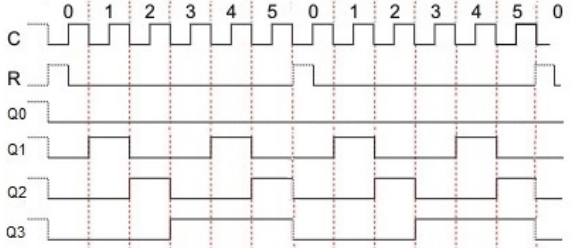
Lp.	Nazwa elementu	Oznaczenie na schemacie	Typ / Wartość	Liczba sztuk	Uwagi
1	Bramka logiczna NAND	U49	UCY 74LS132	2	4 dwuwejściowe bramki NAND z układem Schmitta napięcie progowe zbocza narastającego: $U_{p+} = (1,4 \div 1,9) \text{ V}$ napięcie progowe zbocza opadającego: $U_{p-} = (0,5 \div 1,0) \text{ V}$ maksymalne napięcie wyjściowe w stanie niskim: $U_{OLmax} = 0,25 \text{ V}$ (dla $I_{OL} \leq 8 \text{ mA}$) minimalne napięcie wyjściowe w stanie wysokim: $U_{OHmin} = 3,4 \text{ V}$ (dla $I_{OH} \leq 0,4 \text{ mA}$)
2	Tranzystor bipolarny	T3	BC 547B	1	tranzystor npn współczynnik wzmacnienia prądowego: $h_{FE} (\beta) = 150$ dopuszczalny prąd kolektora: $I_C = 0,1 \text{ A}$ napięcie przewodzenia: $U_{BE} = 0,6 \text{ V}$ napięcie nasycenia kolektor-emiter: $U_{CESAT} = 0,2 \text{ V}$ maksymalna moc rozpraszana: $P_{TOT} = 500 \text{ mW}$
3	Sygnalizator piezoelektryczny	SP1	FY248	1	(3÷18) V, 50 mA
4	Rezystor	R7	1 MΩ	1	0,125 W
5	Rezystor	R8	brak	1	wartość wyznaczana w ramach zadania
6	Kondensator	C1	brak	1	wartość wyznaczana w ramach zadania

Tabela 6. Wykaz dostępnych elementów

Lp.	Nazwa elementu	Typ/Wartość	Liczba sztuk
1	Scalony licznik asynchroniczny	UCY 74LS90	4
2	Scalony licznik asynchroniczny	UCY 74LS92	2
3	Bramka logiczna AND	UCY 74LS11	1
4	Bramka logiczna AND	UCY 74LS08	1
5	Bramka logiczna OR	UCY 74LS32	1
6	Rezystory o wartościach wynikających z szeregu E12 w zakresie od 1 Ω do 1 M Ω o mocy znamionowej 0,125 W *)		
7	Kondensatory elektrolityczne o wartościach wynikających z szeregu E12 w zakresie od 1 μ F do 1 000 μ F na napięcie 50 V i wyższe *)		

*) wartości rezystorów i kondensatorów z szeregu E12: 10, 12, 15, 18, 22, 27, 33, 39, 47, 56, 68, 82

Tabela 7. Schematy połączeń oraz przebiegi czasowe liczników scalonych pracujących w konfiguracjach wykorzystanych w układzie asynchronicznego licznika zegara i układzie asynchronicznego licznika alarmu

Lp.	Typ układu	Zastosowanie	Schemat	Przebiegi czasowe
1	74LS90	Licznik dziesiętny liczący w kodzie BCD 8421 (modulo 10)		
2	74LS92	Licznik dwójkowy liczący w kodzie 321 (modulo 6) *)		

*) w układzie 74LS92 pracującym w konfiguracji licznika liczącego w kodzie 321 wyjście Q0 jest niewykorzystywane

Czas przeznaczony na wykonanie zadania wynosi 180 minut.

Ocenie podlegać będzie 6 rezultatów:

- wykaz aparatury niezbędnej do przeprowadzenia pomiarów w układzie asynchronicznego licznika zegara,
- karta badania układu asynchronicznego licznika zegara,
- karta naprawy układu asynchronicznego licznika zegara,
- dobór kondensatora C1 w układzie generatora sygnału alarmu,
- dobór rezystora R8 w układzie generatora sygnału alarmu,
- schemat ideowy układu asynchronicznego licznika alarmu.

I. Wykaz aparatury niezbędnej do przeprowadzenia pomiarów

Lp.	Nazwa aparatury	Wykonywana funkcja
1		Badanie poziomów logicznych w układzie
2		Wytwarzanie sygnałów logicznych
3		Wytwarzanie sygnałów zegarowych
4		Zasilanie elementów
5		Pomiar czasu

II. Karta badania układu asynchronicznego licznika zegara

Lp.	Nazwa elementu	Typ elementu	Stan elementu wpisz sprawny lub niesprawny
1	Układ scalony U7	UCY 74LS90	
2	Układ scalony U8	UCY 74LS92	
3	Układ scalony U9	UCY 74LS90	
4	Układ scalony U10	UCY 74LS92	
5	Układ scalony U11	UCY 74LS90	
6	Układ scalony U12	UCY 74LS90	
7	Układ scalony U13	UCY 74LS32	
8	Układ scalony U14	UCY 74LS11	
9	Układ scalony U16	UCY 74LS08	

III. Karta naprawy układu asynchronicznego licznika zegara

Element przeznaczony do wymiany (na podstawie tabeli 1.)		Element zastępczy
Nazwa elementu / oznaczenie na schemacie	Typ elementu	Typ elementu (na podstawie tabeli 6.)

IV. Dobór kondensatora C1 w układzie generatora sygnału alarmu

Z danych w zadaniu:

Czas trwania sygnału dźwiękowego:

$R7 =$

$T =$

Wartość obliczona:

$C1 =$

Dobrana wartość kondensatora C1 na podstawie szeregu E12

.....

V. Dobór rezystora R8 w układzie generatora sygnału alarmu

Skorzystaj z danych przedstawionych w tabeli 5.

Z danych w zadaniu:

$I_C =$

$h_{FE}(\beta) =$

$U_{BE} =$

Wartości obliczone:

$I_B =$

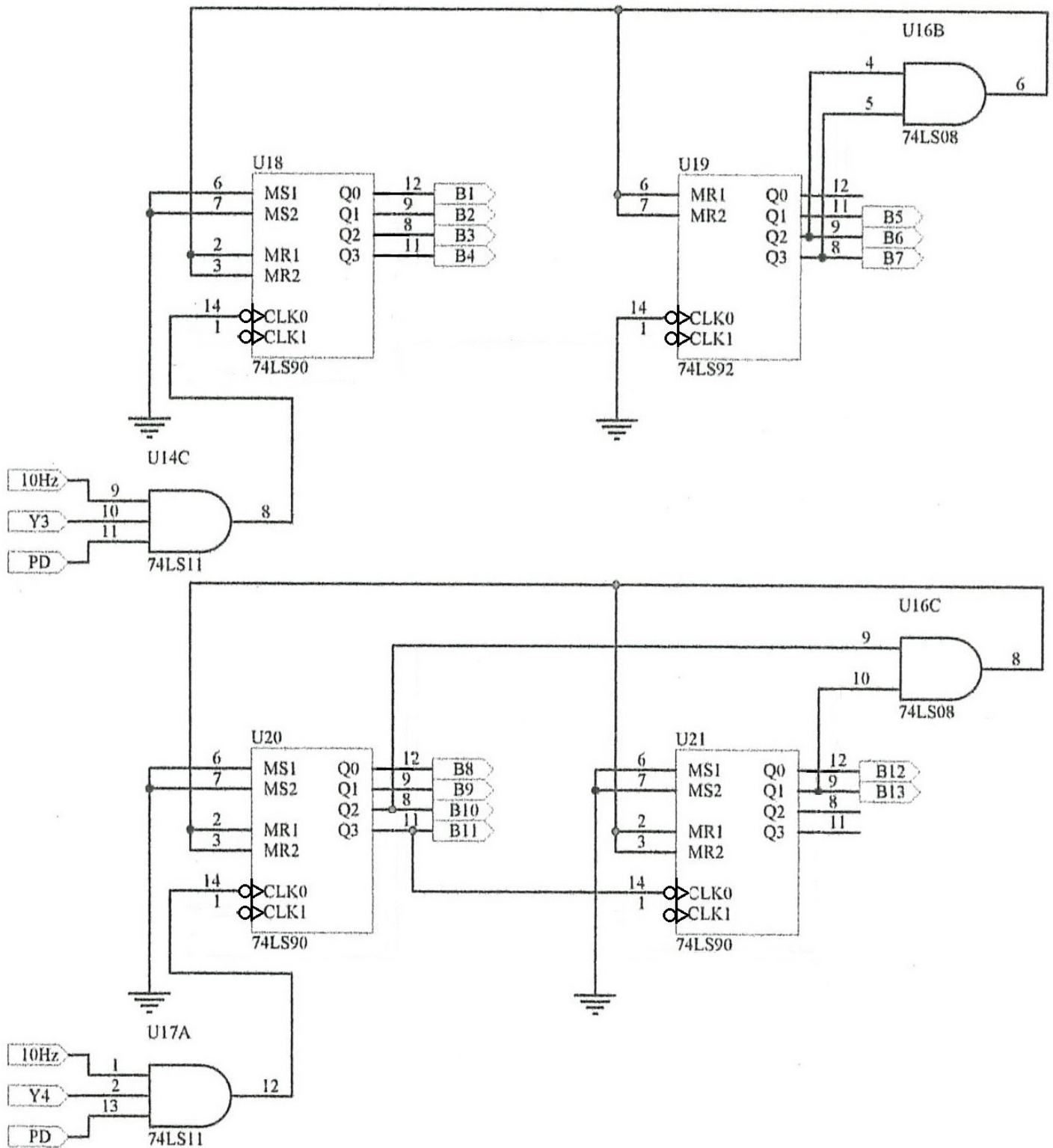
$R8 =$

Dobrana wartość rezystora R8 na podstawie szeregu E12

.....

VI. Schemat ideowy układu asynchronicznego licznika alarmu

Należy uzupełnić schemat dorysowując połączenie sygnałów CLK1 układów U18, U19, U20 i U21



Rysunek 6. Schemat ideowy układu asynchronicznego licznika alarmu

Miejsce na notatki niepodlegające ocenie