

Nazwa kwalifikacji: **Eksploatacja urządzeń elektronicznych**
Symbol kwalifikacji: **ELM.05**
Numer zadania: **01**
Wersja arkusza: **SG**

Wypełnia zdający

Numer PESEL zdającego*

--	--	--	--	--	--	--	--	--	--	--	--	--	--	--	--	--	--	--	--

Miejsce na naklejkę z numerem
PESEL i z kodem ośrodka

Czas trwania egzaminu: **180** minut.

ELM.05-01-24.06-SG

EGZAMIN ZAWODOWY

Rok 2024

CZĘŚĆ PRAKTYCZNA

**PODSTAWA PROGRAMOWA
2019**

Instrukcja dla zdającego

1. Na pierwszej stronie arkusza egzaminacyjnego wpisz w oznaczonym miejscu swój numer PESEL i naklej naklejkę z numerem PESEL i z kodem ośrodka.
2. Na KARCIE OCENY w oznaczonym miejscu przyklej naklejkę z numerem PESEL oraz wpisz:
 - swój numer PESEL*,
 - oznaczenie kwalifikacji,
 - numer zadania,
 - numer stanowiska.
3. Sprawdź, czy arkusz egzaminacyjny zawiera 8 stron i nie zawiera błędów. Ewentualny brak stron lub inne usterki zgłoś przez podniesienie ręki przewodniczącemu zespołu nadzorującego.
4. Zapoznaj się z treścią zadania oraz stanowiskiem egzaminacyjnym. Masz na to 10 minut. Czas ten nie jest wliczany do czasu trwania egzaminu.
5. Czas rozpoczęcia i zakończenia pracy zapisze w widocznym miejscu przewodniczący zespołu nadzorującego.
6. Wykonaj samodzielnie zadanie egzaminacyjne. Przestrzegaj zasad bezpieczeństwa i organizacji pracy.
7. Po zakończeniu wykonania zadania pozostaw arkusz egzaminacyjny z rezultatami oraz KARTĘ OCENY na swoim stanowisku lub w miejscu wskazanym przez przewodniczącego zespołu nadzorującego.
8. Po uzyskaniu zgody zespołu nadzorującego możesz opuścić salę/miejsce przeprowadzania egzaminu.

Powodzenia!

* w przypadku braku numeru PESEL – seria i numer paszportu lub innego dokumentu potwierdzającego tożsamość

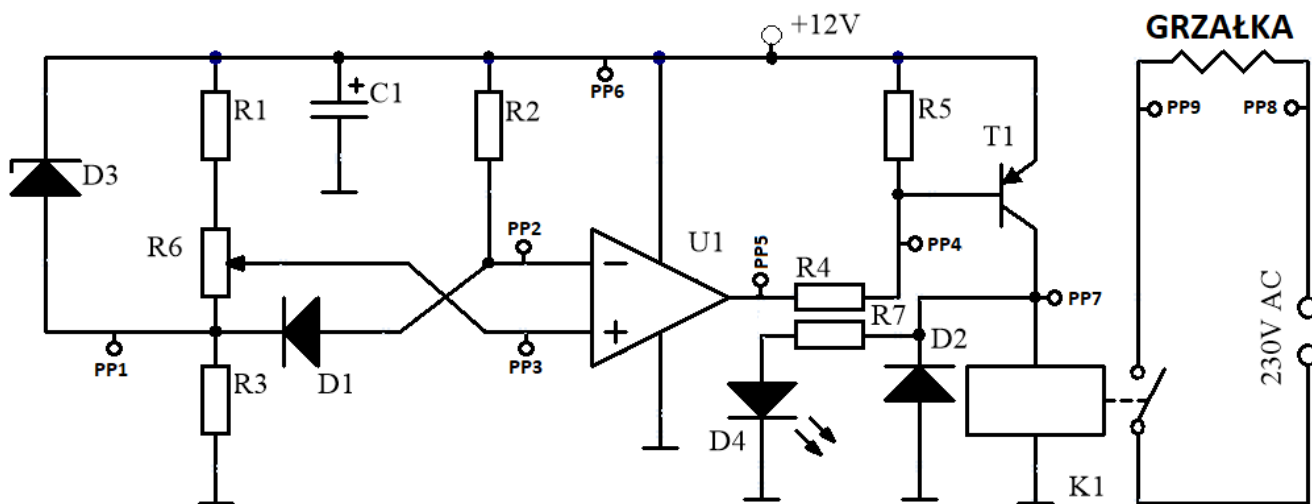
Zadanie egzaminacyjne

W terrarium zainstalowano układ alarmu temperaturowego umożliwiający automatyczny nadzór nad temperaturą. Układ alarmu, którego schemat przedstawiono na rysunku 1, po obniżeniu się temperatury obiektu poniżej 20 °C, powinien automatycznie załączyć grzałkę i zaświecić diodę alarmującą. Stwierdzono, że dioda alarmu świeci się po załączeniu zasilania, ale nie włącza się grzałka. W celu przetestowania układu obiekt podgrzano zewnętrzną grzałką do temperatury 30 °C, jednak w dalszym ciągu alarm sygnalizował wychłodzenie obiektu. Ważniejsze parametry zastosowanych elementów elektronicznych podano w tabeli 1. Znajdź usterki w układzie alarmu temperaturowego oraz wskaż elementy do wymiany.

W celu naprawy układu alarmu wykonano pomiary testowe w temperaturach 16 °C i 25 °C, których wyniki zostały zapisane w tabelach 4, 5 i 6.

Do usunięcia usterek wykorzystaj wyłącznie elementy wymienione w wykazie elementów dostępnych na stanowisku naprawczym.

Zadanie rozwiąż wypełniając KARTĘ BADANIA UKŁADU ALARMU TEMPERATUROWEGO.



Rysunek 1. Schemat ideowy układu alarmu temperaturowego

Tabela 1. Wykaz elementów układu alarmu temperaturowego

Lp.	Nazwa elementu	Typ/wartość	Uwagi, wybrane dane katalogowe
1	U1	LM358	$U_{CC} = (3 \div 36) \text{ V}$
2	T1	BC558	PNP $U_{CE} = 30 \text{ V}$, $I_C = 0,1 \text{ A}$, $P_{TOT} = 0,5 \text{ W}$, TO-92
3	R1	4,7 k Ω	
4	R2	4,7 k Ω	
5	R3	1,5 k Ω	
6	R4	2,4 k Ω	
7	R5	1,5 k Ω	
8	R6	2 k Ω	
9	R7	1,1 k Ω	
10	C1	220 $\mu\text{F}/16 \text{ V}$	
11	D1	1N4148	$I_F = 0,15 \text{ A}$, $U_{RRM} = 70 \text{ V}$, DO35
12	D2	1N4007	$I_F = 1 \text{ A}$, $U_{RRM} = 1\,000 \text{ V}$, DO41
13	D3	ZPY 5,6	$P_{TOT} = 1,3 \text{ W}$, $U_Z = 5,6 \text{ V}$, DO41
14	D4	L-1503SRD	LED 5 mm, czerwona, $I_{MAX} = 20 \text{ mA}$
15	K1	HF115F-T	SPST 16 A/250 V AC, $U = 12 \text{ V}$
16	GRZAŁKA	GU2000	$U_{zas} = 230 \text{ V AC}$, $P = 2\,000 \text{ W}$

Opis działania układu alarmu temperaturowego

Czujnikiem temperatury w układzie alarmu jest uniwersalna dioda D1, której charakterystyka prądowo-napięciowa zależy od temperatury. Spadek napięcia na diodzie jest porównywany ze stałym napięciem odniesienia (ustalonym przez wartość rezystora R6) we wzmacniaczu operacyjnym U1. Jeżeli napięcie na wejściu odwracającym układu U1 jest niższe niż na wejściu nieodwracającym to wyjście nasycy się i pojawia się na nim sygnał bliski napięciu zasilania, wyłączając tranzystor T1. W przeciwnym wypadku na wyjściu pojawia się niewielkie napięcie, które powoduje wysterowanie T1, załączenie przekaźnika K1 oraz zaświecenie się diody D4. Przekaznik włącza bezpośrednio grzałkę. Układ identyfikuje temperaturę z rozdzielczością 1 °C.

Wykaz elementów dostępnych na stanowisku naprawczym

Rezystory z szeregu E24 (5%)

10, 11, 12, 13, 15, 16, 18, 20, 22, 24, 27, 30, 33, 36, 39, 43, 47, 51, 56, 62, 68, 75, 82, 91

o dopuszczalnych mocach 0,125 W, 0,25 W

Kondensatory: 47 $\mu\text{F}/35 \text{ V}$, 220 $\mu\text{F}/16 \text{ V}$, 47 nF/50 V

Układy scalone: LM358

Tranzystory: BC546, BC848, BC858, BC559 o wartościach parametrów podanych w tabeli 2a.

Diody: 1N5539, 1N4734, L53ID, L43GD, 1N4148, 1N4007, UF4007 o wartościach parametrów podanych w tabeli 2b.

Przekazniki: HF3FF5, NFV4, JZC-49FA, RM85 o wartościach parametrów podanych w tabeli 2c.

Tabela 2a. Wybrane parametry dostępnych tranzystorów

Lp.	Typ tranzystora	Polaryzacja	Parametry	Obudowa
1	BC546	NPN	$U_{CE} = 65 \text{ V}$, $I_C = 0,1 \text{ A}$ $P_{TOT} = 0,5 \text{ W}$	TO-92
2	BC848	NPN	$U_{CE} = 30 \text{ V}$, $I_C = 0,1 \text{ A}$ $P_{TOT} = 0,5 \text{ W}$	SOT23-3
3	BC328	PNP	$U_{CE} = 25 \text{ V}$, $I_C = 0,8 \text{ A}$ $P_{TOT} = 0,625 \text{ W}$	TO-92
4	BC559	PNP	$U_{CE} = 30 \text{ V}$, $I_C = 0,2 \text{ A}$ $P_{TOT} = 0,65 \text{ W}$	TO-92

Tabela 2b. Wybrane parametry dostępnych diod

Lp.	Typ diody	Rodzaj diody	Parametry	Obudowa
1	1N5539	Zenera	$U_Z = 5,6 \text{ V}$, $P_{TOT} = 5 \text{ W}$	DO201
2	1N4734	Zenera	$U_Z = 5,6 \text{ V}$, $P_{TOT} = 1 \text{ W}$	DO41
3	L531D	LED	RED, $I_{MAX} = 30 \text{ mA}$	5 mm
4	L43GD	LED	GREEN, $I_{MAX} = 30 \text{ mA}$	5 mm
5	1N4148	uniwersalna	$I_F = 0,15 \text{ A}$, $U_{RRM} = 70 \text{ V}$	DO35
6	UF4007	prostownicza szybka	$I_F = 1 \text{ A}$, $U_{RRM} = 1\,000 \text{ V}$	DO41
7	1N4007	prostownicza	$I_F = 1 \text{ A}$, $U_{RRM} = 1\,000 \text{ V}$	DO41

Tabela 2c. Wybrane parametry dostępnych przekaźników

Lp.	Typ przekaźnika	Napięcie cewki	Parametry styków
1	HF3FF	5 V	SPST 10 A/250 VAC
2	NFV4	24 V	SPDT 16 A/250 VAC
3	JZC-49FA	12 V	SPST 8 A/250 VAC
4	RM85	12 V	SPDT 16 A/250 VAC

Czas przeznaczony na wykonanie zadania wynosi 180 minut.

Ocenie podlegać będzie 6 rezultatów:

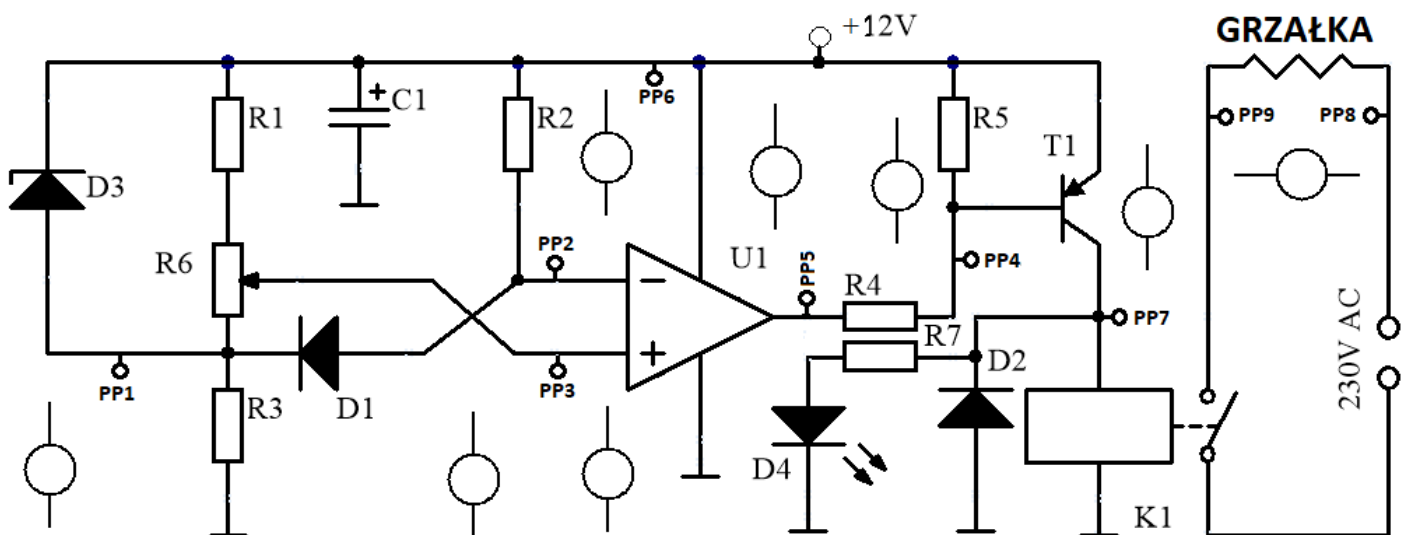
- wykaz aparatury kontrolno-pomiarowej – tabela 3.,
- uzupełniony schemat pomiarowy układu alarmu temperaturowego – rysunek 2.,
- porównanie wyników pomiarów napięcia z przewidywanymi dla układu alarmu temperaturowego pracującego poprawnie – tabela 4.,
- ocena wyników pomiarów – tabela 5., tabela 6.,
- ocena sprawności elementów układu alarmu temperaturowego – tabela 7.,
- dobór elementów zastępczych do naprawy układu alarmu temperaturowego – tabela 8.

KARTA BADANIA UKŁADU ALARMU TEMPERATUROWEGO

Tabela 3. Wykaz aparatury kontrolno-pomiarowej

Nazwa przyrządu pomiarowego	Realizowana funkcja
<i>np. watomierz</i>	<i>np. pomiar mocy</i>

Rysunek 2. Schemat pomiarowy układu alarmu temperaturowego



Wstaw symbole przyrządów pomiarowych i podłącz przyrządy do pomiaru właściwych wielkości.

Tabela 4. Porównanie wyników pomiarów napięcia z przewidywanymi dla układu alarmu temperaturowego pracującego poprawnie

Lp.	Parametr	Wartość		Uwagi	Ocena <i>Wpisz zgodne lub niezgodne</i>
		T = 16 °C	T = 25 °C		
1	napięcie w PP1	6,6 V	6,6 V	<i>Pomiary wykonano względem masy układu</i>	
2	napięcie w PP2	7,2 V	7,1 V		
3	napięcie w PP3	7,1 V	7,2 V		
4	napięcie w PP4	11,2 V	11,1 V		
5	napięcie w PP5	1,5 V	10,8 V		
6	napięcie w PP6	12,2 V	12,2 V		
7	napięcie w PP7	11,2 V	11,1 V		
8	napięcie między PP8 a PP9	0 V AC	0 V AC		

Pomiary oceń jako zgodne, jeżeli pokrywają się z przewidywaniami dla obydwu wartości temperatur jednocześnie.

Tabela 5. Ocena wyników pomiarów wartości rezystorów, kondensatora, przełącznika i grzałki z wartościami podanymi w opisie układu

Lp.	Element	Wartość	Uwagi	Ocena <i>Wpisz zgodny lub niezgodny</i>
1	R1	4,71 kΩ		
2	R2	4,56 kΩ		
3	R3	1,51 kΩ		
4	R4	2,42 kΩ		
5	R5	1,51 kΩ		
6	R6	1,08 kΩ	potencjometr ustawiony około połowy zakresu regulacji	
7	R7	1,2 kΩ		
8	C1	223 μF		
9	K1 – cewka	230 Ω	pomiar rezystancji cewki	
10	K1 – styki	∞	pomiar rezystancji zestyku bez włączenia napięcia cewki	
		∞	pomiar rezystancji zestyku przy włączeniu napięcia cewki	
11	Grzałka	30 Ω		

Parametry zmierzono po wylutowaniu elementów z układu.

Tabela 6. Ocena wyników pomiarów parametrów złączy diod i tranzystorów

Lp.	Element	Wartość zmierzona	Uwagi	Ocena Wpisz poprawny lub niepoprawny
1	D1	0,58 V	kierunek przewodzenia	
		∞	kierunek zaporowy	
2	D2	0,68 V	kierunek przewodzenia	
		∞	kierunek zaporowy	
3	D3	0,55 V	kierunek przewodzenia	
		∞	kierunek zaporowy	
4	D4	1,38 V	kierunek przewodzenia	
		∞	kierunek zaporowy	
5	T1	∞	pomiar B ₊ -E.	Indeks dolny przy elektrodzie tranzystora oznacza zacisk testera
		0,55 V	pomiar E ₊ -B.	
		0,03 V	pomiar C ₊ -B.	
		0,03 V	pomiar B ₊ -C.	
		∞	pomiar C ₊ -E.	
		0,58 V	pomiar E ₊ -C.	

Parametry zmierzono po wylutowaniu elementów z układu.

Uwaga! ∞ – oznacza przekroczenie maksymalnego zakresu poziomu

Tabela 7. Ocena sprawności elementów układu alarmu temperaturowego

Lp.	Nazwa elementu	Typ/wartość	Ocena Wpisz sprawny lub niesprawny
1	U1	LM358	
2	T1	BC558	
3	R1	4,7 k Ω	
4	R2	4,7 k Ω	
5	R3	1,5 k Ω	
6	R4	2,4 k Ω	
7	R5	1,5 k Ω	
8	R6	2 k Ω	
9	R7	1,1 k Ω	
10	C1	220 μ F/16 V	
11	D1	1N4148	
12	D2	1N4007	
13	D3	ZPY 5,6	
14	D4	L-1503SRD	
15	K1	HF3FF12	
16	GRZAŁKA	GU2000	

Tabela 8. Dobór elementów zastępczych do naprawy układu alarmu temperaturowego

Element przeznaczony do wymiany		Element zastępczy
Oznaczenie na schemacie	Typ/wartość	Typ/wartość

