

Nazwa kwalifikacji: **Eksploatacja i programowanie urządzeń i systemów mechatronicznych**

Oznaczenie kwalifikacji: **ELM.06**

Numer zadania: **01**

Wersja arkusza: **SG**

Wypełnia zdający

Numer PESEL zdającego*

--	--	--	--	--	--	--	--	--	--	--	--	--	--	--	--	--	--	--	--

Miejsce na naklejkę z numerem
PESEL i z kodem ośrodka

Czas trwania egzaminu: **180** minut.

ELM.06-01-22.01-SG

EGZAMIN ZAWODOWY

Rok 2022

CZĘŚĆ PRAKTYCZNA

**PODSTAWA PROGRAMOWA
2019**

Instrukcja dla zdającego

1. Na pierwszej stronie arkusza egzaminacyjnego wpisz w oznaczonym miejscu swój numer PESEL i naklej naklejkę z numerem PESEL i z kodem ośrodka.
2. Na KARCIE OCENY w oznaczonym miejscu przyklej naklejkę z numerem PESEL oraz wpisz:
 - swój numer PESEL*,
 - oznaczenie kwalifikacji,
 - numer zadania,
 - numer stanowiska.
3. KARTĘ OCENY przekaz zespołowi nadzorującemu.
4. Sprawdź, czy arkusz egzaminacyjny zawiera 7 stron i nie zawiera błędów. Ewentualny brak stron lub inne usterki zgłoś przez podniesienie ręki przewodniczącemu zespołu nadzorującego.
5. Zapoznaj się z treścią zadania oraz stanowiskiem egzaminacyjnym. Masz na to 10 minut. Czas ten nie jest wliczany do czasu trwania egzaminu.
6. Czas rozpoczęcia i zakończenia pracy zapisze w widocznym miejscu przewodniczący zespołu nadzorującego.
7. Wykonaj samodzielnie zadanie egzaminacyjne. Przestrzegaj zasad bezpieczeństwa i organizacji pracy.
8. Jeżeli w zadaniu egzaminacyjnym występuje polecenie „zgłoś gotowość do oceny przez podniesienie ręki”, to zastosuj się do polecenia i poczekaj na decyzję przewodniczącego zespołu nadzorującego.
9. Po zakończeniu wykonania zadania pozostaw rezultaty oraz arkusz egzaminacyjny na swoim stanowisku lub w miejscu wskazanym przez przewodniczącego zespołu nadzorującego.
10. Po uzyskaniu zgody zespołu nadzorującego możesz opuścić salę/miejsce przeprowadzania egzaminu.

Powodzenia!

* w przypadku braku numeru PESEL – seria i numer paszportu lub innego dokumentu potwierdzającego tożsamość

Zadanie praktyczne

Na stanowisku egzaminacyjnym znajduje się zmontowany napęd mechatroniczny. Wykonaj przegląd techniczny napędu. Następnie zaprogramuj sterownik PLC, aby napęd pracował zgodnie z podanym cyklogramem i przetestuj jego działanie.

W tym celu, na podstawie:

- schematu połączeń elektrycznych elementów napędu ze sterownikiem PLC (rysunek 1.),
- cyklogramu pracy napędu mechatronicznego (rysunek 2.),
- dodatkowych uwag dotyczących działania napędu mechatronicznego

oraz analizy struktury istniejących połączeń pneumatycznych i elektrycznych elementów tworzących napęd:

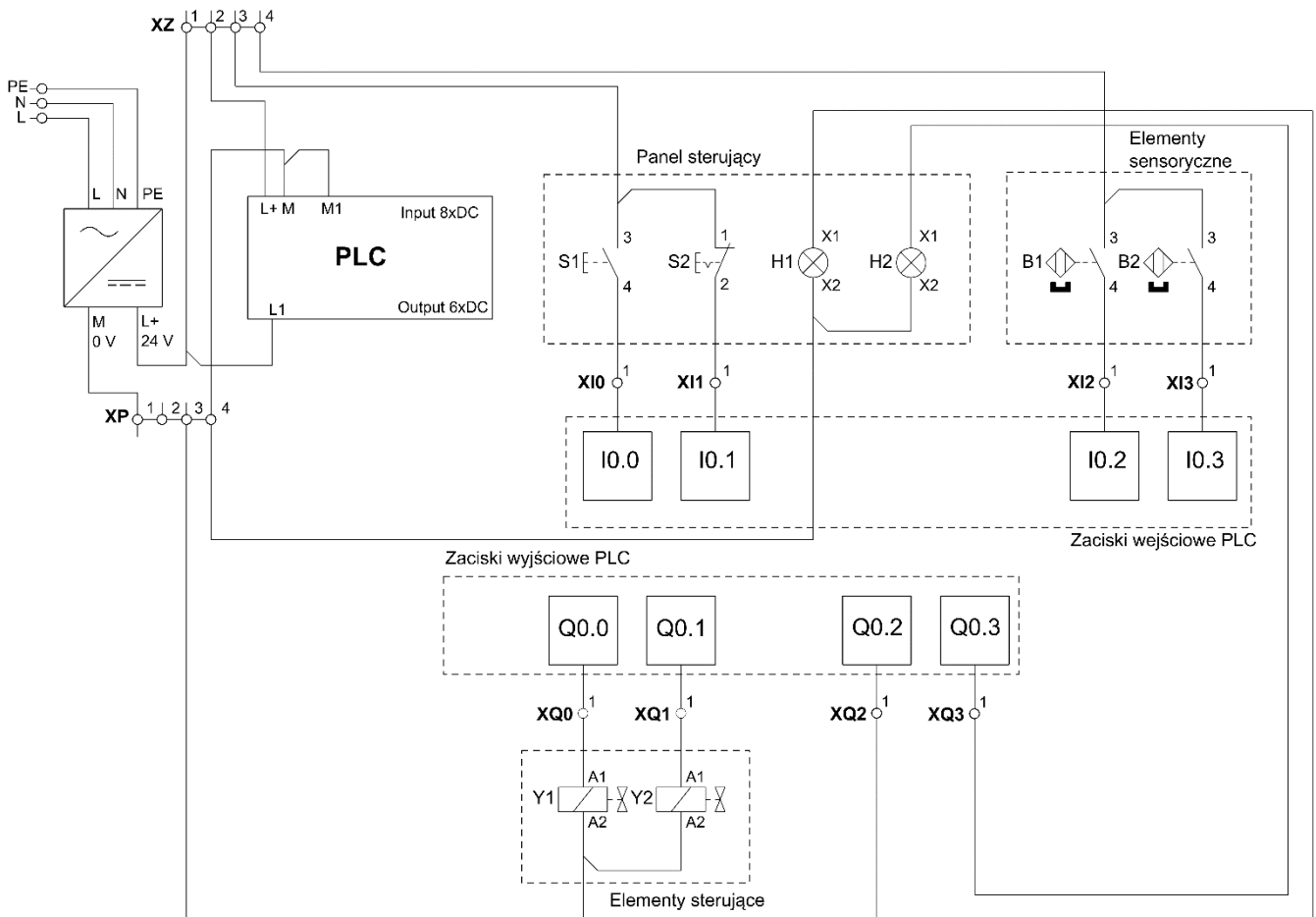
1. narysuj schemat połączeń elementów pneumatycznych napędu znajdującego się na stanowisku,
2. wykonaj pomiary kontrolne ciągłości wybranych połączeń elektrycznych elementów napędu i oceń ich poprawność w tabeli 1. *Protokół z przeprowadzonych pomiarów kontrolnych ciągłości wybranych połączeń elektrycznych,*
3. w przypadku negatywnej oceny któregoś z sprawdzonych połączeń, wykonaj odpowiednią naprawę.
4. posługując się informacjami technicznymi napędu mechatronicznego,
 - a. napisz program w dowolnym języku programowania PLC,
 - b. umieść w pliku źródłowym komentarze objaśniające działanie poszczególnych fragmentów programu,
 - c. zaprogramuj sterownik PLC napędu,
5. na podstawie informacji odczytanych z cyklogramu, dokonaj niezbędnych regulacji w napędzie,
6. przetestuj działanie napędu posługując się zapisami zawartymi w tabeli 2. *Wyniki testu działania napędu mechatronicznego.*

Uwaga!

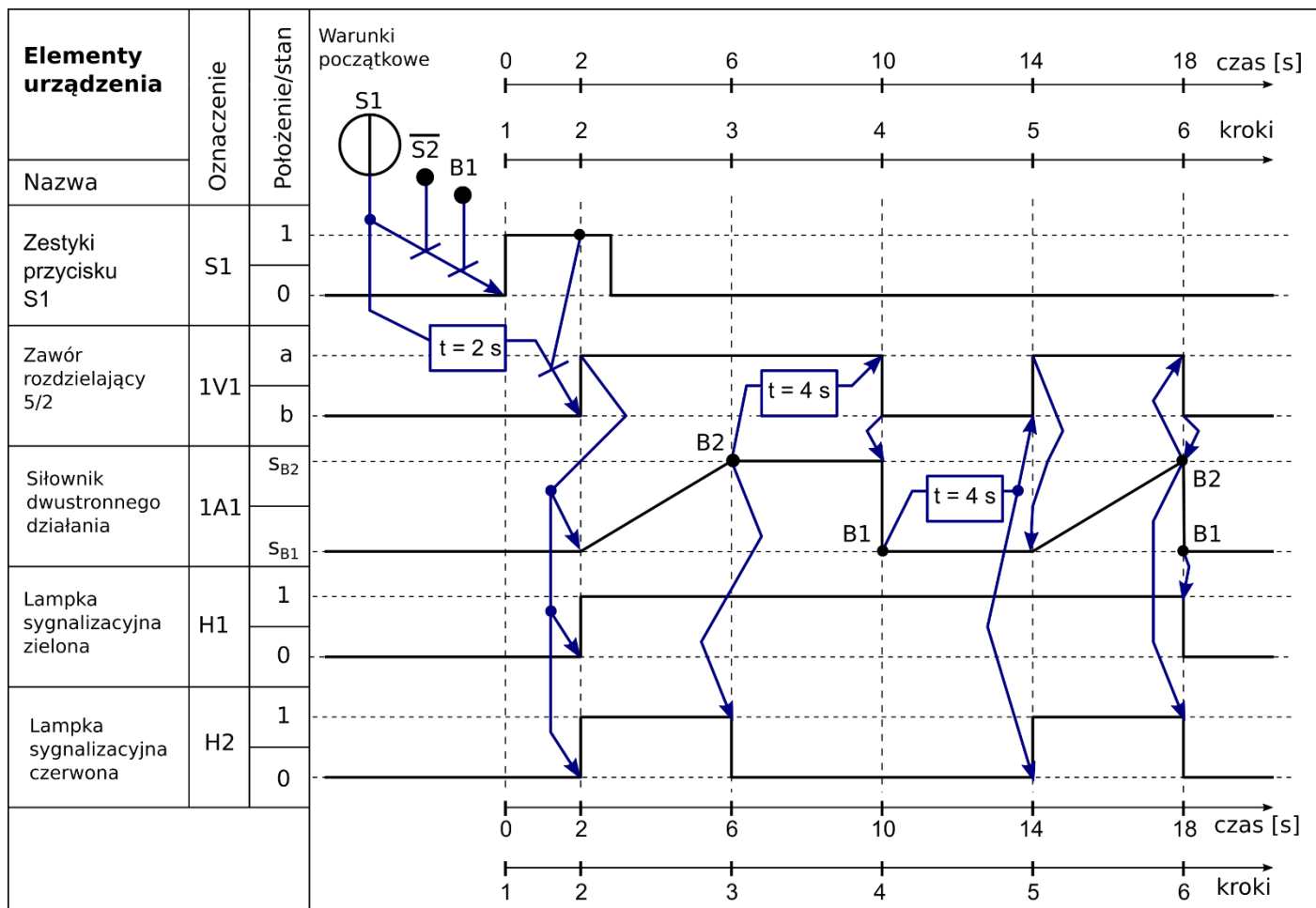
Pracuj zgodnie z zasadami bezpieczeństwa i higieny pracy. Za każdym razem zgłaszaj, przez podniesienie ręki, zamiar włączenia zasilania elektrycznego i pneumatycznego.

Po zakończeniu wykonywania zadania napęd pozostaw załączony.

Informacje techniczne napędu mechatronicznego



Rysunek 1. Schemat połączeń elektrycznych elementów napędu ze sterownikiem PLC



Rysunek 2. Cyklogram pracy napędu mechatronicznego*

* warunki w cyklogramie zostały zapisane z zastosowaniem logiki, w której np.: B1 oznacza czujnik aktywny, (B1)[~] oznacza czujnik nieaktywny, niezależnie od tego, czy posiada on wyjście typu NO czy NC

Dodatkowe uwagi dotyczące działania napędu mechatronicznego

Ciśnienie sprężonego powietrza w instalacji pneumatycznej napędu powinno wynosić 5 bar.

Niewłaściwa pozycja tłoczyska siłownika 1A1 lub wciśnięty przycisk S2 jest przyczyną braku reakcji napędu na wciśnięcie przycisku S1.

Wciśnięcie przycisku S2 w dowolnym momencie działania układu, powoduje natychmiastowe wsunięcie wysuniętego tłoczyska siłownika 1A1 i zgaszenie wszystkich aktualnie świecących się lampek sygnalizacyjnych.

Czas przeznaczony na wykonanie zadania wynosi 180 minut.

Ocenie podlegać będą następujące rezultaty:

- schemat połączeń elementów pneumatycznych napędu mechatronicznego,
- wypełniona tabela 1. *Protokół z przeprowadzonych pomiarów kontrolnych ciągłości wybranych połączeń elektrycznych,*
- napęd mechatroniczny po wykonaniu napraw,
- zgodność działania napędu mechatronicznego z podanym cyklogramem pracy,
- wypełniona tabela 2. *Wyniki testu działania napędu mechatronicznego*

a także

przebieg oraz jakość wykonanego przeglądu i podjętych działań prowadzących do zaprogramowania PLC i przetestowania działania napędu mechatronicznego.

Schemat połączeń elementów pneumatycznych napędu znajdującego się na stanowisku

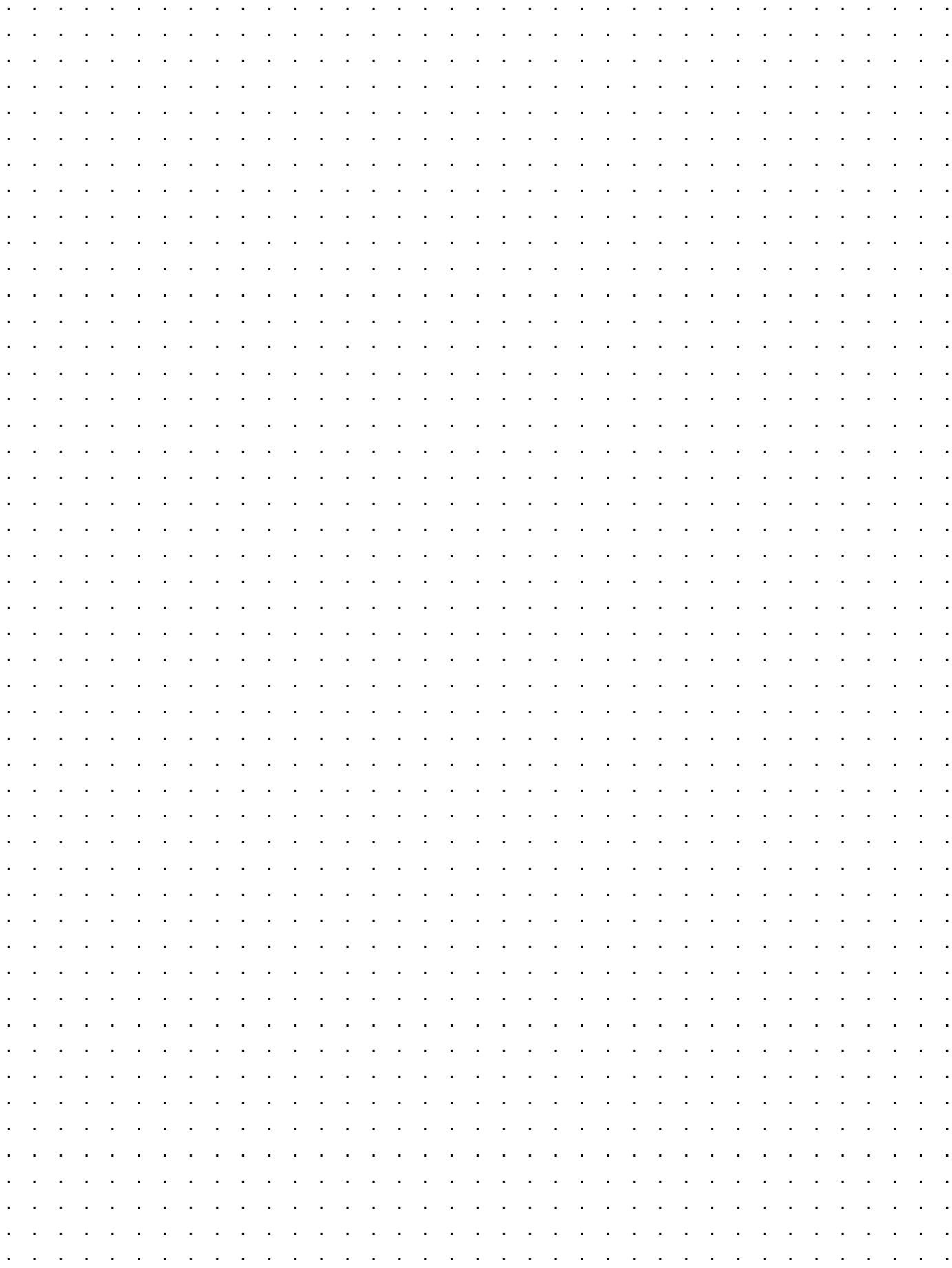


Tabela 1. Protokół z przeprowadzonych pomiarów kontrolnych ciągłości wybranych połączeń elektrycznych

Lp.	Punkt pomiarowy	Zmierzona wartość rezystancji połączenia przed naprawą		Ocena ciągłości połączenia przed naprawą (w odpowiedniej kolumnie wpisz X)		Ocena ciągłości połączenia po naprawie (wstaw znak \surd jeżeli połączenie zostało naprawione)
		wartość	jednostka	prawidłowe	nieprawidłowe	
1.	XI0/S1:4			<input type="checkbox"/>	<input type="checkbox"/>	
2.	XI1/S2:2			<input type="checkbox"/>	<input type="checkbox"/>	
3.	XQ2/H1:X1			<input type="checkbox"/>	<input type="checkbox"/>	
4.	XQ3/H2:X1			<input type="checkbox"/>	<input type="checkbox"/>	
5.	XP4/H1:X2			<input type="checkbox"/>	<input type="checkbox"/>	
6.	XP4/H2:X2			<input type="checkbox"/>	<input type="checkbox"/>	
7.	XP3/Y1:A2			<input type="checkbox"/>	<input type="checkbox"/>	
8.	XP3/Y2:A2			<input type="checkbox"/>	<input type="checkbox"/>	

Tabela 2. Wyniki testu działania napędu mechatronicznego *

Lp.	Działanie zrealizowane przy uruchomionym napędzie	OCENA DZIAŁANIA NAPĘDU MECHATRONICZNEGO (w odpowiedniej kolumnie wpisz X)	
		TAK	NIE
A	B	C	D
1.	Wciśnięcie i przytrzymanie przycisku S1 na 2 sekundy przy niewciśniętym przycisku S2 i działającym czujniku B1 powoduje wysuwanie tłoczyska siłownika 1A1.	<input type="checkbox"/>	<input type="checkbox"/>
2.	Tłoczysko siłownika 1A1 wysuwa się około 4 sekundy, w trakcie którego świeci się zarówno zielona lampka sygnalizacyjna H1 jak i czerwona lampka sygnalizacyjna H2.	<input type="checkbox"/>	<input type="checkbox"/>
3.	Po pierwszym zadziałaniu czujnika B2, gaśnie czerwona lampka sygnalizacyjna H2 a tłoczysko siłownika 1A1 pozostaje wysunięte przez 4 sekundy.	<input type="checkbox"/>	<input type="checkbox"/>
4.	Po upływie 4 sekund tłoczysko bezzwłocznie wraca do pozycji wsuniętej i w tej pozycji pozostaje przez 4 sekundy.	<input type="checkbox"/>	<input type="checkbox"/>
5.	Po upływie tych kolejnych 4 sekund, tłoczysko wysuwa się po raz drugi. W trakcie wysuwania ponownie świecą się obie lampki sygnalizacyjne: zielona H1 oraz czerwona H2.	<input type="checkbox"/>	<input type="checkbox"/>
6.	Zadziałanie czujnika B2 po raz drugi, wyłącza czerwoną lampkę sygnalizacyjną H2, a po zadziałaniu czujnika B1 gaśnie zielona lampka sygnalizacyjna H1.	<input type="checkbox"/>	<input type="checkbox"/>

* wskazane jest, aby testowanie działania napędu mechatronicznego wykonać kilkakrotnie, zawsze rozpoczynając od pierwszego działania