

Nazwa kwalifikacji: **Eksploatacja i programowanie urządzeń i systemów mechatronicznych**

Oznaczenie kwalifikacji: **ELM.06**

Numer zadania: **01**

Wersja arkusza: **SG**

Wypełnia zdający

Numer PESEL zdającego*

--	--	--	--	--	--	--	--	--	--	--	--	--	--	--	--	--	--	--	--

Miejsce na naklejkę z numerem
PESEL i z kodem ośrodka

Czas trwania egzaminu: **180** minut.

ELM.06-01-23.01-SG

EGZAMIN ZAWODOWY

Rok 2023

CZĘŚĆ PRAKTYCZNA

**PODSTAWA PROGRAMOWA
2019**

Instrukcja dla zdającego

1. Na pierwszej stronie arkusza egzaminacyjnego wpisz w oznaczonym miejscu swój numer PESEL i naklej naklejkę z numerem PESEL i z kodem ośrodka.
2. Na KARCIE OCENY w oznaczonym miejscu przyklej naklejkę z numerem PESEL oraz wpisz:
 - swój numer PESEL*,
 - oznaczenie kwalifikacji,
 - numer zadania,
 - numer stanowiska.
3. KARTĘ OCENY przełącz zespołowi nadzorującemu.
4. Sprawdź, czy arkusz egzaminacyjny zawiera 7 stron i nie zawiera błędów. Ewentualny brak stron lub inne usterki zgłoś przez podniesienie ręki przewodniczącemu zespołu nadzorującego.
5. Zapoznaj się z treścią zadania oraz stanowiskiem egzaminacyjnym. Masz na to 10 minut. Czas ten nie jest wliczany do czasu trwania egzaminu.
6. Czas rozpoczęcia i zakończenia pracy zapisz w widocznym miejscu przewodniczący zespołu nadzorującego.
7. Wykonaj samodzielnie zadanie egzaminacyjne. Przestrzegaj zasad bezpieczeństwa i organizacji pracy.
8. Jeżeli w zadaniu egzaminacyjnym występuje polecenie „zgłoś gotowość do oceny przez podniesienie ręki”, to zastosuj się do polecenia i poczekaj na decyzję przewodniczącego zespołu nadzorującego.
9. Po zakończeniu wykonania zadania pozostaw rezultaty oraz arkusz egzaminacyjny na swoim stanowisku lub w miejscu wskazanym przez przewodniczącego zespołu nadzorującego.
10. Po uzyskaniu zgody zespołu nadzorującego możesz opuścić salę/miejsce przeprowadzania egzaminu.

Powodzenia!

* w przypadku braku numeru PESEL – seria i numer paszportu lub innego dokumentu potwierdzającego tożsamość

Zadanie egzaminacyjne

Na stanowisku egzaminacyjnym znajduje się zmontowany napęd mechatroniczny. Wykonaj przegląd techniczny napędu. Następnie zaprogramuj sterownik PLC, aby napęd pracował zgodnie z podanym cyklogramem i przetestuj jego działanie.

W tym celu, na podstawie:

- schematu połączeń elektrycznych elementów napędu ze sterownikiem PLC (rysunek 1.),
- cyklogramu pracy napędu mechatronicznego (rysunek 2.),
- dodatkowych uwag dotyczących działania napędu mechatronicznego

oraz analizy struktury istniejących połączeń pneumatycznych i elektrycznych elementów tworzących napęd:

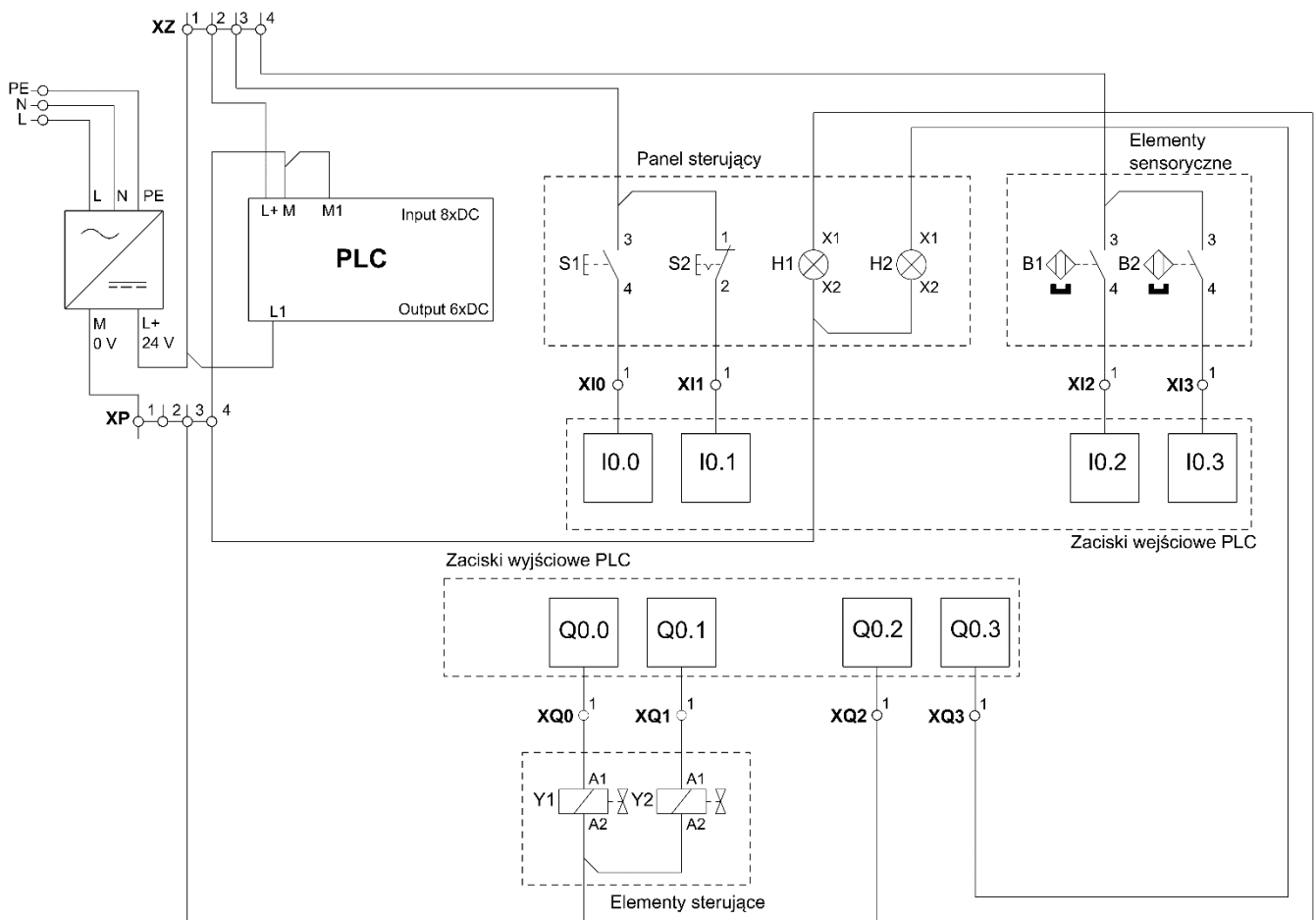
1. narysuj schemat połączeń elementów pneumatycznych napędu znajdującego się na stanowisku,
2. wykonaj pomiary kontrolne ciągłości wybranych połączeń elektrycznych elementów napędu i oceń ich poprawność w tabeli 1. *Protokół z przeprowadzonych pomiarów kontrolnych ciągłości wybranych połączeń elektrycznych,*
3. w przypadku negatywnej oceny któregokolwiek ze sprawdzonych połączeń, wykonaj odpowiednią naprawę,
4. posługując się informacjami technicznymi napędu mechatronicznego:
 - a. napisz program w dowolnym języku programowania PLC,
 - b. umieść w pliku źródłowym komentarze objaśniające działanie poszczególnych fragmentów programu,
 - c. zaprogramuj sterownik PLC napędu,
5. na podstawie informacji odczytanych z cyklogramu, dokonaj niezbędnych regulacji w napędzie,
6. przetestuj działanie napędu posługując się zapisami zawartymi w tabeli 2. *Wyniki testu działania napędu mechatronicznego.*

Uwaga!

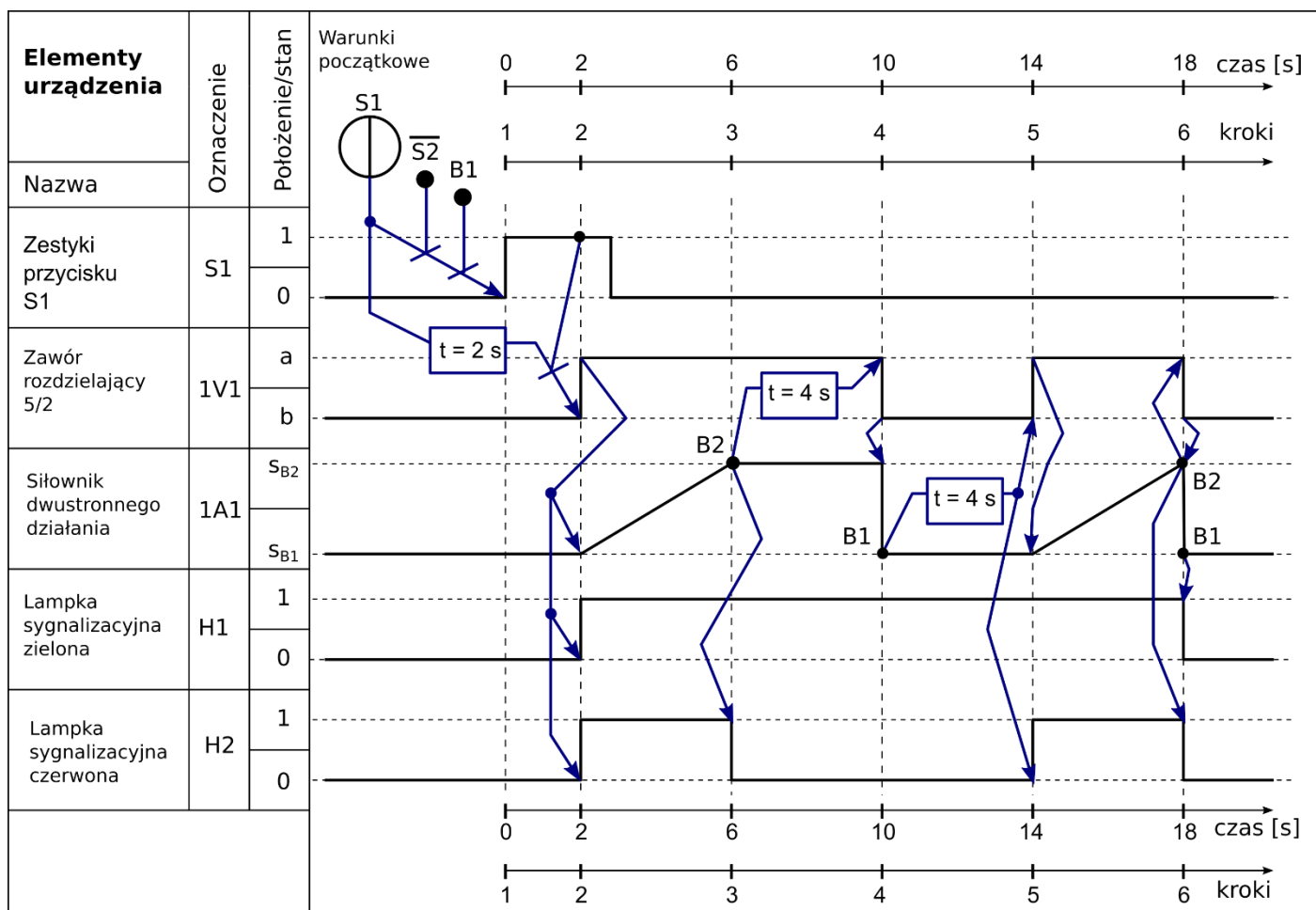
Pracuj zgodnie z zasadami bezpieczeństwa i higieny pracy. Za każdym razem zgłaszaj, przez podniesienie ręki, zamiar włączenia zasilania elektrycznego i pneumatycznego.

Po zakończeniu wykonywania zadania napęd pozostaw załączony.

Informacje techniczne napędu mechatronicznego



Rysunek 1. Schemat połączeń elektrycznych elementów napędu ze sterownikiem PLC



Rysunek 2. Cyklogram pracy napędu mechatronicznego*

* warunki w cyklogramie zostały zapisane z zastosowaniem logiki, w której np.: $B1$ oznacza czujnik aktywny, $\overline{B1}$ oznacza czujnik nieaktywny, niezależnie od tego, czy posiada on wyjście typu NO czy NC

Dodatkowe uwagi dotyczące działania napędu mechatronicznego

Ciśnienie sprężonego powietrza w instalacji pneumatycznej napędu powinno wynosić 5 bar.

Niewłaściwa pozycja tłoczyska siłownika 1A1 lub wciśnięty przycisk S2 jest przyczyną braku reakcji napędu na wciśnięcie przycisku S1.

Wciśnięcie przycisku S2 w dowolnym momencie działania układu, powoduje natychmiastowe wsunięcie wysuniętego tłoczyska siłownika 1A1 i zgaszenie wszystkich aktualnie świecących się lampek sygnalizacyjnych.

Czas przeznaczony na wykonanie zadania wynosi 180 minut.

Ocenie podlegać będzie 5 rezultatów:

- schemat połączeń elementów pneumatycznych napędu mechatronicznego,
- wypełniona tabela 1. *Protokół z przeprowadzonych pomiarów kontrolnych ciągłości wybranych połączeń elektrycznych,*
- napęd mechatroniczny po wykonaniu napraw,
- zgodność działania napędu mechatronicznego z podanym cyklogramem pracy,
- wypełniona tabela 2. *Wyniki testu działania napędu mechatronicznego*

oraz

przebieg oraz jakość wykonanego przeglądu i podjętych działań prowadzących do zaprogramowania PLC i przetestowania działania napędu mechatronicznego.

Schemat połączeń elementów pneumatycznych napędu znajdującego się na stanowisku

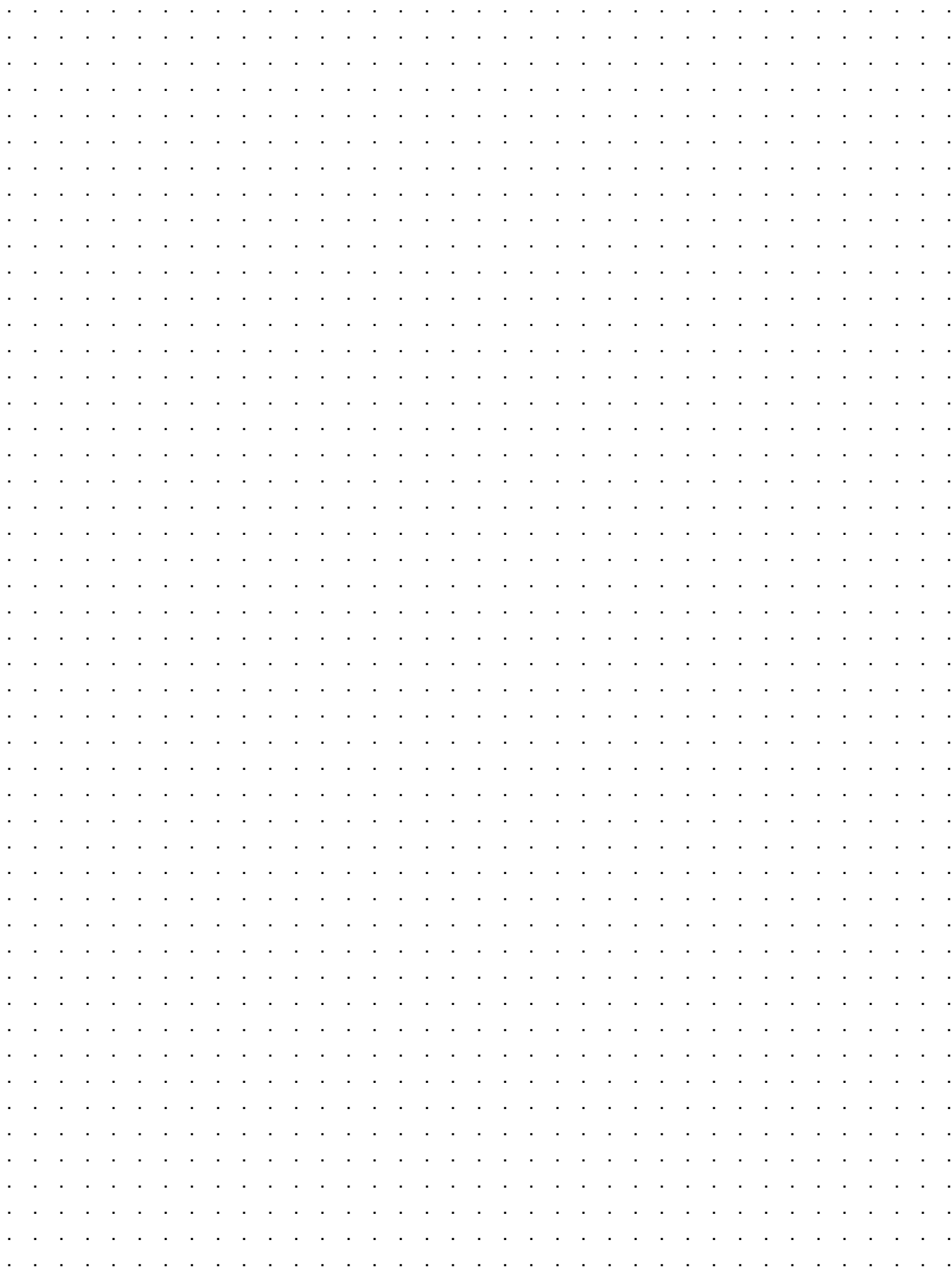


Tabela 1. Protokół z przeprowadzonych pomiarów kontrolnych ciągłości wybranych połączeń elektrycznych

Lp.	Punkt pomiarowy	Zmierzona wartość rezystancji połączenia przed naprawą		Ocena ciągłości połączenia przed naprawą <i>(w odpowiedniej kolumnie wpisz X)</i>		Ocena ciągłości połączenia po naprawie <i>(wstaw znak \surd jeżeli połączenie zostało naprawione)</i>
		wartość	jednostka	prawidłowe	nieprawidłowe	
1.	XI0/S1:4			<input type="checkbox"/>	<input type="checkbox"/>	
2.	XI1/S2:2			<input type="checkbox"/>	<input type="checkbox"/>	
3.	XQ2/H1:X1			<input type="checkbox"/>	<input type="checkbox"/>	
4.	XQ3/H2:X1			<input type="checkbox"/>	<input type="checkbox"/>	
5.	XP4/H1:X2			<input type="checkbox"/>	<input type="checkbox"/>	
6.	XP4/H2:X2			<input type="checkbox"/>	<input type="checkbox"/>	
7.	XP3/Y1:A2			<input type="checkbox"/>	<input type="checkbox"/>	
8.	XP3/Y2:A2			<input type="checkbox"/>	<input type="checkbox"/>	

Tabela 2. Wyniki testu działania napędu mechatronicznego*

Lp.	Działanie zrealizowane przy uruchomionym napędzie	Ocena działania napędu mechatronicznego (w odpowiedniej kolumnie wpisz X)	
		TAK	NIE
A	B	C	D
1.	Wciśnięcie i przytrzymanie przycisku S1 na 2 sekundy przy niewciśniętym przycisku S2 i działającym czujniku B1 powoduje wysuwanie tłoczyska siłownika 1A1.	<input type="checkbox"/>	<input type="checkbox"/>
2.	Tłoczysko siłownika 1A1 wysuwa się około 4 sekundy, w trakcie którego świeci się zarówno zielona lampka sygnalizacyjna H1 jak i czerwona lampka sygnalizacyjna H2.	<input type="checkbox"/>	<input type="checkbox"/>
3.	Po pierwszym zadziałaniu czujnika B2, gaśnie czerwona lampka sygnalizacyjna H2 a tłoczysko siłownika 1A1 pozostaje wysunięte przez 4 sekundy.	<input type="checkbox"/>	<input type="checkbox"/>
4.	Po upływie 4 sekund tłoczysko bezzwłocznie wraca do pozycji wsuniętej i w tej pozycji pozostaje przez 4 sekundy.	<input type="checkbox"/>	<input type="checkbox"/>
5.	Po upływie tych kolejnych 4 sekund, tłoczysko wysuwa się po raz drugi. W trakcie wysuwania ponownie świecą się obie lampki sygnalizacyjne: zielona H1 oraz czerwona H2.	<input type="checkbox"/>	<input type="checkbox"/>
6.	Zadziałanie czujnika B2 po raz drugi, wyłącza czerwoną lampkę sygnalizacyjną H2, a po zadziałaniu czujnika B1 gaśnie zielona lampka sygnalizacyjna H1.	<input type="checkbox"/>	<input type="checkbox"/>

* wskazane jest, aby testowanie działania napędu mechatronicznego wykonać kilkakrotnie, zawsze rozpoczynając od pierwszego działania