

Nazwa kwalifikacji: **Organizacja i prowadzenie eksploatacji podziemnej kopalni innych niż węgiel kamienny**
Symbol kwalifikacji: **GIW.10**
Numer zadania: **01**
Wersja arkusza: **SG**

Wypełnia zdający

Numer PESEL zdającego*

--	--	--	--	--	--	--	--	--	--	--	--	--	--	--	--	--	--	--	--

Miejsce na naklejkę z numerem
PESEL i z kodem ośrodka

Czas trwania egzaminu: 120 minut.

GIW.10-01-24.06-SG

EGZAMIN ZAWODOWY

Rok 2024

CZĘŚĆ PRAKTYCZNA

**PODSTAWA PROGRAMOWA
2019**

Instrukcja dla zdającego

1. Na pierwszej stronie arkusza egzaminacyjnego wpisz w oznaczonym miejscu swój numer PESEL i naklej naklejkę z numerem PESEL i z kodem ośrodka.
2. Na KARCIE OCENY w oznaczonym miejscu przyklej naklejkę z numerem PESEL oraz wpisz:
 - swój numer PESEL*,
 - oznaczenie kwalifikacji,
 - numer zadania,
 - numer stanowiska.
3. Sprawdź, czy arkusz egzaminacyjny zawiera 8 stron i nie zawiera błędów. Ewentualny brak stron lub inne usterki zgłoś przez podniesienie ręki przewodniczącemu zespołu nadzorującego.
4. Zapoznaj się z treścią zadania oraz stanowiskiem egzaminacyjnym. Masz na to 10 minut. Czas ten nie jest wliczany do czasu trwania egzaminu.
5. Czas rozpoczęcia i zakończenia pracy zapisze w widocznym miejscu przewodniczący zespołu nadzorującego.
6. Wykonaj samodzielnie zadanie egzaminacyjne. Przestrzegaj zasad bezpieczeństwa i organizacji pracy.
7. Po zakończeniu wykonania zadania pozostaw arkusz egzaminacyjny z rezultatami oraz KARTĘ OCENY na swoim stanowisku lub w miejscu wskazanym przez przewodniczącego zespołu nadzorującego.
8. Po uzyskaniu zgody zespołu nadzorującego możesz opuścić salę/miejsce przeprowadzania egzaminu.

Powodzenia!

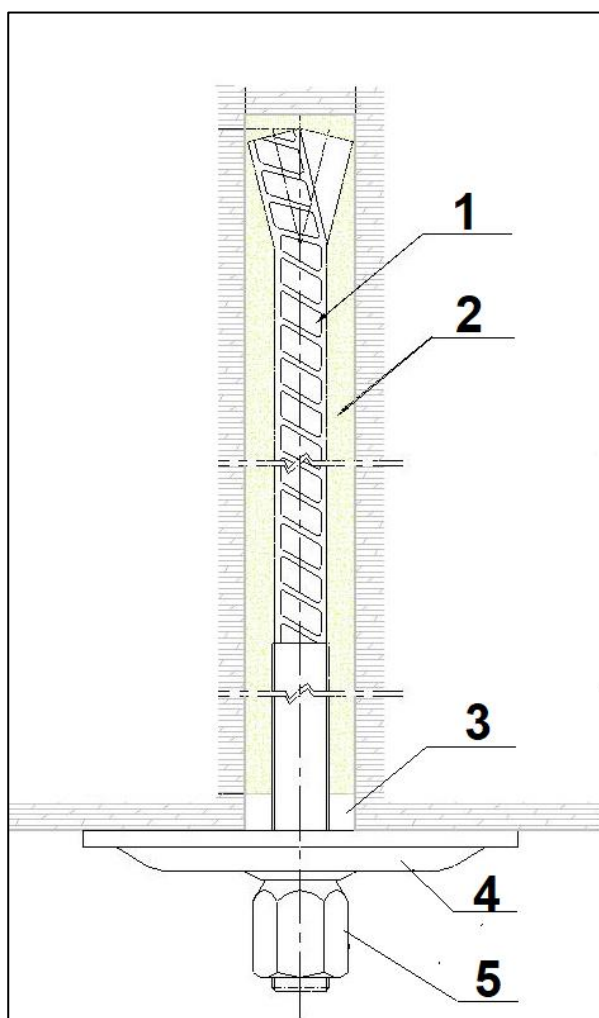
* w przypadku braku numeru PESEL – seria i numer paszportu lub innego dokumentu potwierdzającego tożsamość

Zadanie egzaminacyjne

W podziemnym zakładzie górniczym złoża rudy miedzi urabiane jest robotami strzałowymi. Obwód strzałowy składa się z zapalarki TZK-250, linii strzałowej o oporze $R_L = 20 \Omega$ oraz połączonych szeregowo górniczych zapalników elektrycznych klasy 0,20 A o 5-metrowych przewodach Cu. Główne czynności eksploatacji złoża wykonywane są mechanicznie za pomocą samojezdnych maszyn górniczych. Do zabezpieczenia stropu wyrobisk, zaliczonego do I klasy stropów, stosuje się obudowę kotwową wklejaną w rozstawie 1 x 1 m.

Na podstawie danych i rysunków zamieszczonych w arkuszu egzaminacyjnym:

- opisz w tabeli 5 technologię wykonania obudowy kotwowej,
- zapisz w tabeli 6 nazwy elementów oznaczonych cyframi na przekroju kotwy wklejanej,
- uzupełnij tabelę 7 – dobierz i oblicz podstawowe parametry robót strzałowych,
- sporządź w tabeli 8 wykaz głównych czynności realizowanych podczas eksploatacji złoża robotami strzałowymi – rozpoznaj i nazwij przedstawione na rysunkach czynności, a następnie ponumeruj je zgodnie z kolejnością ich wykonywania,
- sporządź w tabeli 9 wykaz maszyn, urządzeń i sprzętu strzałowego niezbędnych do eksploatacji złoża robotami strzałowymi.

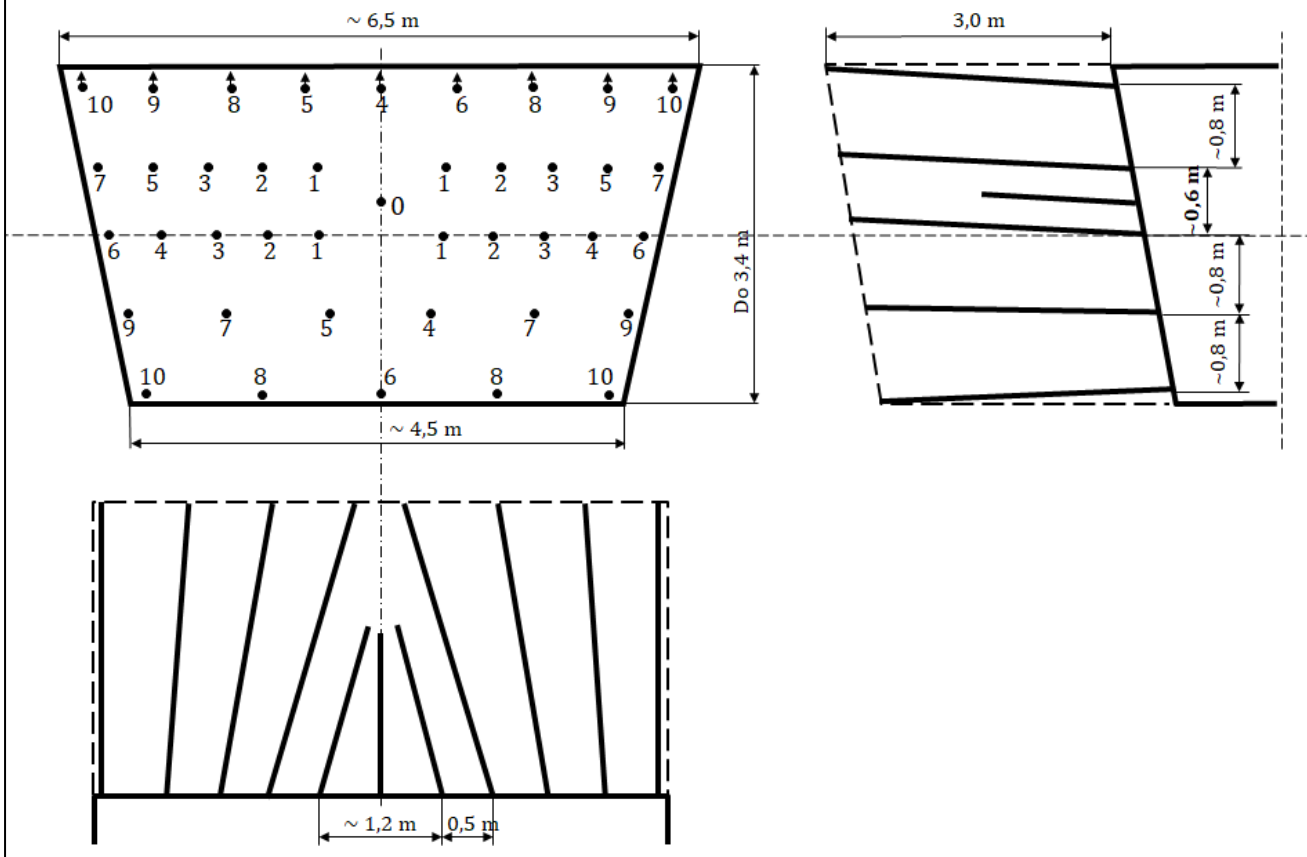


Rysunek 1. Przekrój kotwy wklejanej

14. Zestawienie stopni opóźnień zapalników:

Numer opóźnienia	0	1	2	3	4	5	6	7	8	9	10	Suma
Ilość zapalników	1	4	4	4	4	4	4	4	4	4	4	41

15. Schemat rozmieszczenia otworów strzałowych w przodku:



Rysunek 2. Wycinek metryki strzałowej

Tabela 1. Wykaz przykładowego sprzętu do kontroli wykonanych robót

- klucz dynamometryczny	- anemometr skrzydełkowy
- dalmierz elektroniczny	- dynamometr hydrauliczny
- niwelator	- omomierz

Tabela 2. Rezystancja górniczego zapalnika elektrycznego R_z

Klasa górniczego zapalnika elektrycznego	Wartość rezystancji górniczego zapalnika elektrycznego R_z z przewodami Cu o długości:		
	5 m	7 m	10 m
0,20 A	3,6 Ω	4,0 Ω	4,4 Ω
0,45 A	2,0 Ω	2,4 Ω	2,8 Ω

Tabela 3. Przykładowe wzory obliczeniowe rezystancji obwodu strzałowego przodka eksploatacyjnego R_0

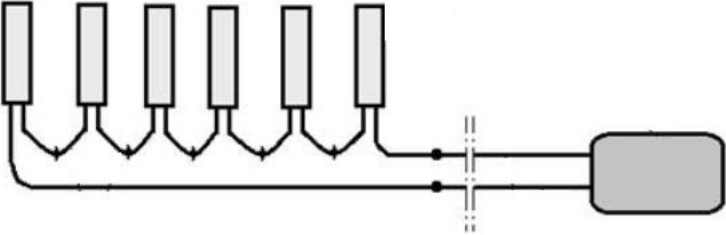
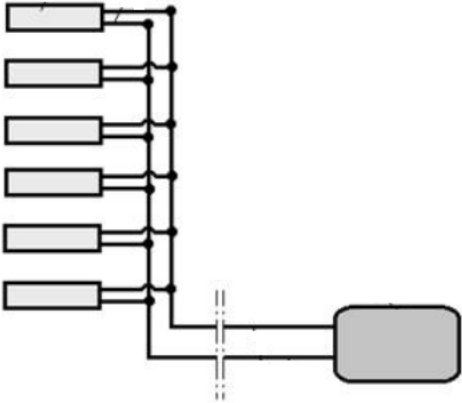
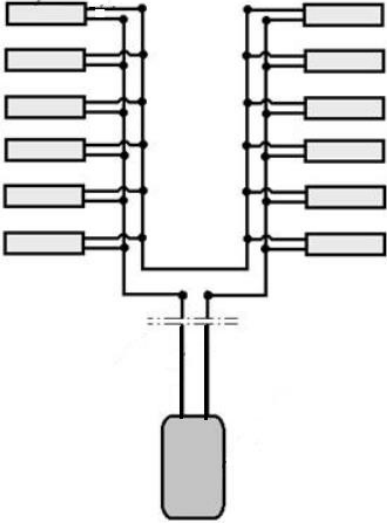
Sposób połączenia obwodu strzałowego	Wzór	Jednostka miary
	$R_0 = R_L + n \cdot R_Z$	Ω
	$R_0 = R_L + \frac{1}{n} \cdot R_Z$	Ω
	$R_0 = R_Z + R_L$	Ω

Tabela 4. Wykaz przykładowych maszyn, urządzeń, narzędzi i sprzętu strzałowego stosowanych podczas drażenia komory

<ul style="list-style-type: none">• samojezdny wóz strzelniczy SWS• samojezdny wóz odstawczy SWO• nabijak drewniany• zapalarka TZK-350• łom górniczy• niwelator	<ul style="list-style-type: none">• samojezdny wóz wiercący SWW• samojezdny wóz do obrywki SWB• lutniociąg• zapalarka TZK-250• samojezdny wóz kotwiący SWK• ładowarka kopalniana ŁK
--	--

Czas przeznaczony na wykonanie zadania wynosi 120 minut.

Ocenie podlegać będzie 5 rezultatów:

- technologia wykonania obudowy kotwowej – tabela 5,
- nazwy elementów oznaczonych na przekroju kotwy wklejanej – tabela 6,
- podstawowe parametry robót strzałowych – tabela 7,
- wykaz głównych czynności realizowanych podczas eksploatacji złoża robotami strzałowymi – tabela 8,
- wykaz maszyn, urządzeń i sprzętu strzałowego niezbędnych do eksploatacji złoża robotami strzałowymi – tabela 9.

Tabela 5. Technologia wykonania obudowy kotwowej

Wyszczególnienie	Opis / Wartość (z jednostką)
Klasa stropu:	
Rozstaw kotew zależny od klasy stropu:	
Maksymalna odległość pierwszego rzędu kotew od ociosu:	
Kierunek wychylenia kotew przyociosowych:	
Kąt wychylenia kotew przyociosowych:	
Sprzęt do kontroli zabudowy kotew:	

Tabela 6. Nazwy elementów oznaczonych na przekroju kotwy wklejanej

Oznaczenie elementu na rysunku 1	Nazwa elementu
1	
2	
3	
4	
5	

Tabela 7. Podstawowe parametry robót strzałowych

Wyszczególnienie	Oznaczenie	Wartość/Opis	Jednostka miary
Opór linii strzałowej	R_L		Ω
Liczba zapalników połączonych szeregowo	n		szt.
Rezystancja górniczego zapalnika elektrycznego R_Z	R_Z		Ω
Rezystancja obwodu strzałowego przodka eksploatacyjnego - dobrany wzór	R_0		—
Obliczona rezystancja obwodu strzałowego przodka eksploatacyjnego	R_0		Ω

Tabela 8. Wykaz głównych czynności realizowanych podczas eksploatacji złoża robotami strzałowymi



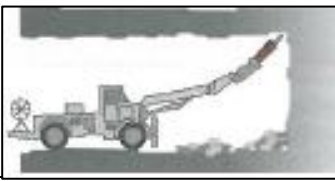


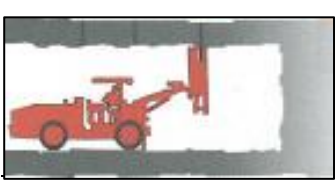
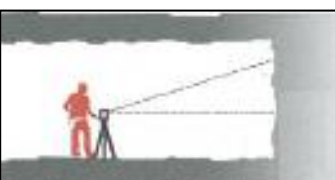

Lp.	Rysunek przedstawiający daną czynność	Nazwa czynności	Numer kolejny czynności w cyklu urabiania
1			
2			
3			
4			
5			
6			
7			
8			

Tabela 9. Wykaz maszyn, urządzeń i sprzętu strzałowego niezbędnych do eksploatacji złoża robotami strzałowymi

	Nazwa maszyny, urządzenia lub sprzętu strzałowego
Maszyny	
Urządzenia	
Sprzęt strzałowy	

