

Nazwa kwalifikacji: **Montaż i utrzymanie torów telekomunikacyjnych oraz urządzeń abonenckich**  
Oznaczenie kwalifikacji: **INF.01**  
Numer zadania: **01**  
Wersja arkusza: **SG**

Wypełnia zdający

Numer PESEL zdającego\*

--	--	--	--	--	--	--	--	--	--	--	--	--	--	--	--	--	--	--	--

Miejsce na naklejkę z numerem  
PESEL i z kodem ośrodka

Czas trwania egzaminu: **180** minut.

INF.01-01-22.06-SG

## **EGZAMIN ZAWODOWY**

**Rok 2022**

**CZĘŚĆ PRAKTYCZNA**

**PODSTAWA PROGRAMOWA  
2019**

### **Instrukcja dla zdającego**

1. Na pierwszej stronie arkusza egzaminacyjnego wpisz w oznaczonym miejscu swój numer PESEL i naklej naklejkę z numerem PESEL i z kodem ośrodka.
2. Na KARCIE OCENY w oznaczonym miejscu przyklej naklejkę z numerem PESEL oraz wpisz:
  - swój numer PESEL\*,
  - oznaczenie kwalifikacji,
  - numer zadania,
  - numer stanowiska.
3. KARTĘ OCENY przekaz zespołowi nadzorującemu.
4. Sprawdź, czy arkusz egzaminacyjny zawiera 3 strony i nie zawiera błędów. Ewentualny brak stron lub inne usterki zgłoś przez podniesienie ręki przewodniczącemu zespołu nadzorującego.
5. Zapoznaj się z treścią zadania oraz stanowiskiem egzaminacyjnym. Masz na to 10 minut. Czas ten nie jest wliczany do czasu trwania egzaminu.
6. Czas rozpoczęcia i zakończenia pracy zapisze w widocznym miejscu przewodniczący zespołu nadzorującego.
7. Wykonaj samodzielnie zadanie egzaminacyjne. Przestrzegaj zasad bezpieczeństwa i organizacji pracy.
8. Jeżeli w zadaniu egzaminacyjnym występuje polecenie „zgłoś gotowość do oceny przez podniesienie ręki”, to zastosuj się do polecenia i poczekaj na decyzję przewodniczącego zespołu nadzorującego.
9. Po zakończeniu wykonania zadania pozostaw rezultaty oraz arkusz egzaminacyjny na swoim stanowisku lub w miejscu wskazanym przez przewodniczącego zespołu nadzorującego.
10. Po uzyskaniu zgody zespołu nadzorującego możesz opuścić salę/miejsce przeprowadzania egzaminu.

**Powodzenia!**

\* w przypadku braku numeru PESEL – seria i numer paszportu lub innego dokumentu potwierdzającego tożsamość

## Zadanie egzaminacyjne

Przeprowadź badanie torów światłowodowych wyznaczając ich tłumienie. Wybierz tor/tory o najmniejszym tłumieniu, a wyniki pomiarów i wybór zaznacz w tabeli 1.

*Uwaga:*

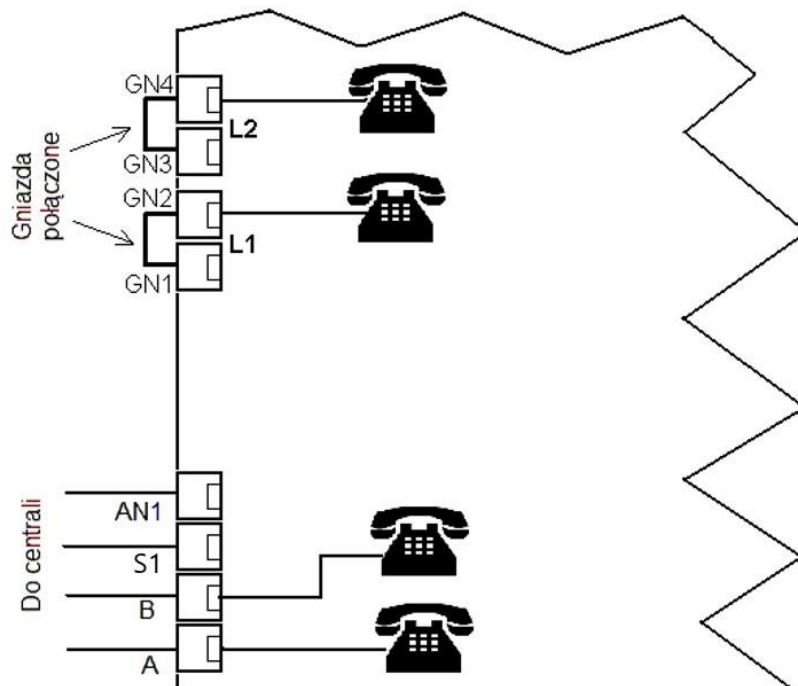
*Zgłoś przewodniczącemu ZN, przez podniesienie ręki, gotowość do wykonania pomiarów. Po uzyskaniu zgody, w obecności egzaminatora przeprowadź pomiary i uzupełnij tabelę 1.*

**Tabela 1. Wyniki sprawdzania torów optycznych**

Trakt	Poziom sygnału na początku toru		Poziom sygnału na końcu toru		Tłumienie		Wybór toru/torów do podłączenia centrali do sieci IP*
	wartość	jednostka miary	wartość	jednostka miary	wartość	jednostka miary	
1-A							
2-B							
3-C							
4-D							

\* zaznacz X w odpowiedniej rubryce

### Rozmieszczenie gniazd przyłączeniowych na stanowisku egzaminacyjnym



Na stanowisku egzaminacyjnym przygotowano gniazda, tak jak na rysunku, do których podłączone są z centrali wewnętrzne linie:

- analogową – AN1
- systemową – S1
- VoIP – B
- ISDN – A

Podłącz telefony: analogowy, ISDN i VoIP do odpowiednich gniazd oraz sprawdź poprawność podłączeń wykonując próby połączeń pomiędzy aparatami telefonicznymi.

Do podłączenia wykorzystaj kabel U/UTP dostępny na stanowisku. W tym celu:

1. Dokonaj sprawdzenia i wyboru par kabla U/UTP o długości ok. 300 m, które spełniają wymagania analogowej pętli abonenckiej. Za pomocą testera sprawdź pojemność macierzystą par i rezystancję pętli pary żył. Wyniki zapisz w tabeli 2 i zaznacz, które pary wykorzystasz do połączenia gniazd.
2. Wykorzystaj sprawne pary do połączenia gniazd AN1 i GN1 oraz gniazd S1 i GN3.

**Tabela 2. Wyniki sprawdzania par kabla U/UTP**

Nr pary	Pojemność macierzysta		Rezystancja pętli pary żył		Para do podłączenia do gniazd GN1, GN3*
	wartość	jednostka	wartość	jednostka	
1					
2					
3					
4					

\* zaznacz X w odpowiedniej rubryce

Zakończ wybrane pary wtykami RJ11/RJ45, z jednej strony pasującymi do gniazd AN1 i AN2 połączonych z portami w centrali, a z drugiej strony wtykami pasującymi do gniazd GN1 i GN3.

Wprowadź wymagane ustawienia telefonu VoIP. Sprawdź działanie wykonanej instalacji teletechnicznej poprzez przeprowadzenie prób połączeń pomiędzy aparatami telefonicznymi wykorzystując informacje znajdujące się w dokumentacji stanowiskowej.

**Tabela 3. Wyniki testów połączeń telefonicznych**

	Analogowy	Systemowy	ISDN	VoIP
Analogowy				
Systemowy				
ISDN				
VoIP				

\* zaznacz X w jasnych polach tabeli jeśli jest możliwe wykonanie połączenia

**Czas przeznaczony na wykonanie zadania wynosi 180 minut.**

**Oceniane podlegać będą 4 rezultaty:**

- wyniki sprawdzania torów optycznych – tabela 1
  - wyniki sprawdzania par kabla U/UTP – tabela 2
  - wykonana instalacja teletechniczna,
  - wyniki testów połączeń telefonicznych – tabela 3
- oraz przebieg wykonywania pomiarów i zakończeń par pętli abonenckiej.