

Nazwa kwalifikacji: **Administracja i eksploatacja systemów komputerowych, urządzeń peryferyjnych i lokalnych sieci komputerowych**

Oznaczenie kwalifikacji: **INF.02**

Numer zadania: **01**

Wersja arkusza: **SG**

Wypełnia zdający

Numer PESEL zdającego\*

--	--	--	--	--	--	--	--	--	--	--	--	--	--	--	--	--	--	--	--

Miejsce na naklejkę z numerem  
PESEL i z kodem ośrodka

Czas trwania egzaminu: **150** minut.

INF.02-01-23.01-SG

## **EGZAMIN ZAWODOWY**

**Rok 2023**

**CZĘŚĆ PRAKTYCZNA**

**PODSTAWA PROGRAMOWA  
2019**

### **Instrukcja dla zdającego**

1. Na pierwszej stronie arkusza egzaminacyjnego wpisz w oznaczonym miejscu swój numer PESEL i naklej naklejkę z numerem PESEL i z kodem ośrodka.
2. Na **KARCIE OCENY** w oznaczonym miejscu przyklej naklejkę z numerem PESEL oraz wpisz:
  - swój numer PESEL\*,
  - oznaczenie kwalifikacji,
  - numer zadania,
  - numer stanowiska.
3. **KARTĘ OCENY** przełącz zespołowi nadzorującemu.
4. Sprawdź, czy arkusz egzaminacyjny zawiera 4 strony i nie zawiera błędów. Ewentualny brak stron lub inne usterki zgłoś przez podniesienie ręki przewodniczącemu zespołu nadzorującego.
5. Zapoznaj się z treścią zadania oraz stanowiskiem egzaminacyjnym. Masz na to 10 minut. Czas ten nie jest wliczany do czasu trwania egzaminu.
6. Czas rozpoczęcia i zakończenia pracy zapisze w widocznym miejscu przewodniczący zespołu nadzorującego.
7. Wykonaj samodzielnie zadanie egzaminacyjne. Przestrzegaj zasad bezpieczeństwa i organizacji pracy.
8. Jeżeli w zadaniu egzaminacyjnym występuje polecenie „zgłoś gotowość do oceny przez podniesienie ręki”, to zastosuj się do polecenia i poczekaj na decyzję przewodniczącego zespołu nadzorującego.
9. Po zakończeniu wykonania zadania pozostaw rezultaty oraz arkusz egzaminacyjny na swoim stanowisku lub w miejscu wskazanym przez przewodniczącego zespołu nadzorującego.
10. Po uzyskaniu zgody zespołu nadzorującego możesz opuścić salę/miejsce przeprowadzania egzaminu.

**Powodzenia!**

\* w przypadku braku numeru PESEL – seria i numer paszportu lub innego dokumentu potwierdzającego tożsamość

## Zadanie egzaminacyjne

Wykorzystując dostępne narzędzia oraz oprogramowanie znajdujące się na stanowisku egzaminacyjnym, wykonaj montaż okablowania oraz podłączenie urządzeń sieciowych. Przeprowadź diagnostykę oraz modernizację stacji roboczej, wykonaj konfigurację urządzeń sieciowych i konfigurację systemów zainstalowanych na dysku twardym stacji roboczej oraz serwera.

Do konfiguracji serwera Windows wykorzystaj konto **Administrator** z hasłem **ZAQ!2wsx**

Do diagnostyki i konfiguracji stacji roboczej wykorzystaj następujące konta:

- w systemie Windows konto **Administrator** z hasłem **ZAQ!2wsx**
- w systemie Linux konto **administrator** z hasłem **ZAQ!2wsx** (konto z prawem podniesienia uprawnień do **root** z hasłem **ZAQ!2wsx**)

1. Wykonaj montaż okablowania sieciowego:

- podłącz kabel U/UTP do panelu krosowego według sekwencji T568B
- drugi koniec kabla U/UTP podłącz do modułu Keystone według sekwencji T568B, a następnie zamontuj moduł Keystone w gnieździe naściennym
- zastosuj odpowiedni typ kabla

*UWAGA: Po wykonaniu montażu zgłoś Przewodniczącemu ZN – przez podniesienie ręki – gotowość do przeprowadzenia testu wykonanego okablowania. W obecności egzaminatora sprawdź za pomocą testera okablowania poprawność wykonanego połączenia panel krosowy – gniazdo naścienne.*

2. Na stacji roboczej w systemie Windows przeprowadź diagnostykę zainstalowanej i zapasowej karty graficznej:

- zainstaluj program *GPU-Z* i za jego pomocą sprawdź parametry zainstalowanej karty graficznej, ujęte w Tabeli 1. *Porównanie kart graficznych*. Tabela znajduje się w arkuszu egzaminacyjnym. Wykonaj zrzuty dokumentujące przeprowadzoną diagnostykę, a następnie zapisz je w jednym pliku edytora tekstu pod nazwą *karta\_1* na nośniku USB opisanym *EGZAMIN-x* (gdzie x to numer stanowiska egzaminacyjnego)
- wyniki diagnostyki przeprowadzonej w programie *GPU-Z* zapisz w tabeli 1, w kolumnie Zainstalowana karta graficzna. W przypadku braku możliwości identyfikacji parametru podzespołu przez program zapisz: *brak danych*
- zdemontuj kartę graficzną zainstalowaną na płycie głównej stacji roboczej, a w przypadku karty zintegrowanej – wyłącz ją w BIOS lub Menedżerze urządzeń
- zamontuj zapasową kartę graficzną

*UWAGA: Po zdemontowaniu lub wyłączeniu karty graficznej zgłoś Przewodniczącemu ZN – przez podniesienie ręki – gotowość do montażu zapasowej karty. Przebieg montażu będzie obserwowany przez egzaminatora. Po uzyskaniu zgody przystąp do dalszych czynności montażowych i uruchomienia systemu*

- zainstaluj sterowniki zapasowej karty graficznej
- wykorzystując program *GPU-Z*, sprawdź parametry zapasowej karty graficznej. Wykonaj zrzuty dokumentujące przeprowadzoną diagnostykę. Zrzuty zapisz w jednym pliku edytora tekstu pod nazwą *karta\_2* na nośniku USB opisanym *EGZAMIN-x*
- wyniki diagnostyki przeprowadzonej w programie *GPU-Z* zapisz w tabeli 1 w kolumnie Zapasowa karta graficzna

3. Skonfiguruj ruter zgodnie z zaleceniami:

- adres IP dla interfejsu LAN: 192.168.0.1/24
- serwer DHCP włączony, zakres adresów: 192.168.0.79 ÷ 192.168.0.99
- adres 192.168.0.81 zarezerwowany dla interfejsu stacji roboczej, podłączonego do przełącznika
- adres IP interfejsu WAN: 100.100.0.2/27, brama domyślna: 100.100.0.1
- serwer DNS dla interfejsu WAN: 8.8.3.3, drugi serwer DNS: 3.3.8.8, jeśli jest wymagany

Ruter pracuje na ustawieniach fabrycznych zgodnie z dokumentacją, która jest dostępna w folderze *RUTER* na nośniku opisanym *DOKUMENTACJA/PROGRAMY*. Jeżeli ruter wymaga zmiany hasła, ustaw je na zgodne z wymogami urządzenia.

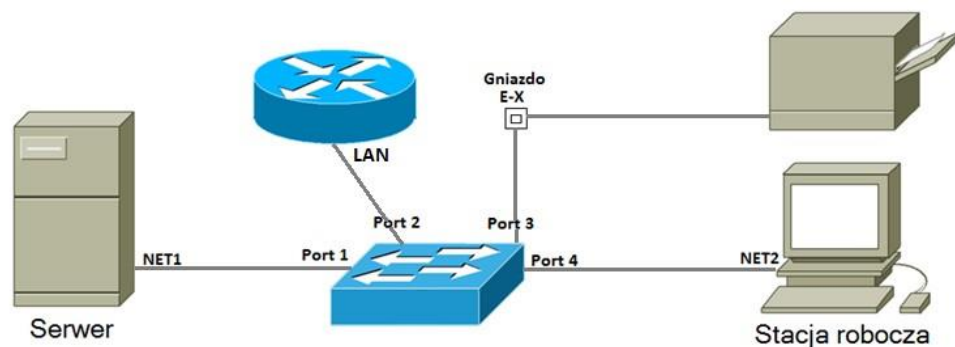
**UWAGA:** Po wykonaniu konfiguracji zgłoś Przewodniczącemu ZN – przez podniesienie ręki – gotowość do oceny ustawień rutera.

4. Skonfiguruj przełącznik zgodnie z zaleceniami:
  - adres IP: 192.168.0.3 z maską 255.255.255.0
  - brama domyślna: adres IP rutera, jeśli jest wymagana

Przełącznik pracuje na ustawieniach fabrycznych zgodnie z dokumentacją, która jest dostępna w folderze **PRZEŁĄCZNIK** na nośniku opisanym **DOKUMENTACJA/PROGRAMY**. Jeżeli przełącznik wymaga zmiany hasła, ustaw je na zgodne z wymogami urządzenia.

**UWAGA:** Po wykonaniu konfiguracji zgłoś Przewodniczącemu ZN – przez podniesienie ręki – gotowość do oceny ustawień przełącznika.

5. Za pomocą kabli połączeniowych znajdujących się na stanowisku egzaminacyjnym połącz urządzenia zgodnie ze schematem, a następnie podłącz je do sieci zasilającej.



**Schemat połączenia urządzeń**

6. Na stacji roboczej skonfiguruj system Linux zgodnie z zaleceniami:
  - skonfiguruj interfejs sieciowy:
    - nazwa połączenia: **NET2**
    - adres IP uzyskiwany automatycznie
    - serwer DNS: adres IP serwera
  - utwórz grupę użytkowników o nazwie **Kierownictwo**
  - utwórz konto użytkownika o nazwie **Kierownik** z hasłem **Kier0wnik1**
  - dodaj użytkownika **Kierownik** do grupy użytkowników **Kierownictwo**
  - utwórz w katalogu domowym użytkownika **administrator** dowiązanie symboliczne do katalogu **/dev** o nazwie **dowiazanie\_dev**
  - utwórz w katalogu domowym użytkownika **administrator** katalog **test**
  - ustaw do katalogu **test** prawa o wartości **711**
7. Skonfiguruj serwer z zainstalowanym systemem Windows zgodnie z zaleceniami:
  - interfejs sieciowy serwera, podłączony do przełącznika
    - nazwa połączenia: **NET1**
    - adres IP: **192.168.0.10+X/24**, gdzie **X** oznacza numer stanowiska egzaminacyjnego, np. **192.168.0.11** dla stanowiska nr 1
    - serwer DNS: **localhost**
  - drugi interfejs sieciowy serwera wyłączony
  - promuj serwer do roli kontrolera domeny. Utwórz nową domenę w nowym lesie o nazwie **inf02.local**. Jako hasło dla konta **Administrator** trybu przywracania usług katalogowych ustaw **ZAQ!2wsx**
  - w domenie **inf02.local** utwórz jednostkę organizacyjną o nazwie **Deweloperzy**, a w niej konto użytkownika z następującymi ustawieniami:
    - pełna nazwa: **Krzysztof Nowak**
    - nazwa logowania: **Deweloper\_1**
    - hasło: **D3w3L0p3r1**
    - hasło nigdy nie wygasa

- zainstaluj drukarkę sieciową. Drukarka jest dostępna przez port TCP/IP pod adresem 192.168.0.200, z protokołem RAW. Sterowniki znajdują się w folderze *DRUKARKA* na nośniku opisanym *DOKUMENTACJA/PROGRAMY*
- udostępnij drukarkę pod nazwą *Drukarka-X*, gdzie *X* oznacza numer stanowiska egzaminacyjnego
- skonfiguruj domyślne ustawienia drukowania dla zainstalowanej drukarki:
  - dostępność od godziny 8:00 do godziny 21:00
  - liczba kopii: 2
  - orientacja: pozioma
- wydrukuj stronę testową drukarki

*UWAGA: Zgłoś Przewodniczącemu ZN – przez podniesienie ręki – gotowość do wydruku oraz oceny strony testowej drukarki.*

8. Wykorzystując polecenia systemowe, wykonaj test połączenia serwera z ruterem, przełącznikiem, drukarką i stacją roboczą. Upewnij się czy konfiguracja systemu operacyjnego serwera i stacji roboczej zezwala na wykonanie tego testu. Na stacji roboczej w systemie Linux wyświetl za pomocą polecenia systemowego uzyskany automatycznie adres IP.

*UWAGA: Po wykonaniu testu komunikacji zgłoś Przewodniczącemu ZN – przez podniesienie ręki – gotowość do sprawdzenia komunikacji serwera z ruterem, przełącznikiem, drukarką i stacją roboczą. Ponowne sprawdzenie wykonaj w obecności egzaminatora. Na stacji roboczej wyświetl automatycznie nadany adres IP.*

*UWAGA: Po zakończeniu prac nie wylogowuj się i nie wyłączaj komputerów oraz urządzeń sieciowych znajdujących się na Twoim stanowisku egzaminacyjnym.*

**Czas przeznaczony na wykonanie zadania wynosi 150 minut.**

**Ocenie podlegać będzie 6 rezultatów:**

- wykonane okablowanie sieciowe, montaż podzespołu oraz połączenie fizyczne urządzeń,
  - diagnostyka,
  - skonfigurowane urządzenia sieciowe,
  - skonfigurowany serwer,
  - skonfigurowana stacja robocza,
  - zainstalowana i skonfigurowana drukarka sieciowa
- oraz  
przebieg wykonania okablowania sieciowego.

*UWAGA: Zawartość nośnika USB, wykorzystywanego podczas egzaminu do zapisu zrzutów ekranowych lub dokumentów, jest usuwana po egzaminie i nie stanowi dokumentacji egzaminacyjnej przekazywanej wraz z arkuszem do OKE.*

**Tabela 1. Porównanie kart graficznych**

Parametr	Zainstalowana karta graficzna	Zapasowa karta graficzna
Nazwa/ model		
Technologia wykonania procesora graficznego karty		
Dostępne technologie		
Taktowanie procesora graficznego		
Typ pamięci karty		
Szerokość pasma		

